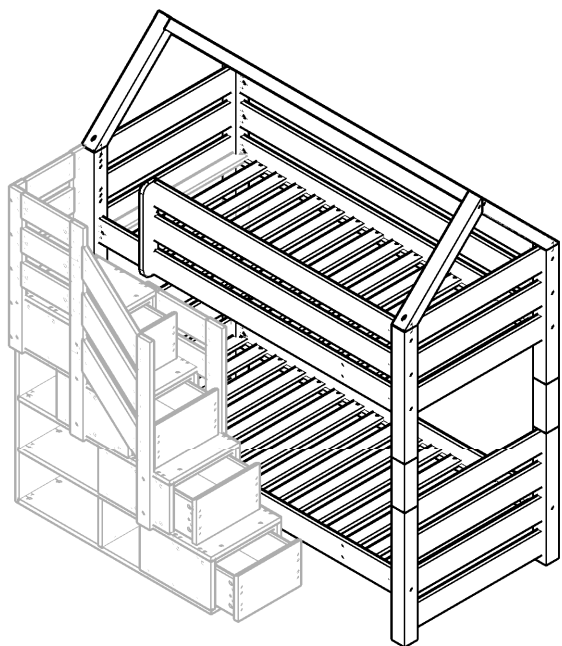
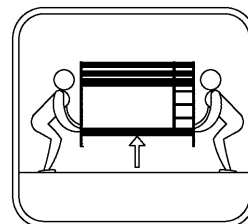
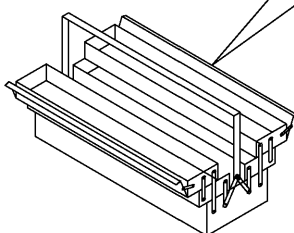
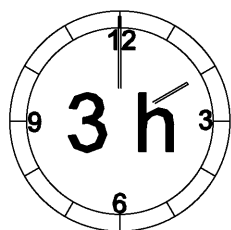
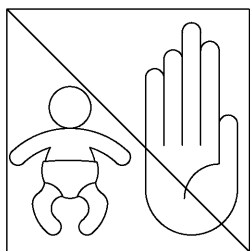
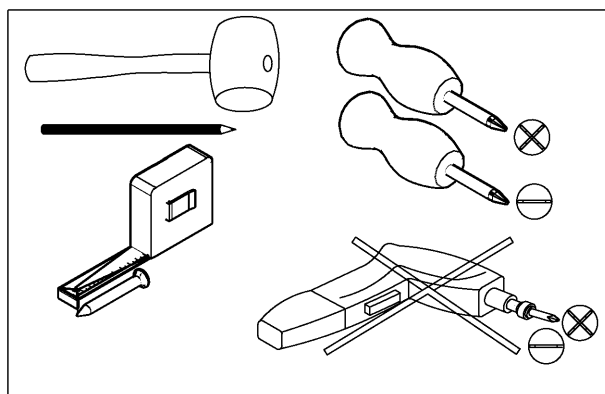
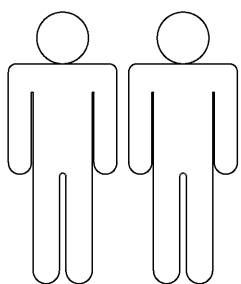
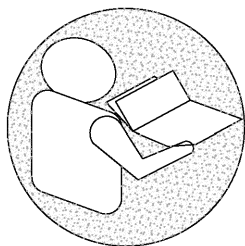
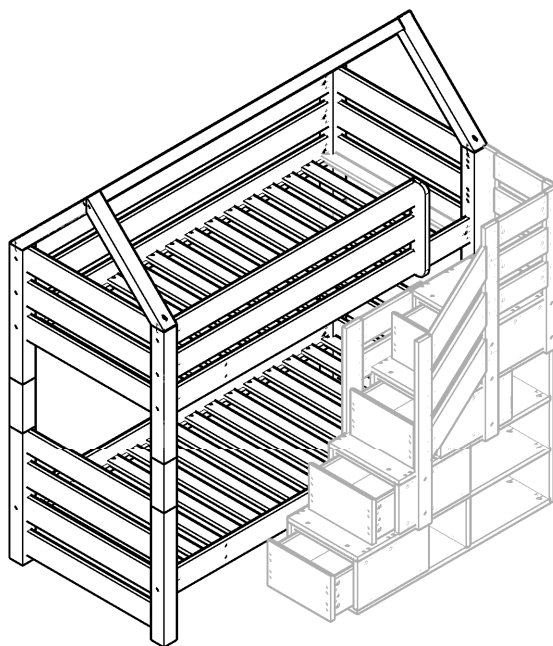
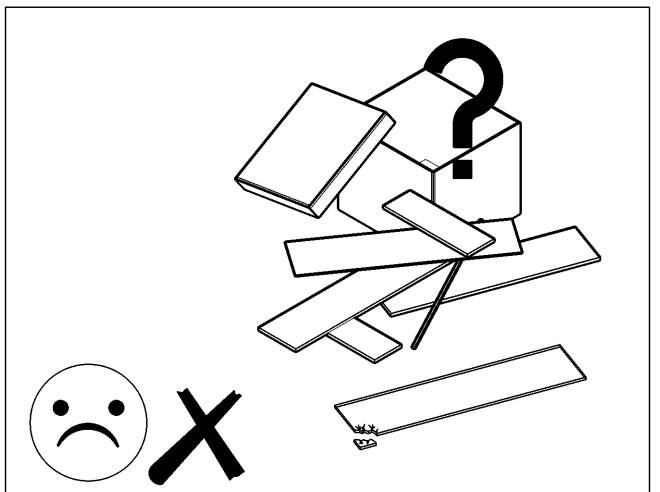
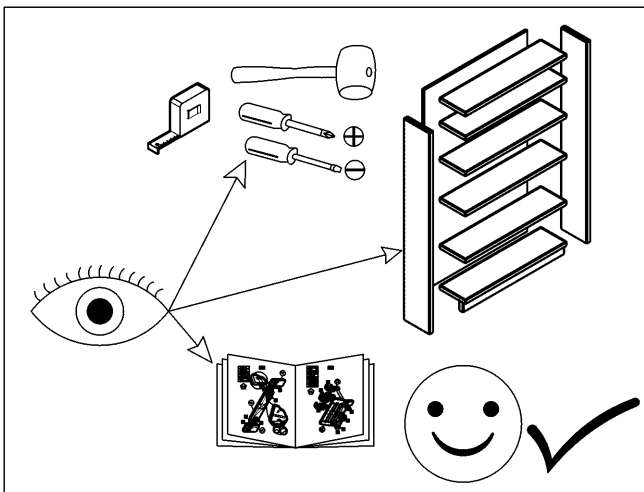
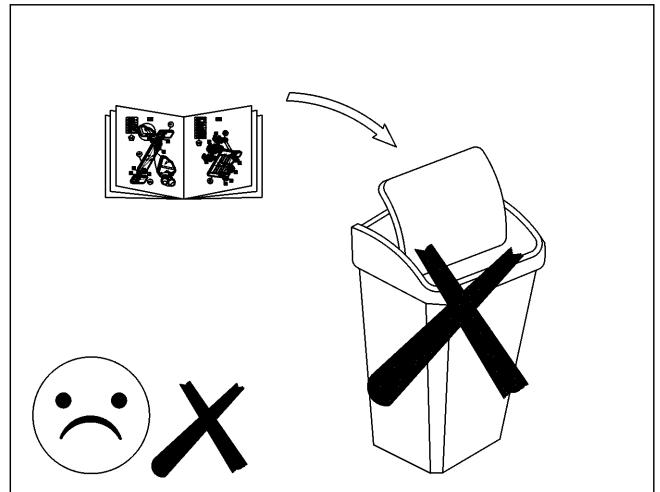
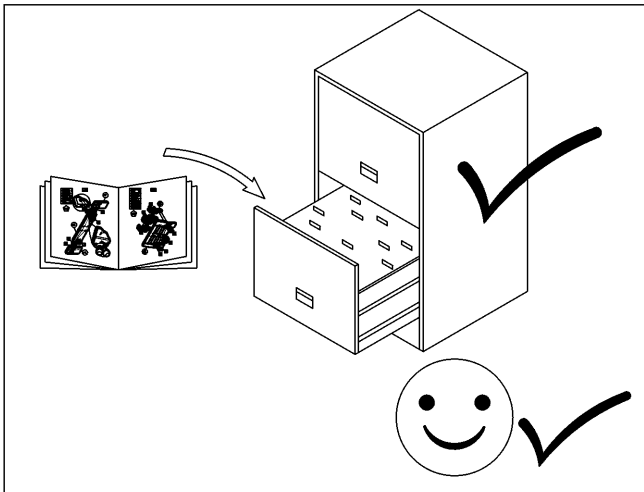
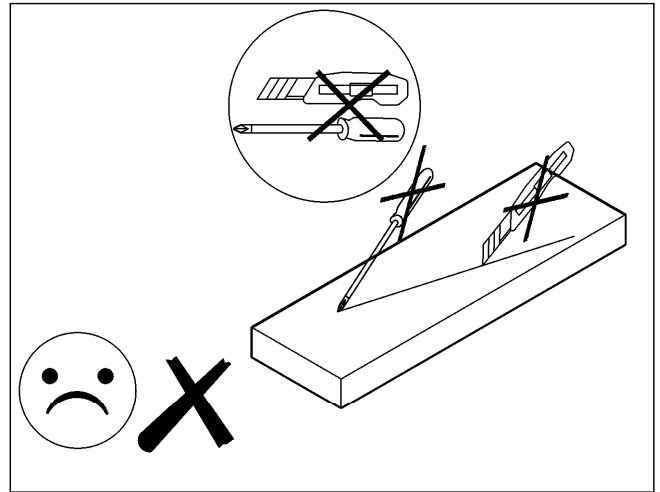
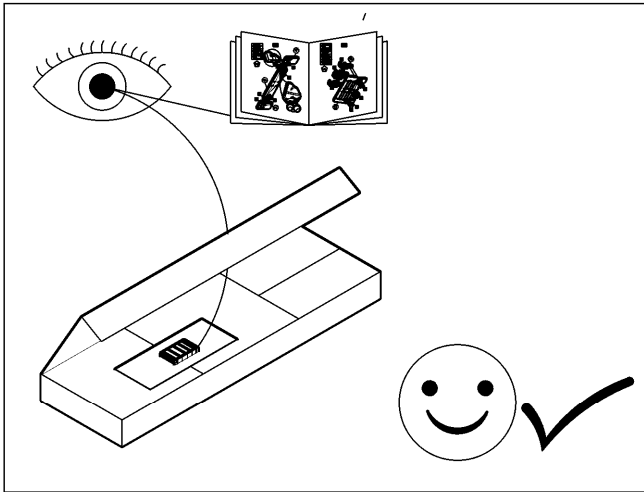
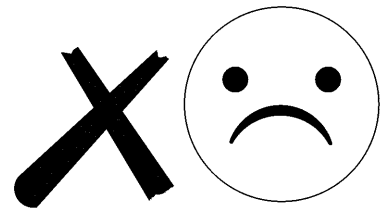
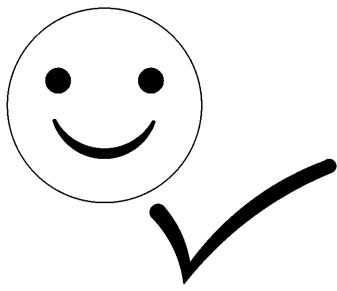


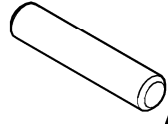
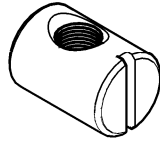
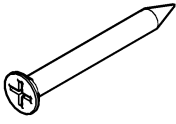
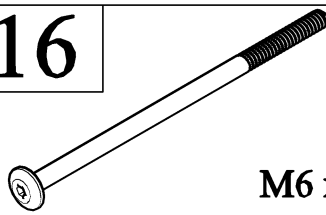
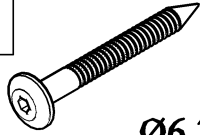
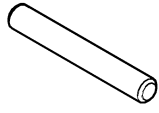
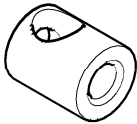
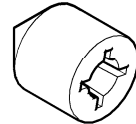
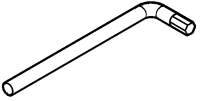
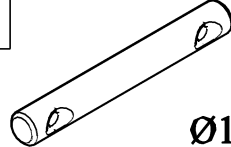
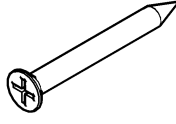
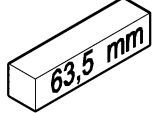
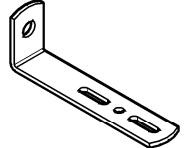
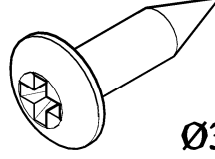


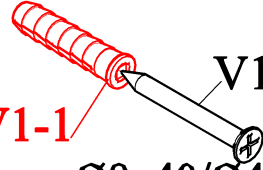
MOŽNOST 1

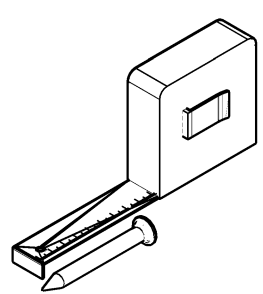


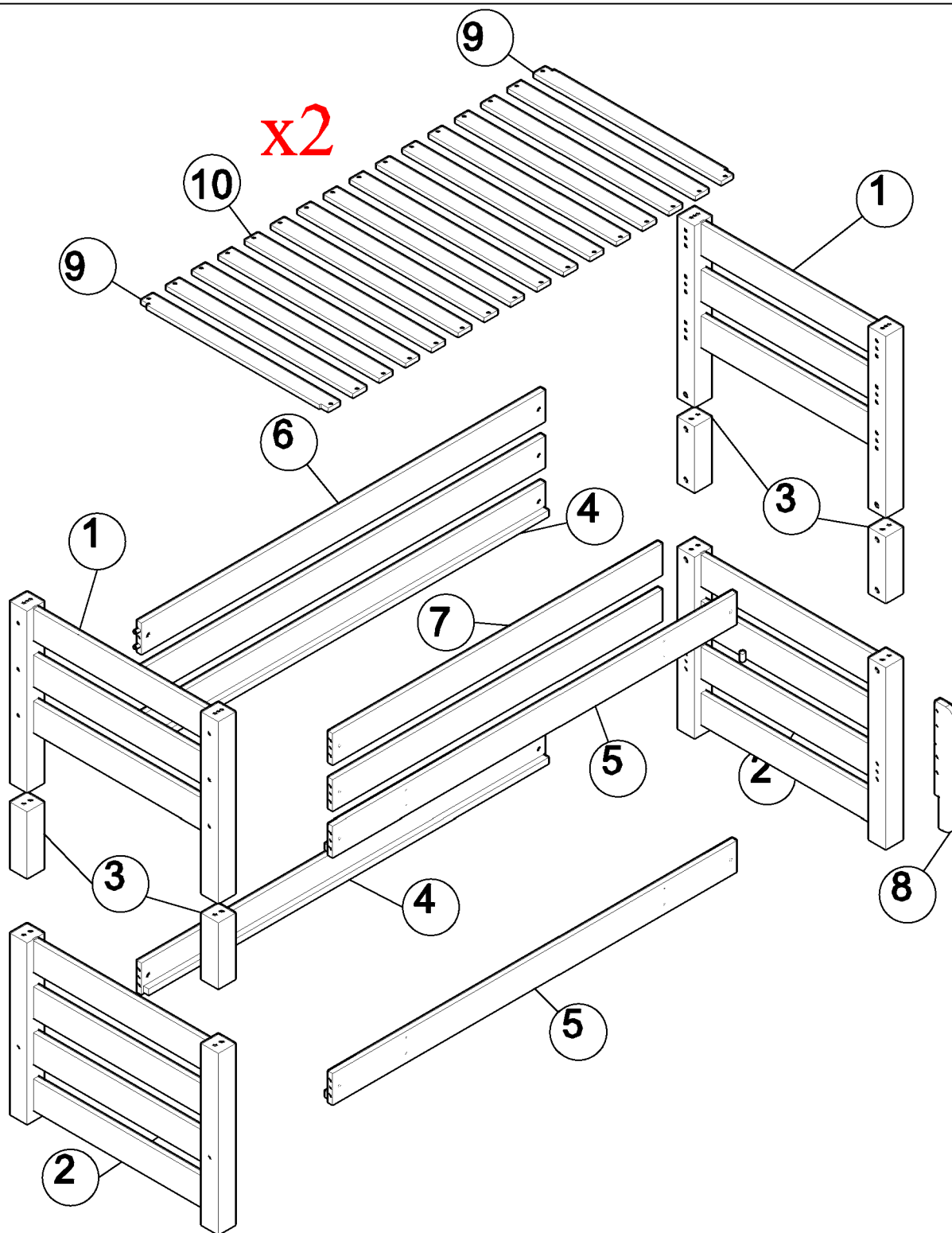
MOŽNOST 2



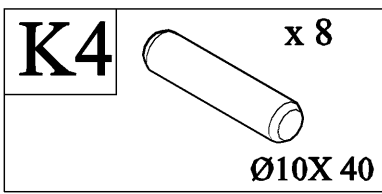
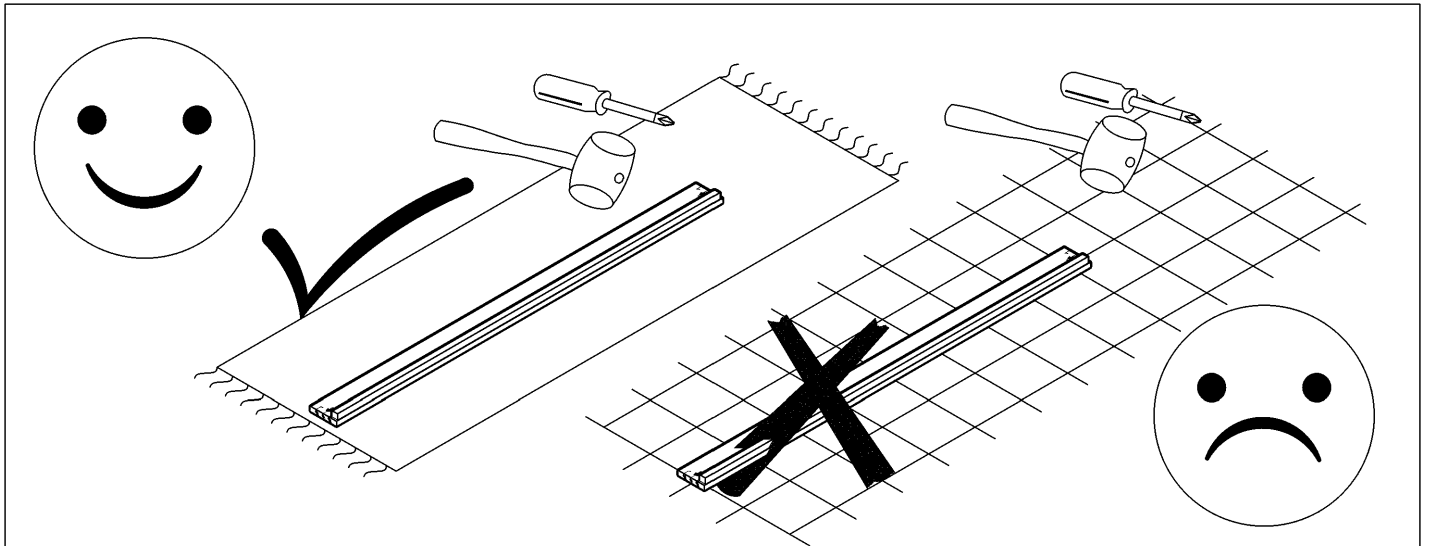


K4 x 28  Ø10 x 40	H4 x 14  Ø10X 13
S8 x 2  Ø4 X 60	J16 x 14  M6 x 120
J19 x 4  Ø6,3 X 50	K9 x 8  Ø8 x 60
M3 x 16  Ø16 X 19	M5 x 16  M10 x 13
F2 x 1  HEX 4 mm	H5 x 8  Ø10 x 80
S5 x 64  Ø3,5 x 30	X1 x 2  63,5x25x25
B2 x 2  75 x 25 x 15	S3 x 2  Ø3,5 x 16
D1 x 4  Ø10	D2 x 4  Ø8
	V1 x 2  V1-1 V1-2 Ø8x40/Ø4x50





PŘEDMĚT ČÍSLO	POČET KS	DIMENZE L X B X T(MM)	✓	PŘEDMĚT ČÍSLO	POČET KS	DIMENZE L X B X T(MM)	✓
1	2	998 X 695 X 78/20		8	1	519 X 90 X 20	
2	2	998 X 695 X 78/20		9	4	898 X 63 X 17	
3	4	335 X 78 X 78		10	28	898 X 63 X 17	
4	2	1942 X 130 X 20					
5	2	1942 X 130 X 20					
6	4	1942 X 130 X 20					
7	2	1542 X 130 X 20					



1

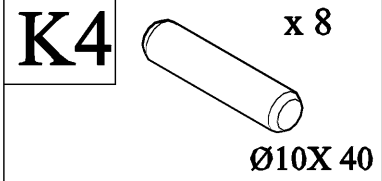
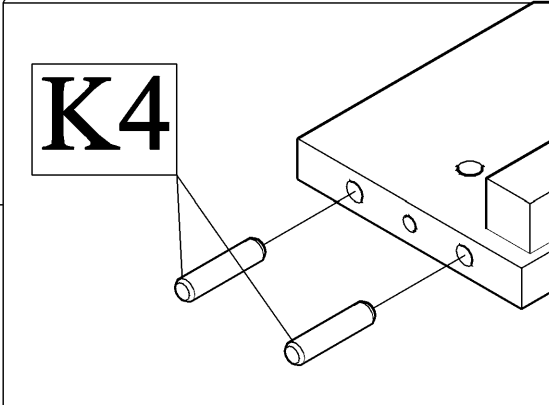
K4

4

x2

K4

2

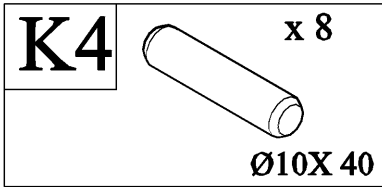


5

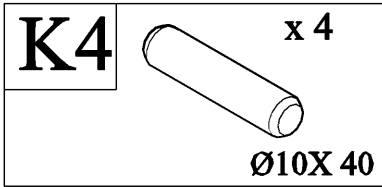
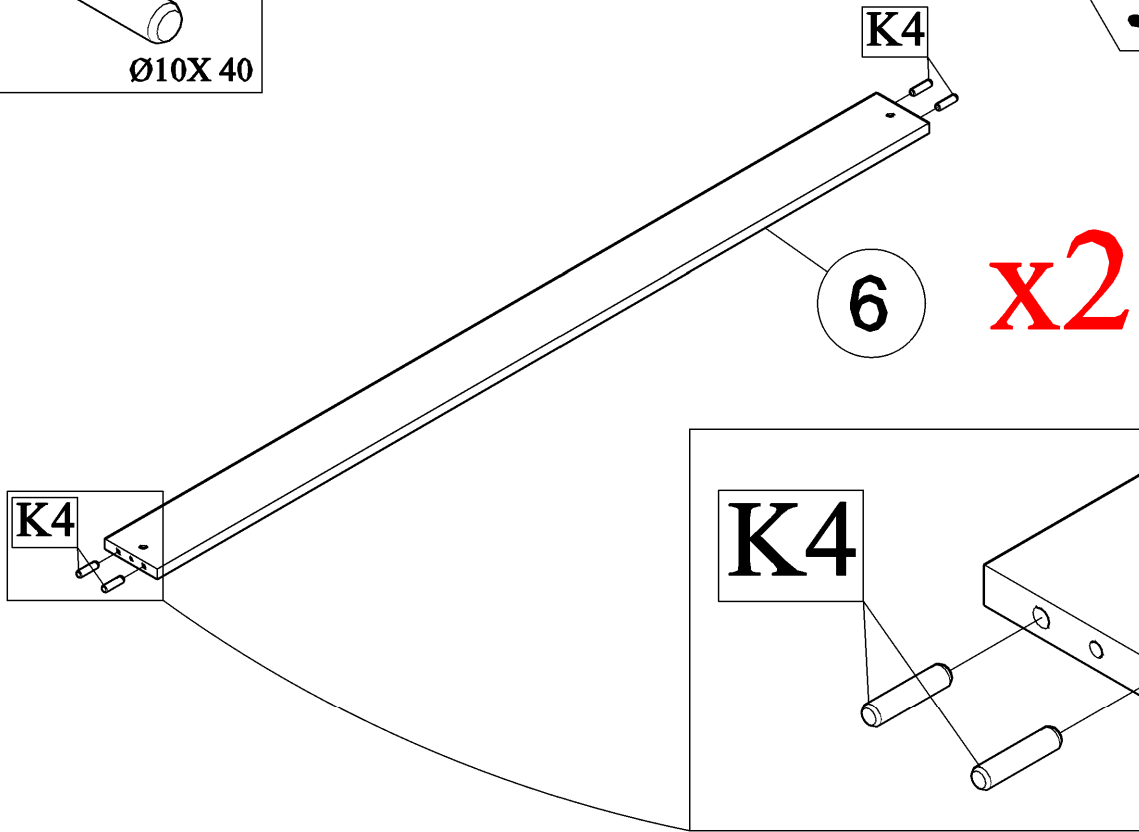
x2

K4

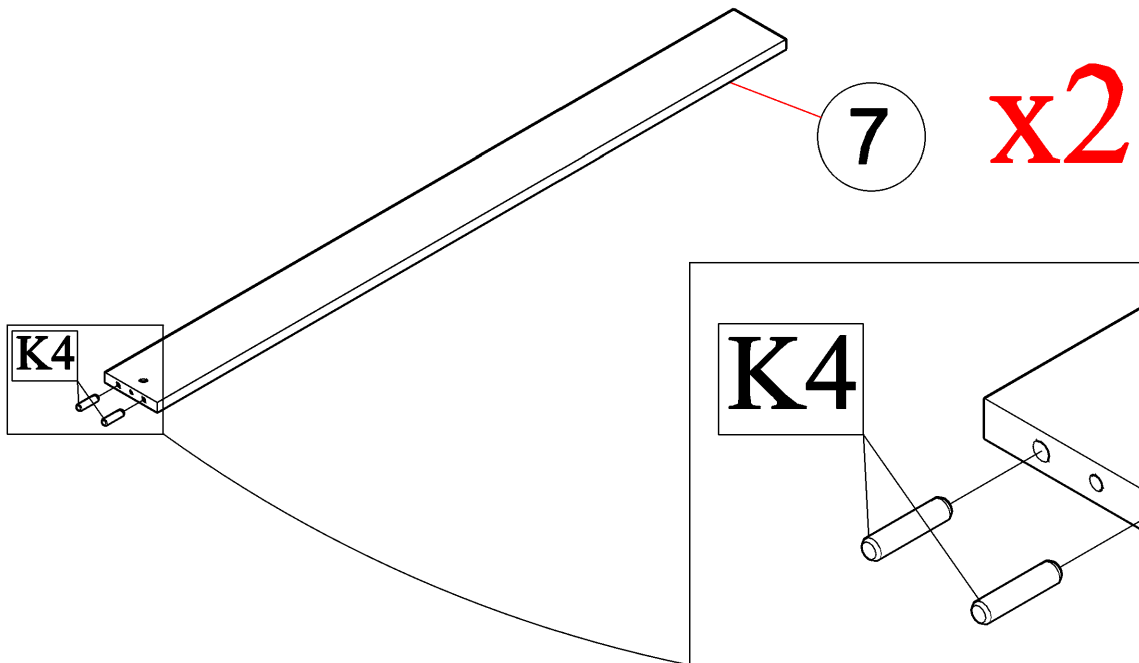
K4



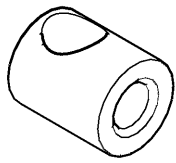
3



4



M3



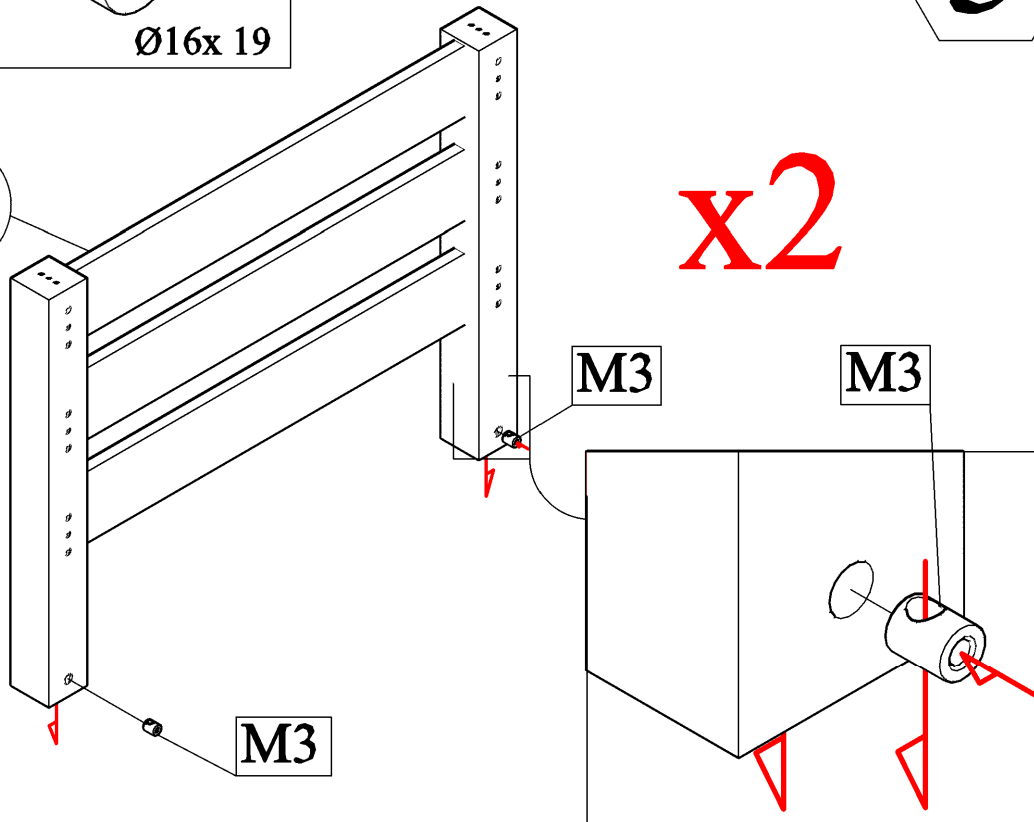
x 4

Ø16x 19

5

1

x2

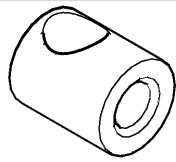


M3

M3

M3

M3



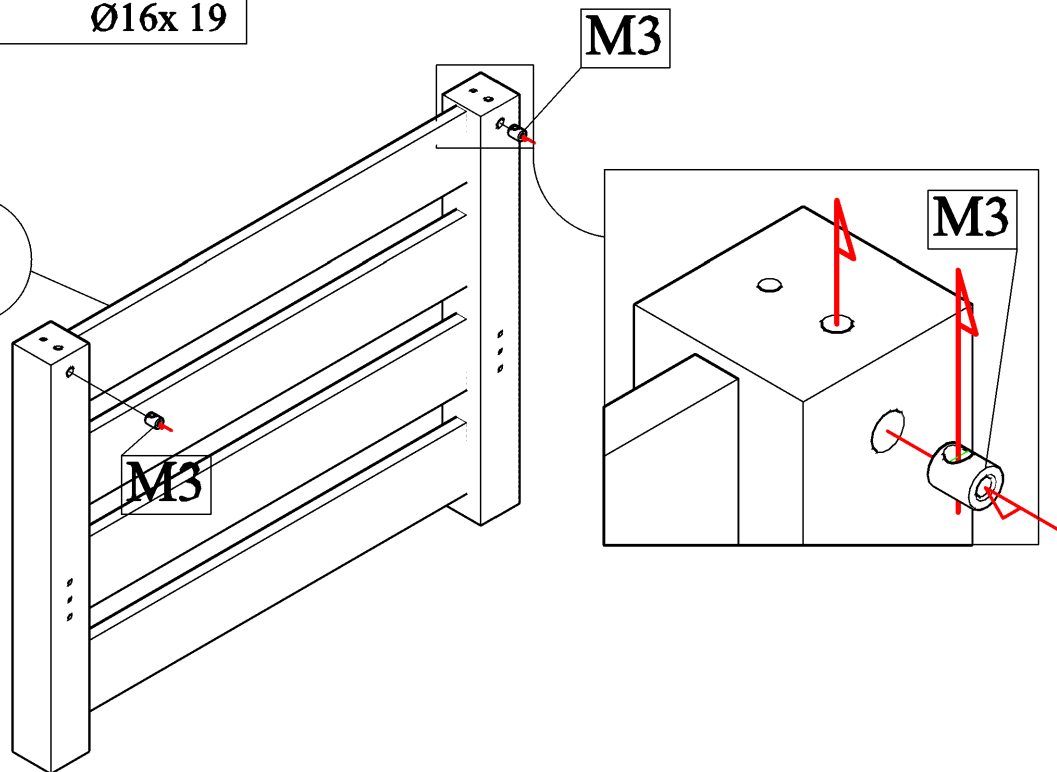
x 4

Ø16x 19

6

2

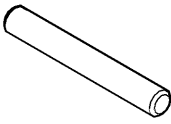
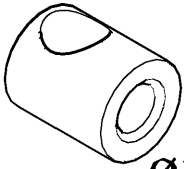

x2

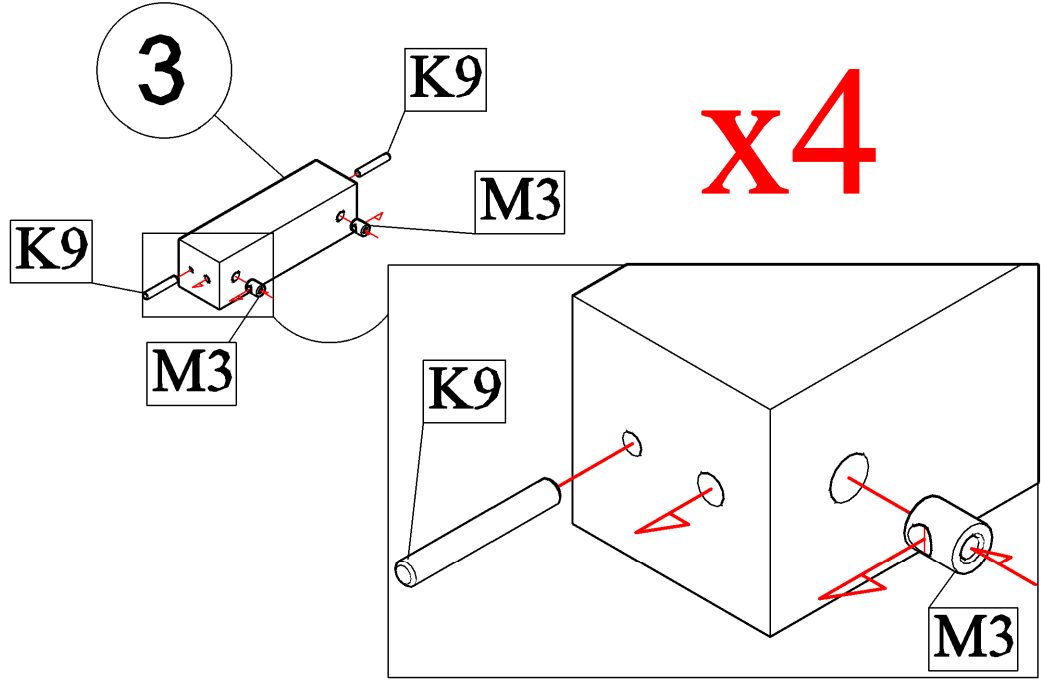


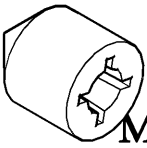
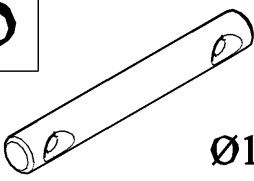
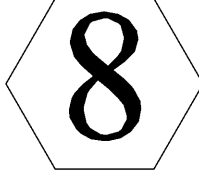
M3

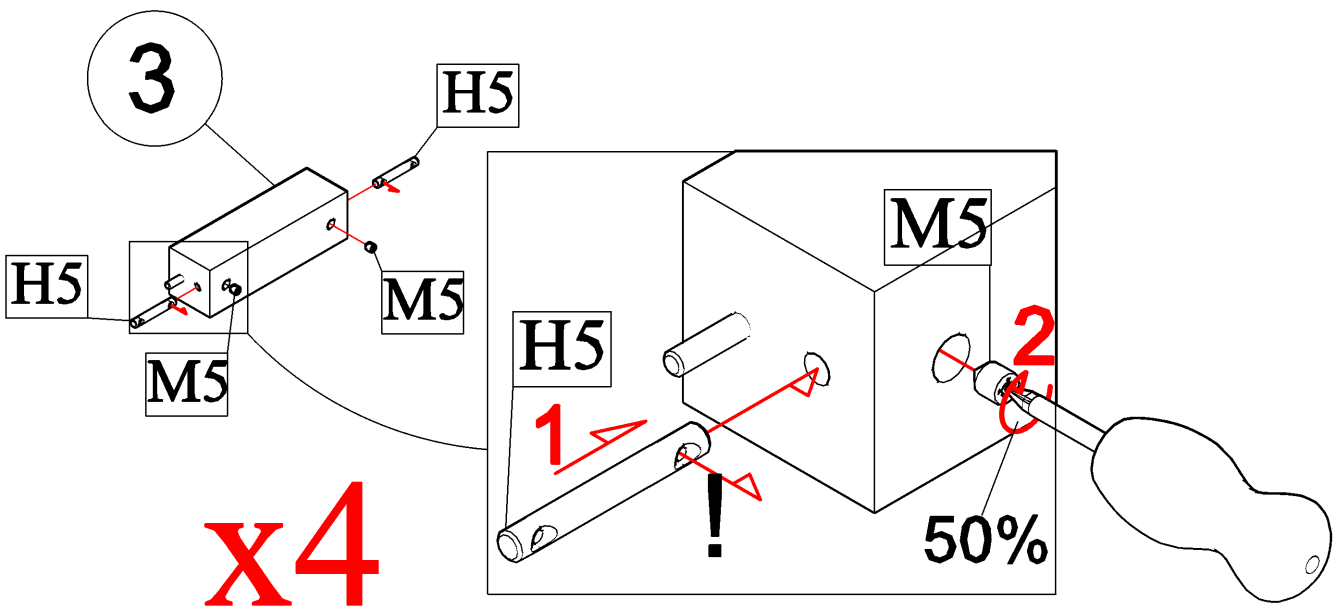
M3

M3

K9	 <p>x 8</p>	M3	 <p>x 8</p>	
	<p>Ø8 x 60</p>		<p>Ø16x 19</p>	

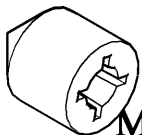


M5	 <p>x 8</p>	H5	 <p>x 8</p>	
	<p>M10 x 13</p>		<p>Ø10x 80</p>	



M5

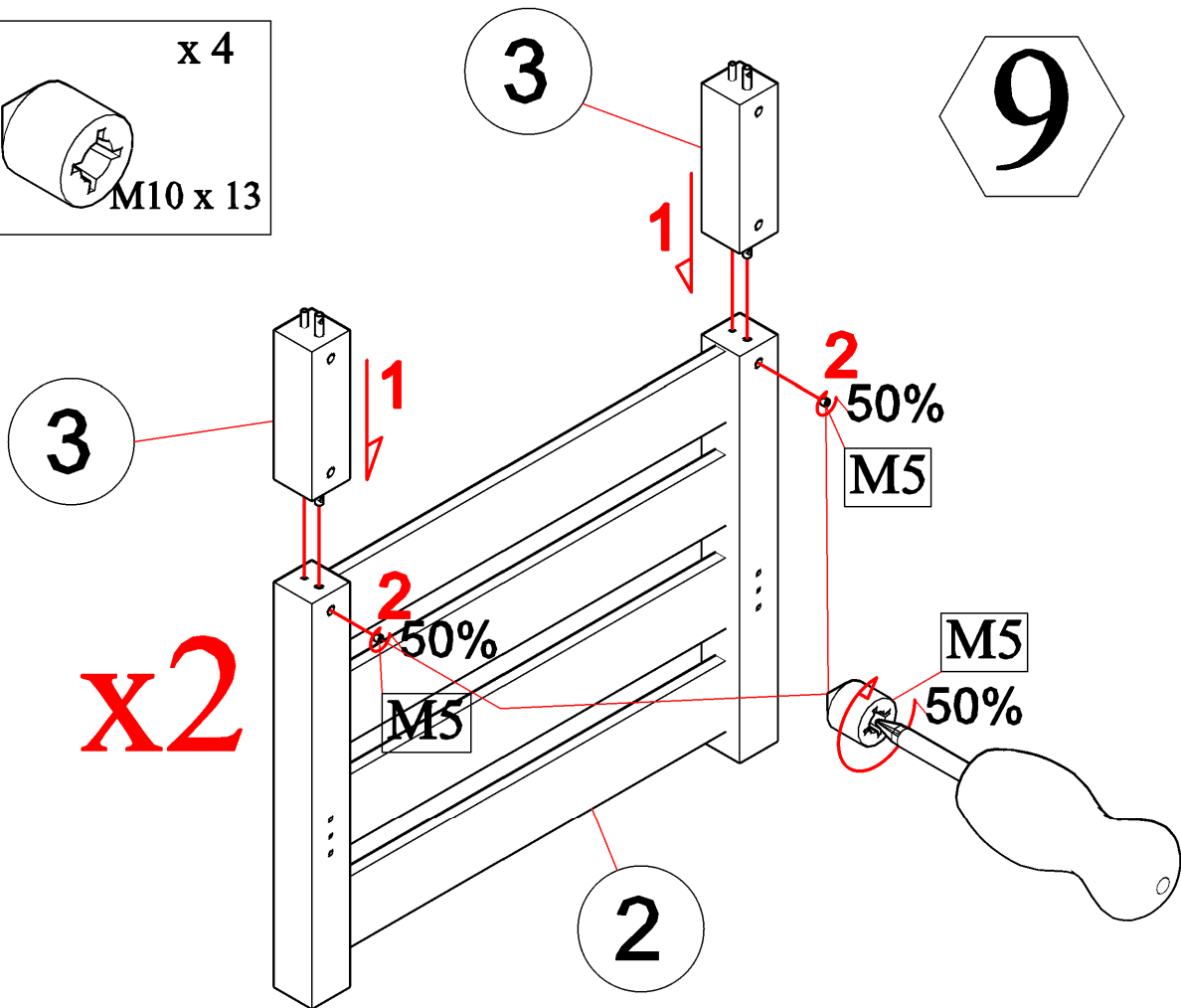
x 4



M10 x 13

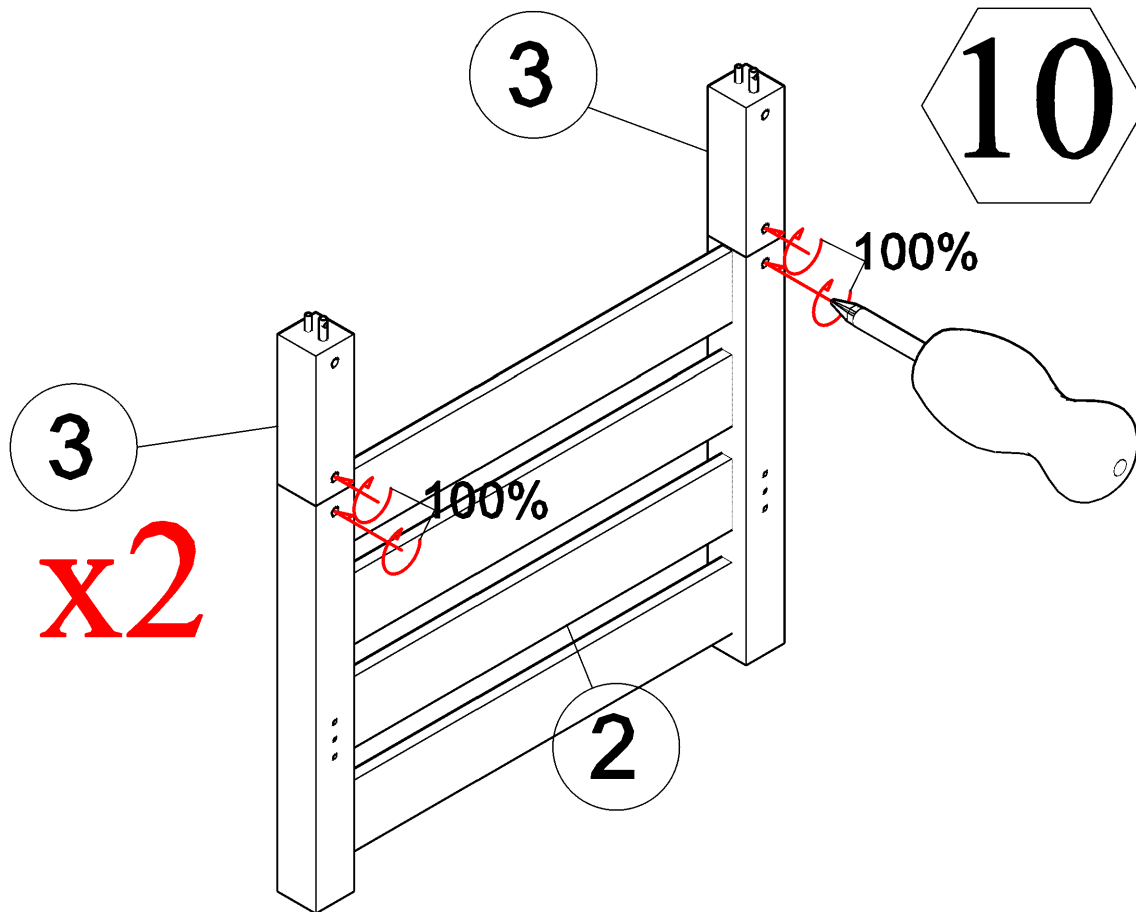
3


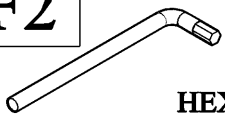
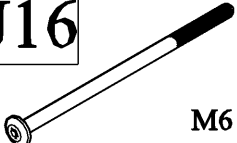
9



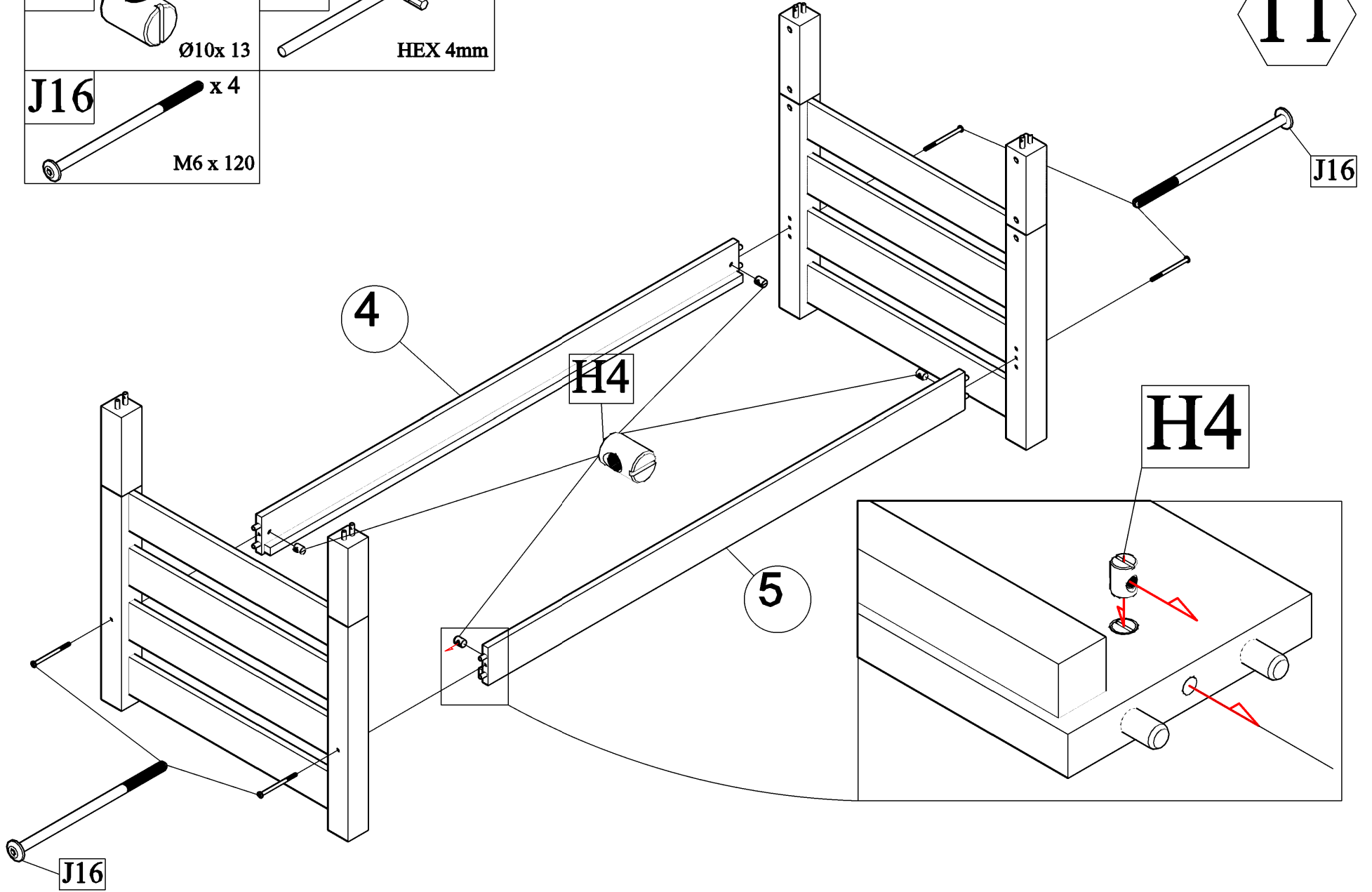
3


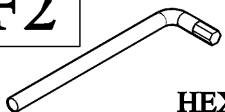
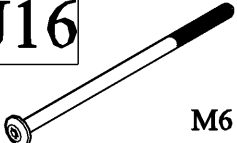
10

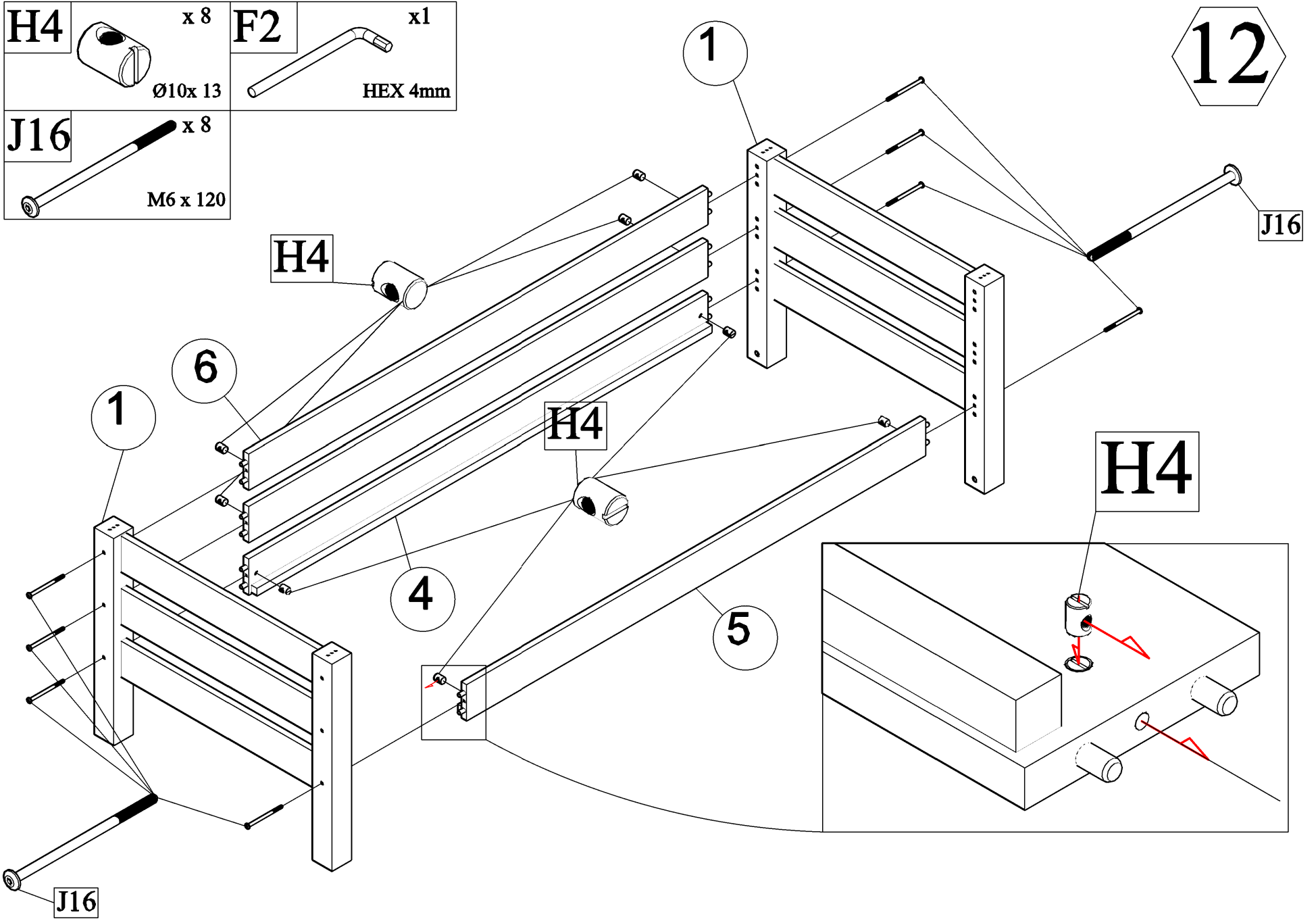


H4	 Ø10x 13	F2	 HEX 4mm
J16	 M6 x 120	x 4	x 1

11



H4	 Ø10x 13	F2	 HEX 4mm
J16	 M6 x 120		



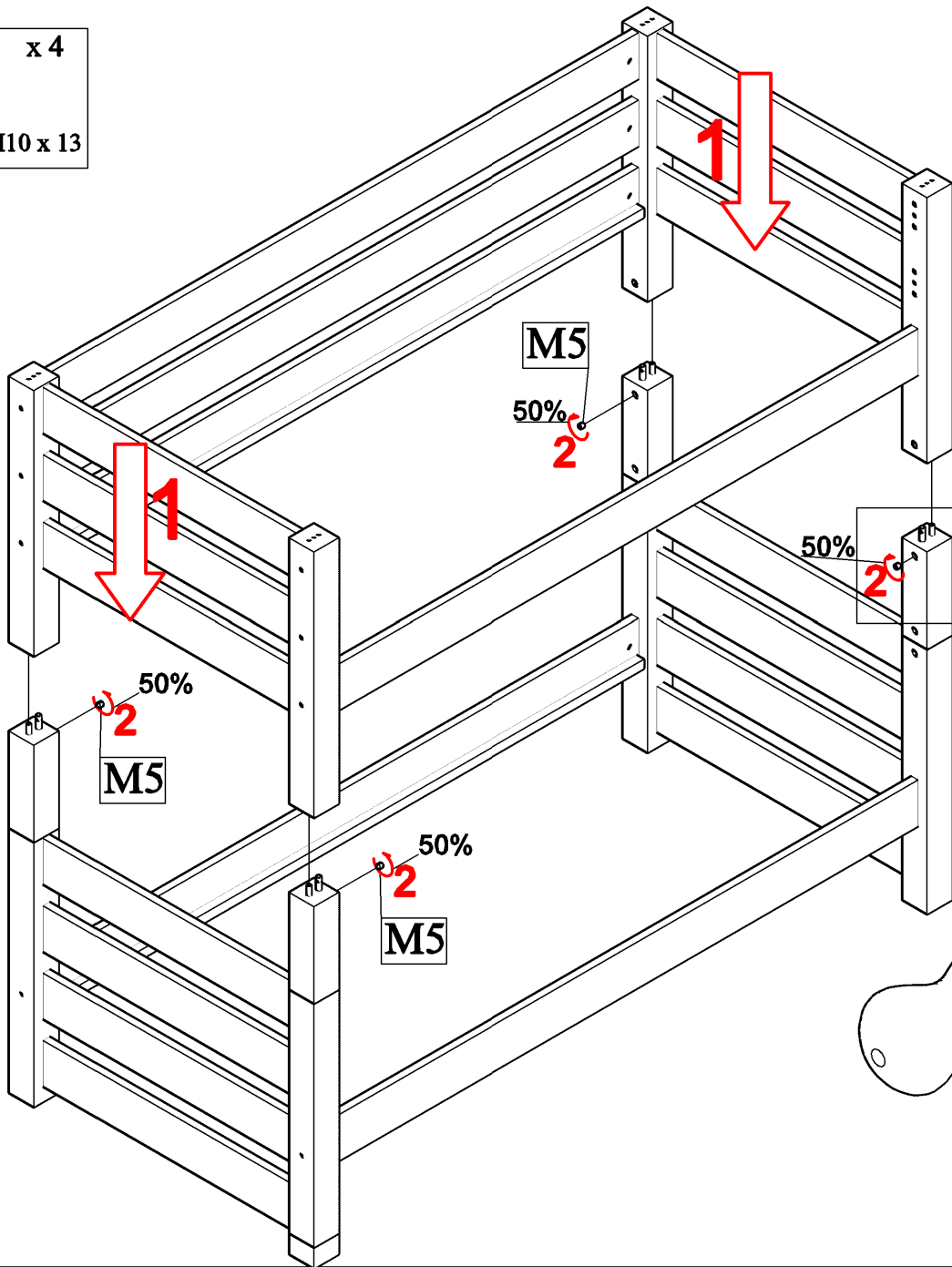
13

M5



x 4

M10 x 13



M5

50%

M5

50%

50%

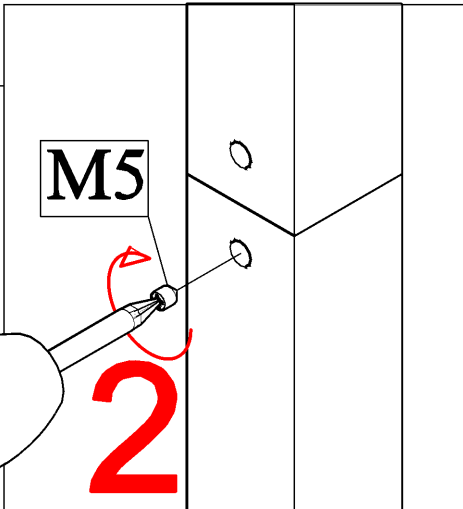
M5

50%

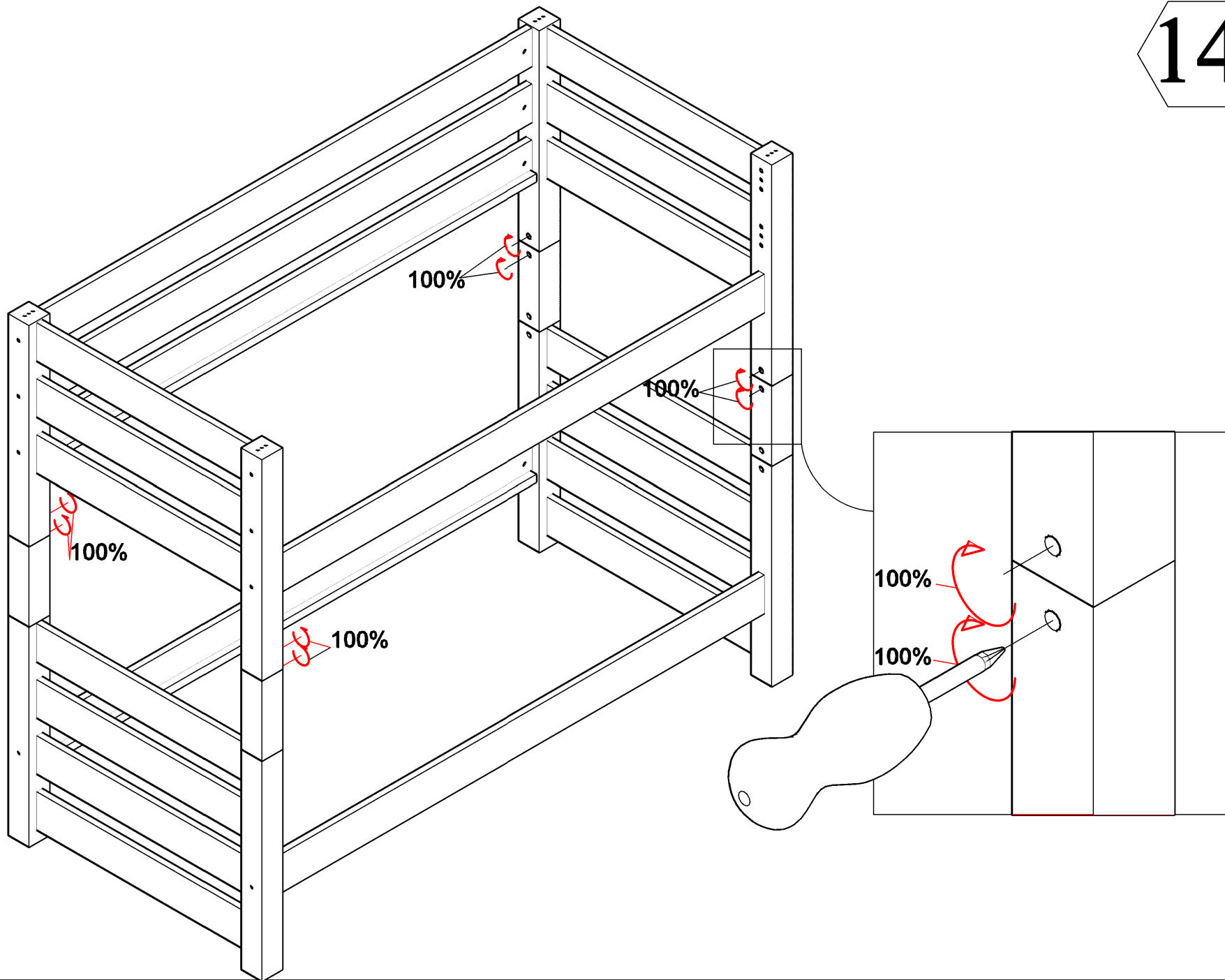
M5

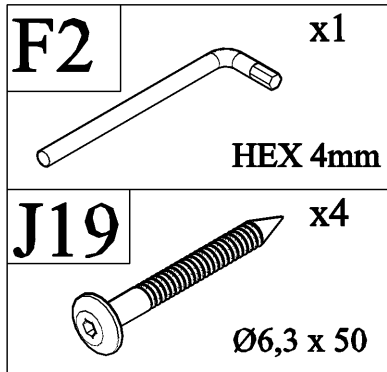
M5

2



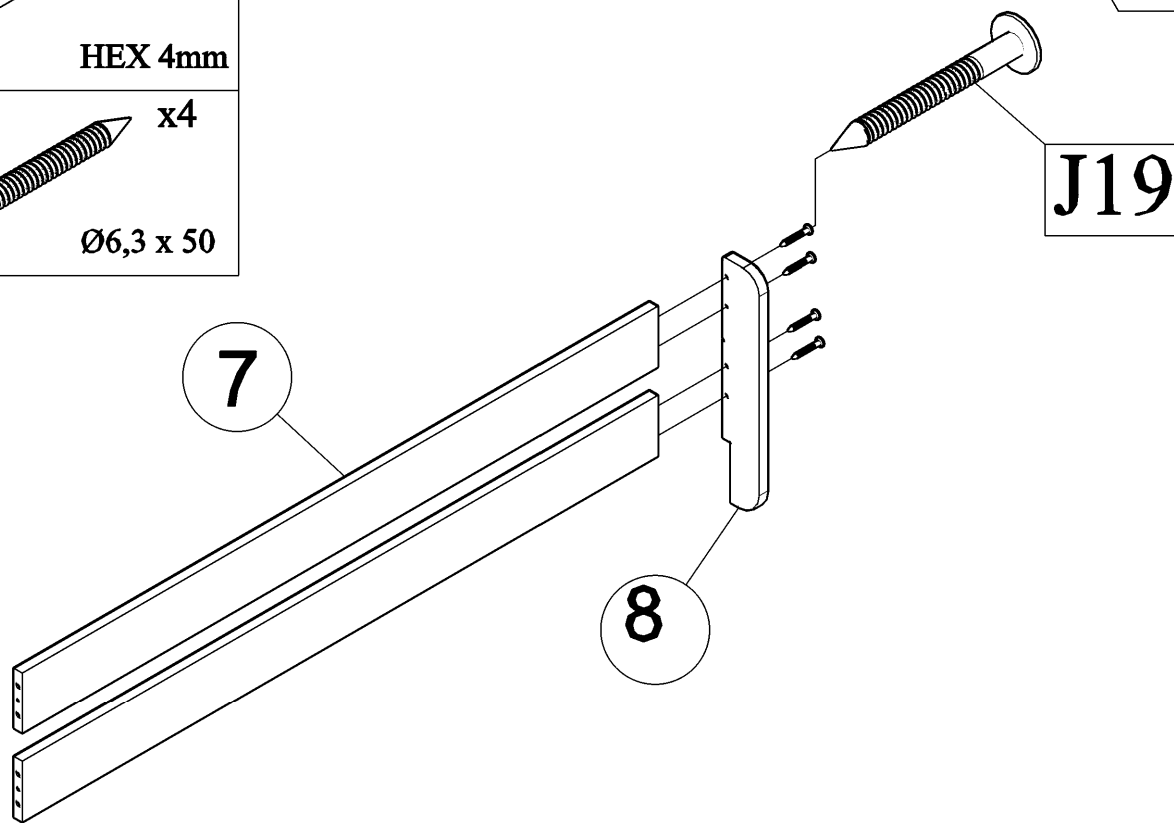
13/20





MOŽNOST 1

15



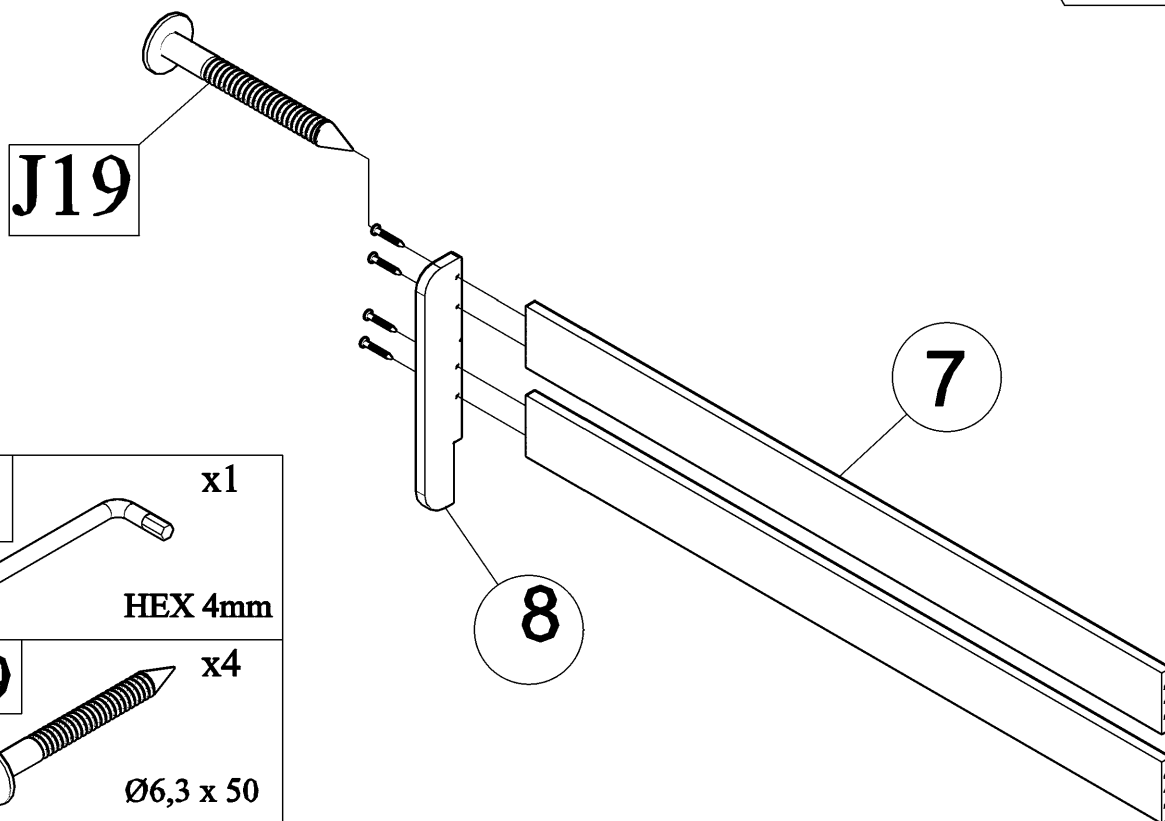
7

8

J19

MOŽNOST 2

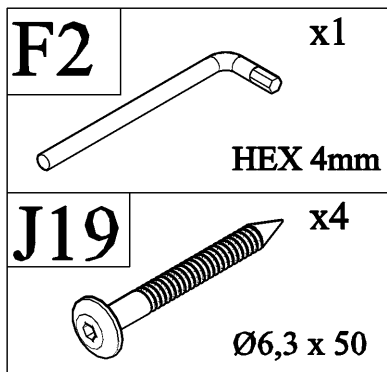
15 a



J19

7

8



MOŽNOST 1

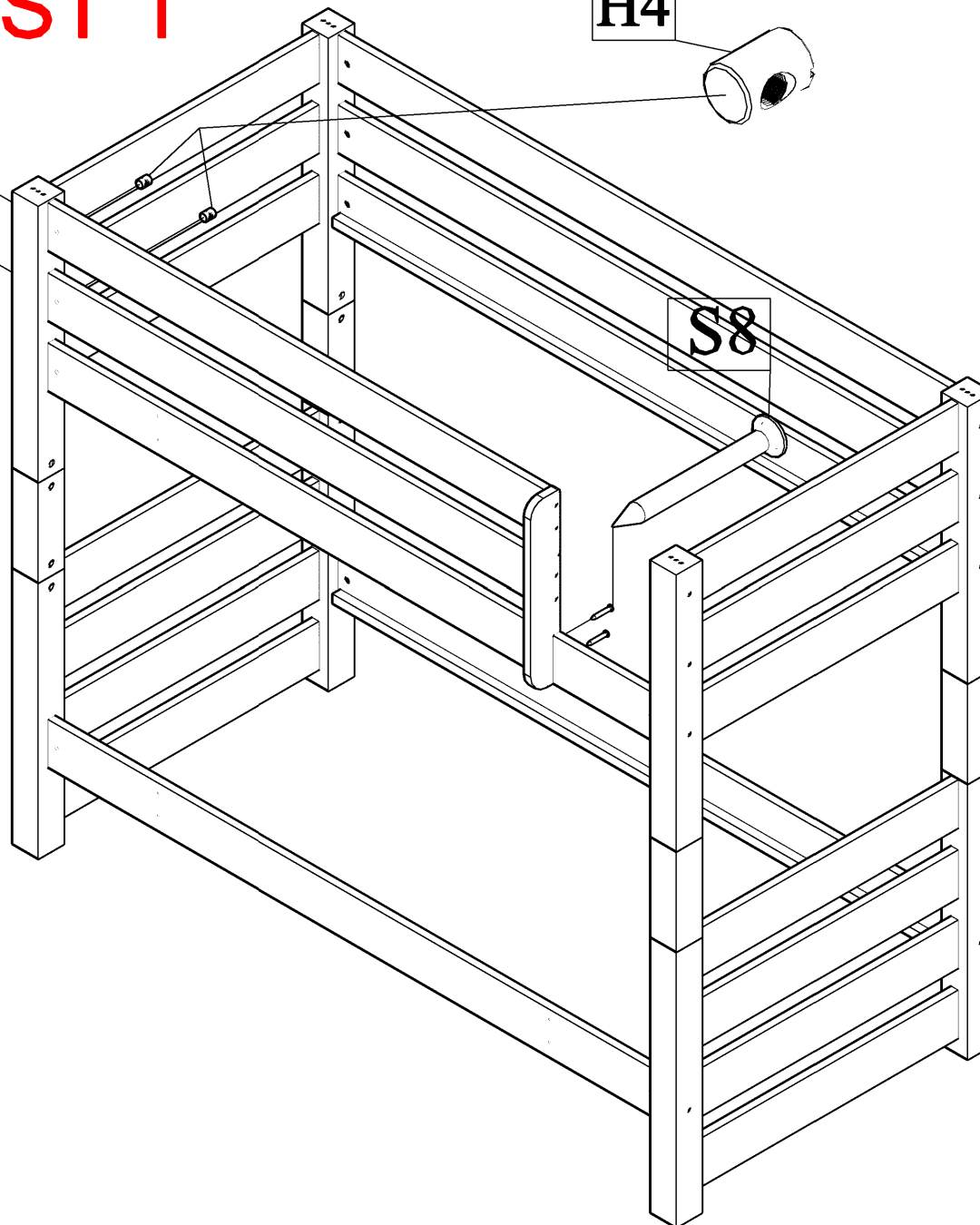
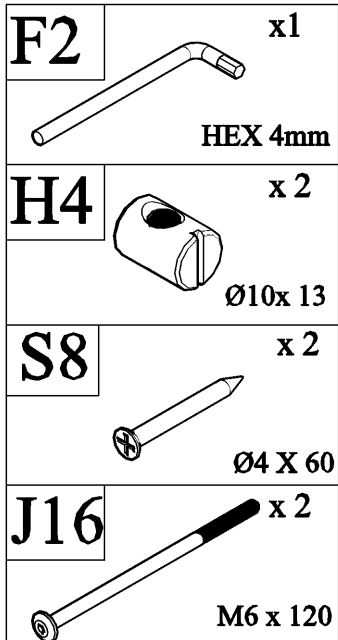
H4

16

J16

S8

15a/20



16a

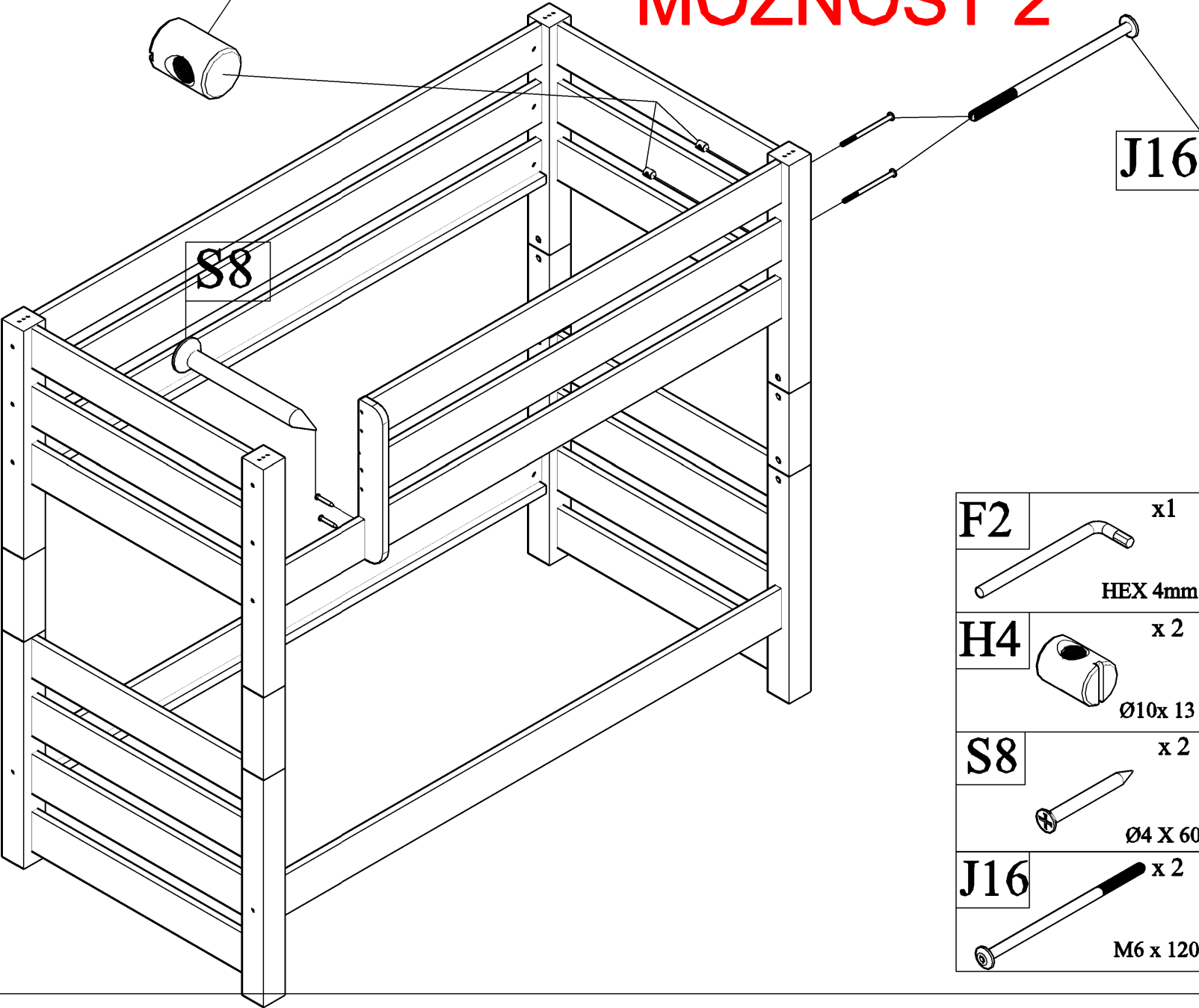
H4

MOŽNOST 2

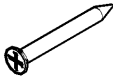
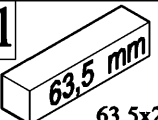
J16

S8

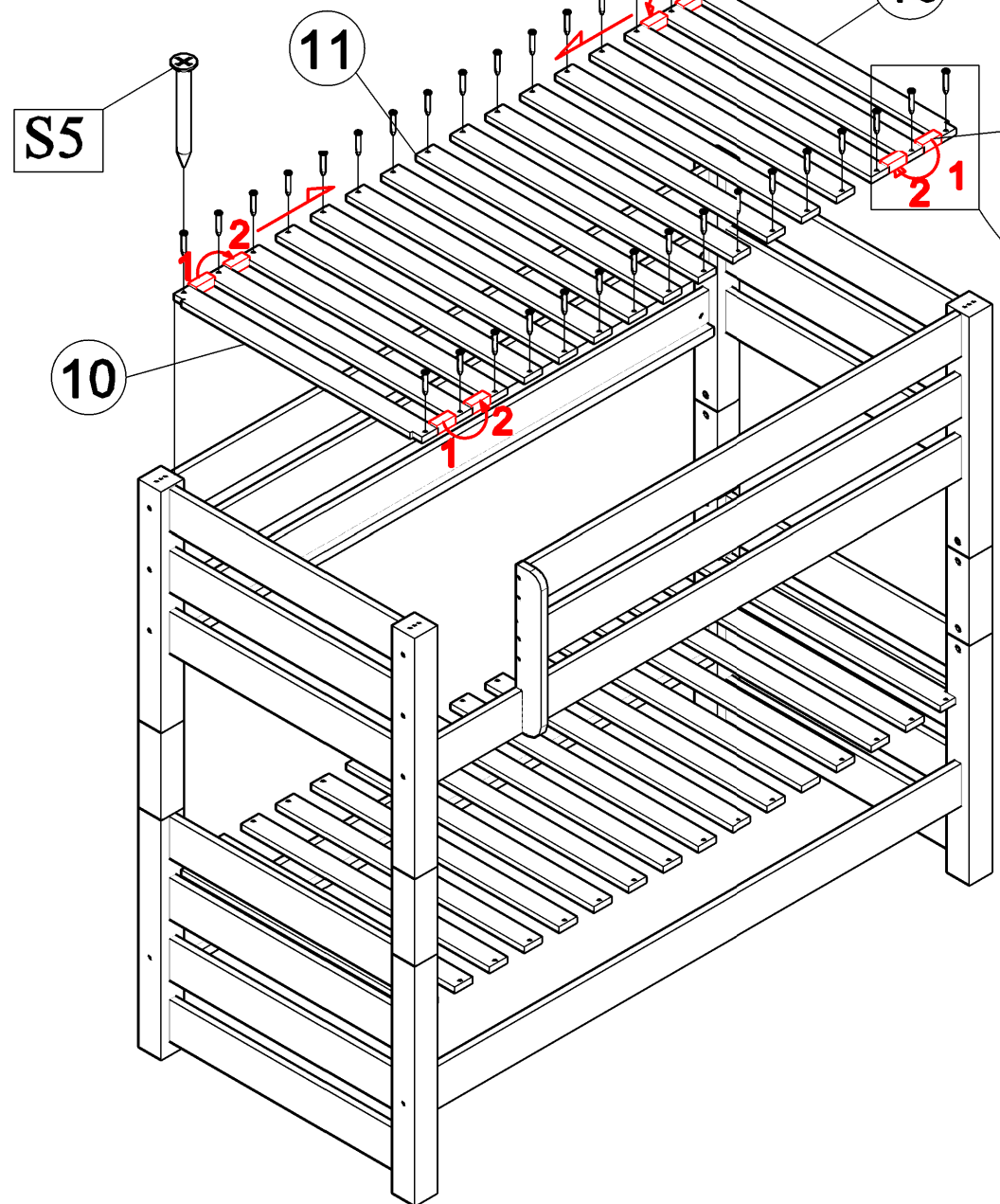
16a/20



F2	x1	
		HEX 4mm
H4	x 2	
		Ø10x 13
S8	x 2	
		Ø4 X 60
J16	x 2	
		M6 x 120

S5 x 64

 Ø3,5 X 30
X1 x 2

 63,5 mm
 63,5x25x25

17



10

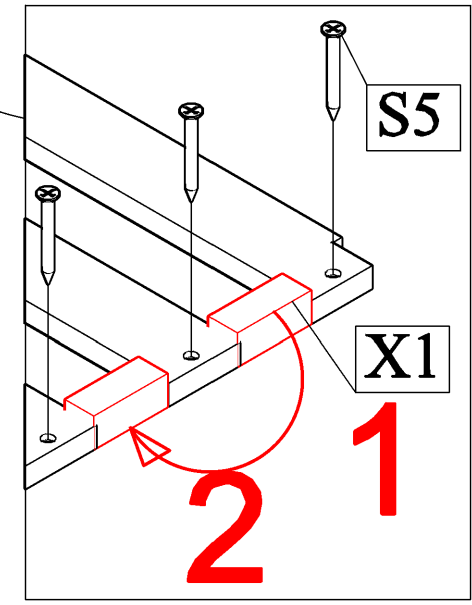
X1

X1

S5

11

10

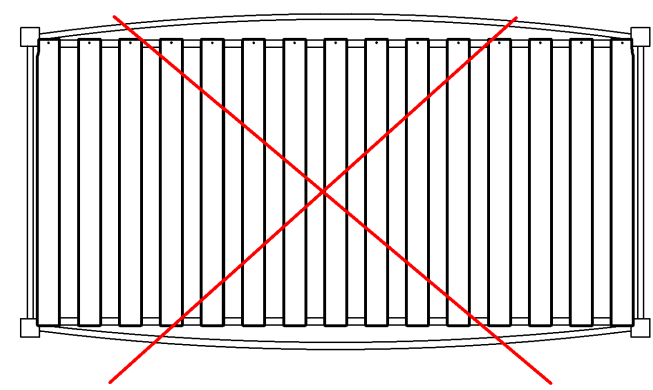


S5

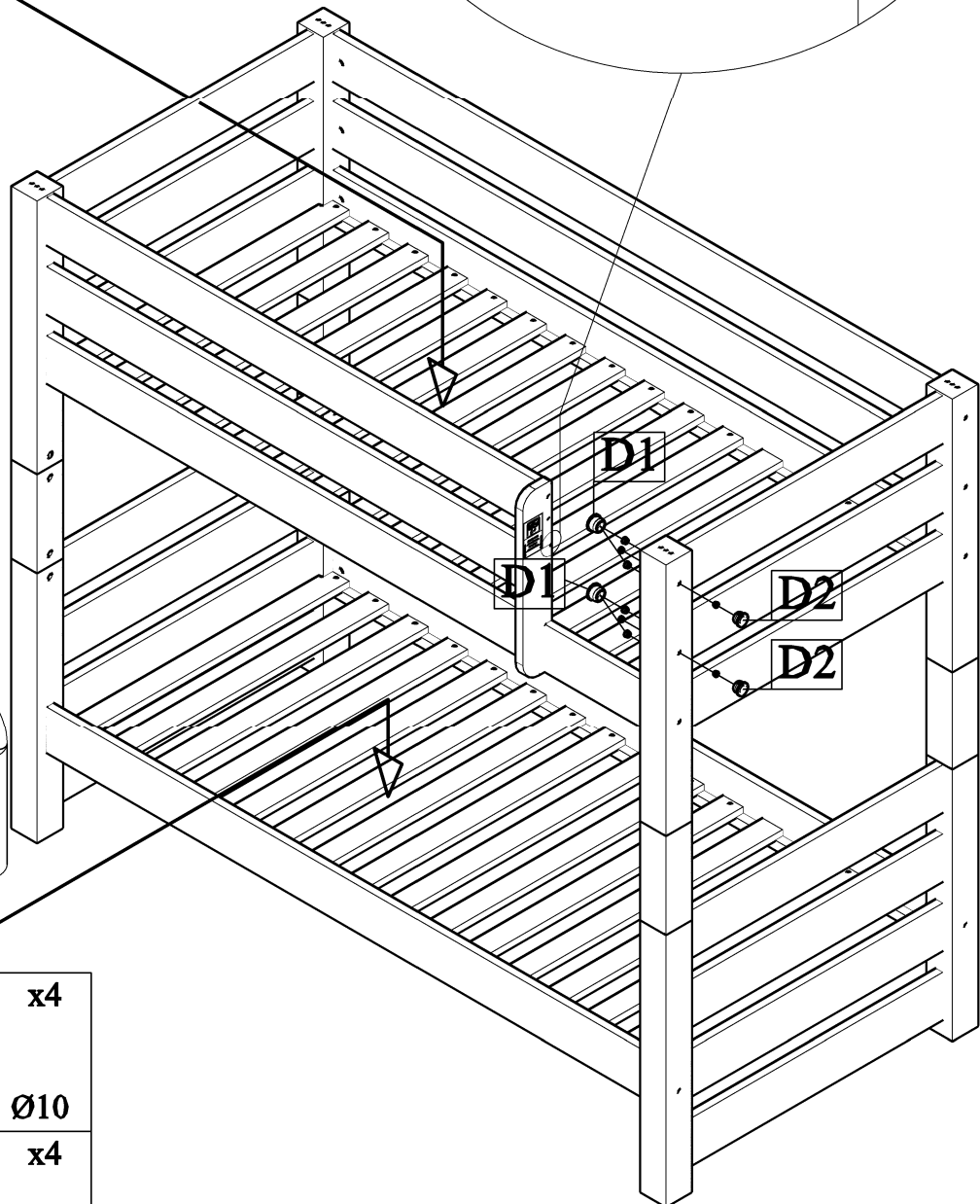
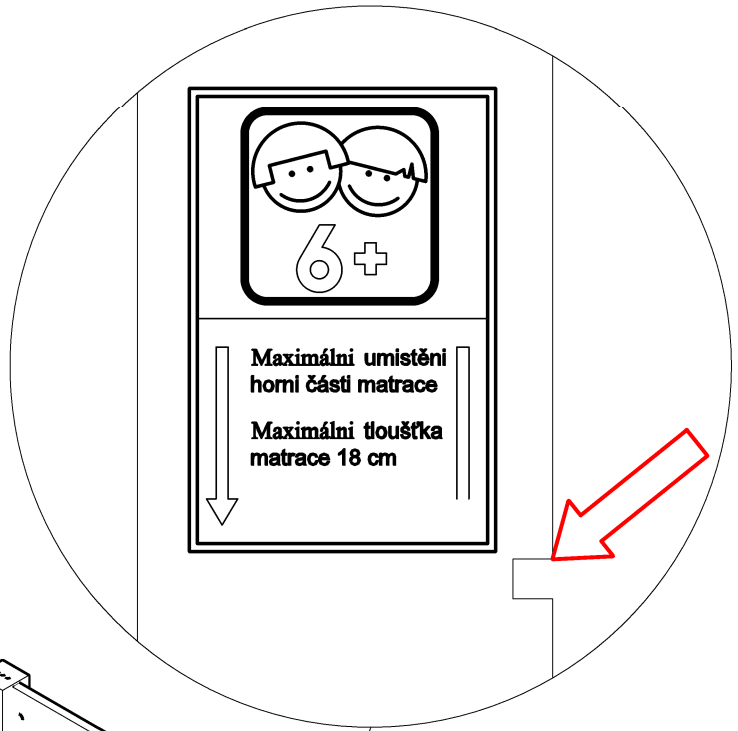
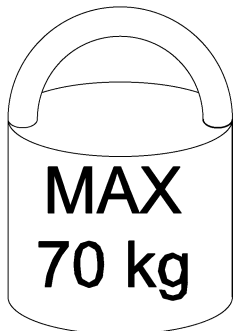
X1



2 1

17/20



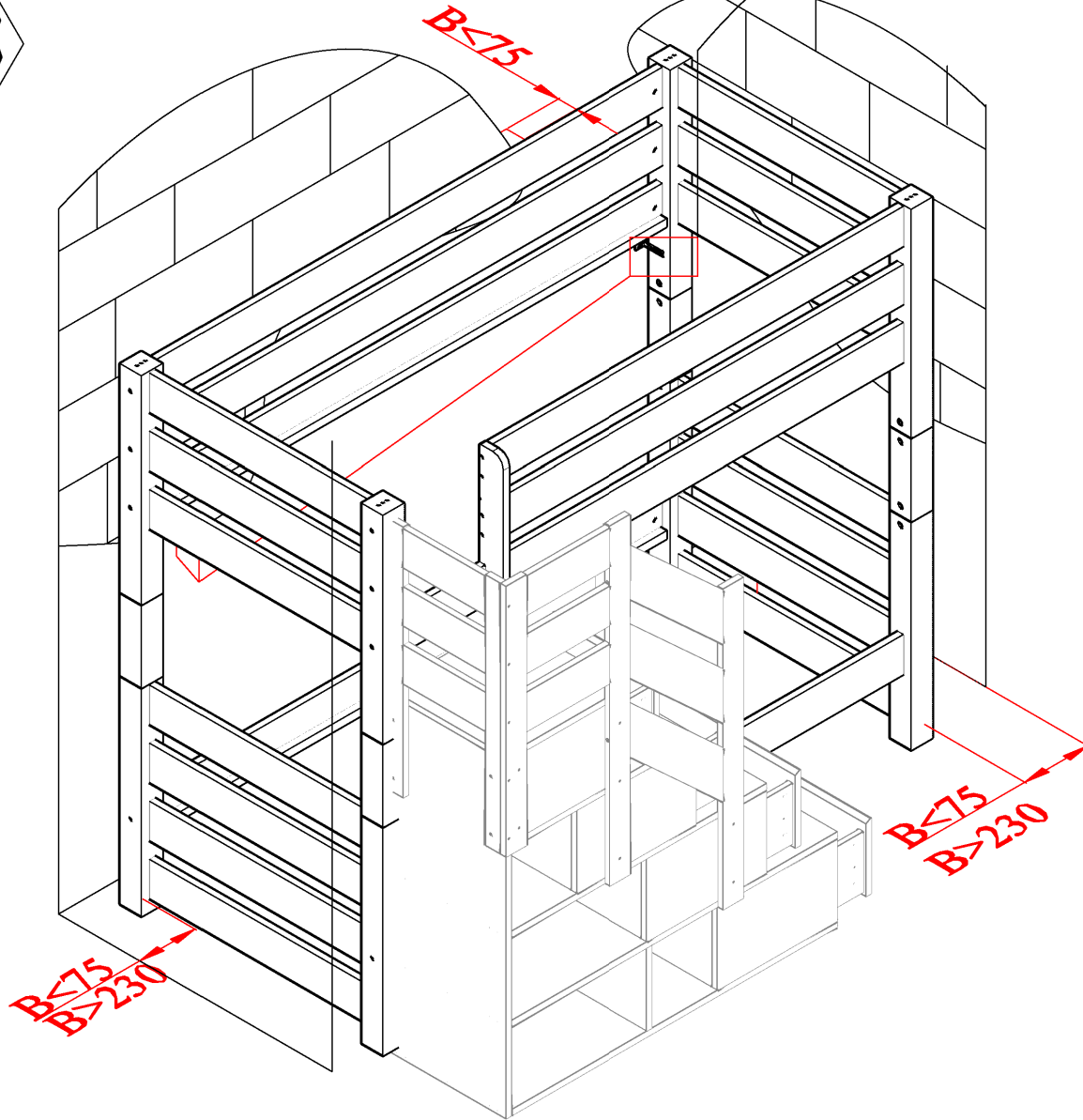
18a



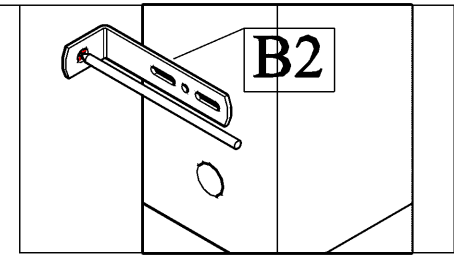
D1		x4
		Ø10
D2		x4
		Ø8



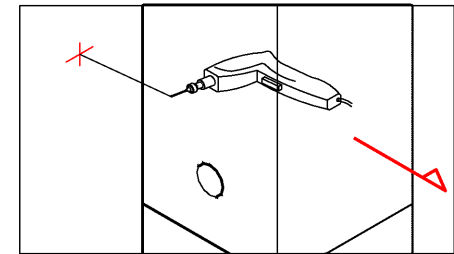
18



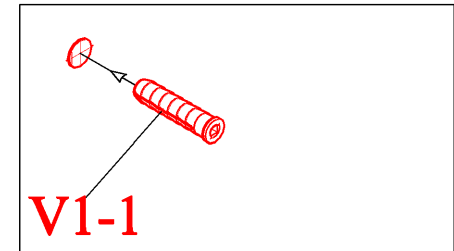
1



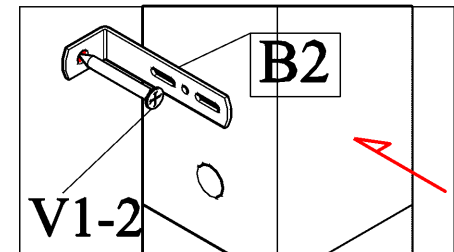
2



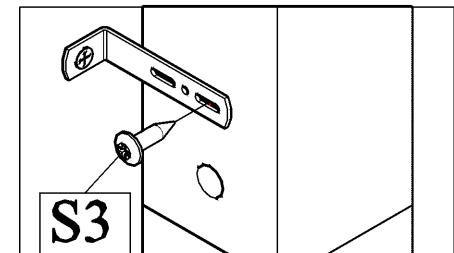
3

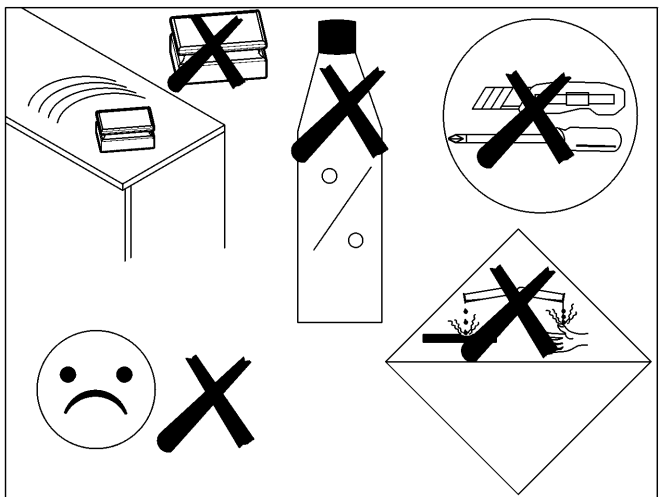
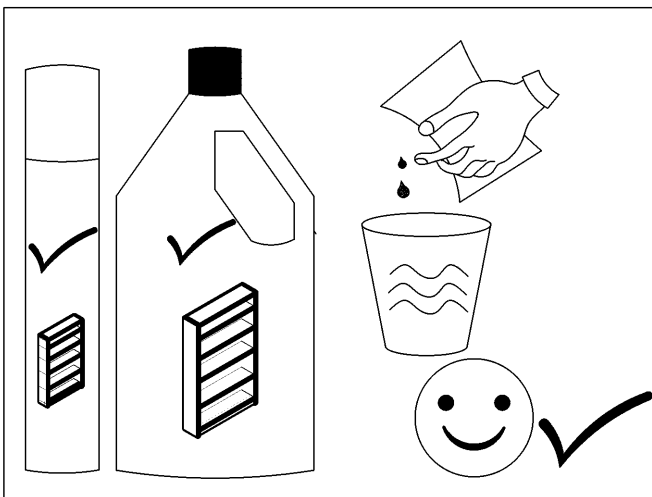
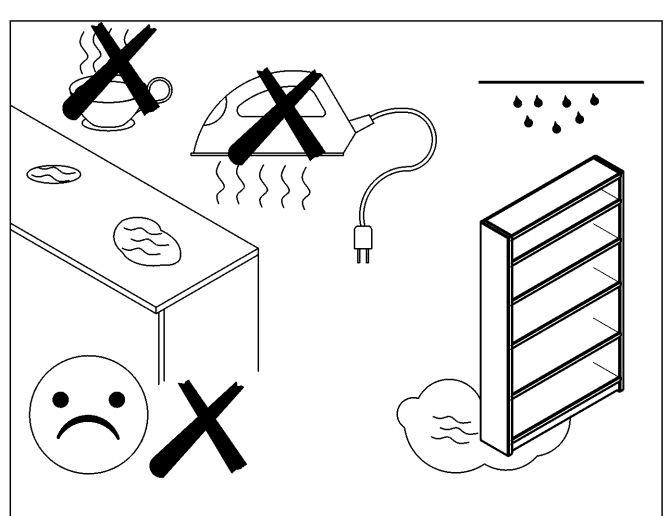
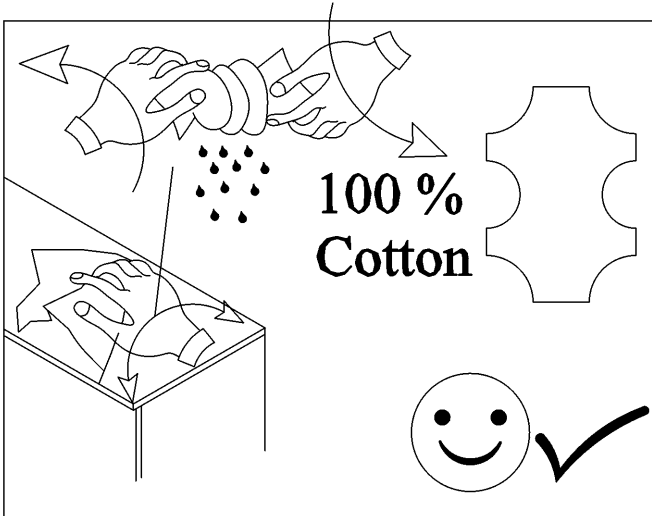
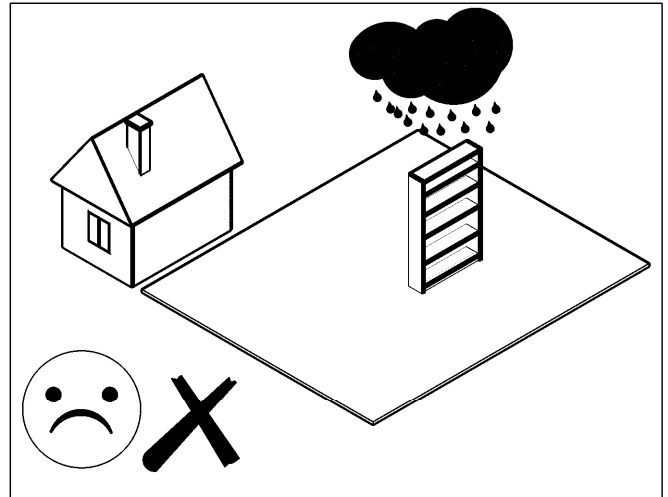
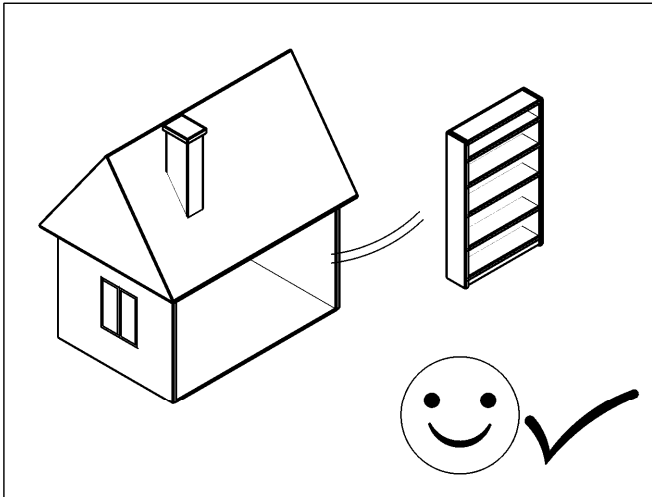
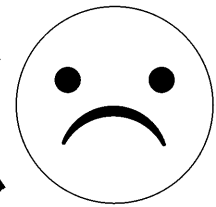
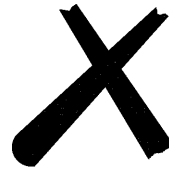
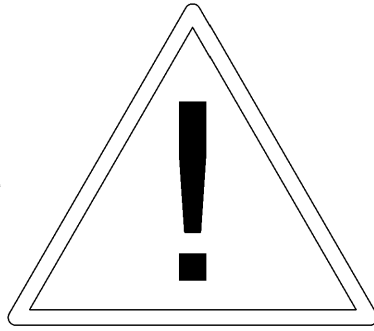
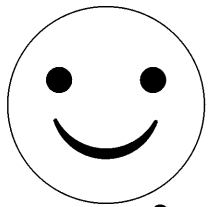


4

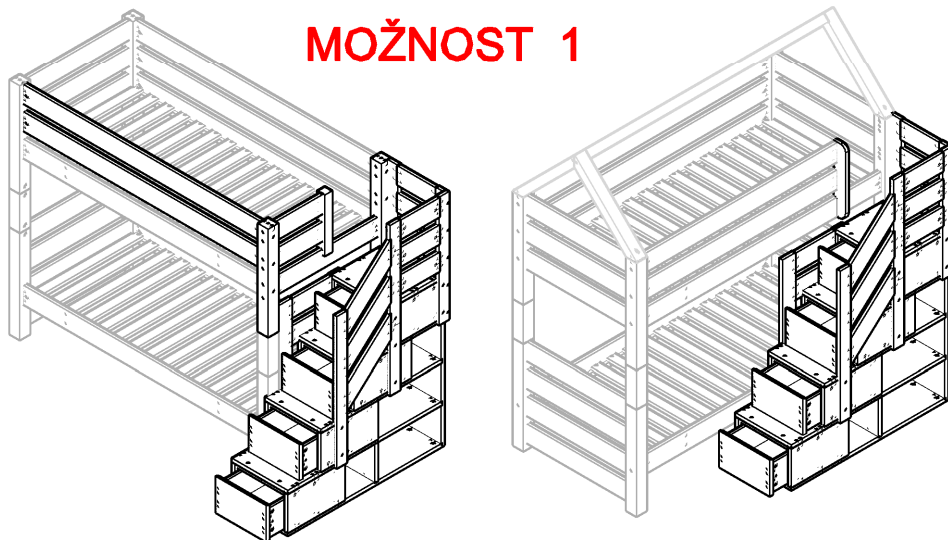


5

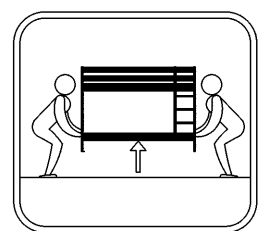
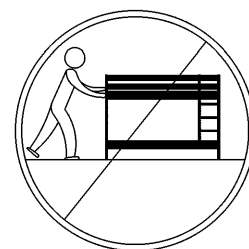
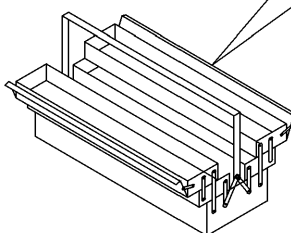
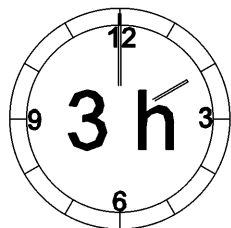
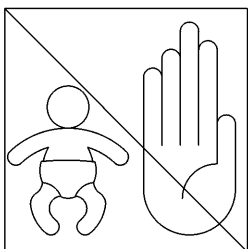
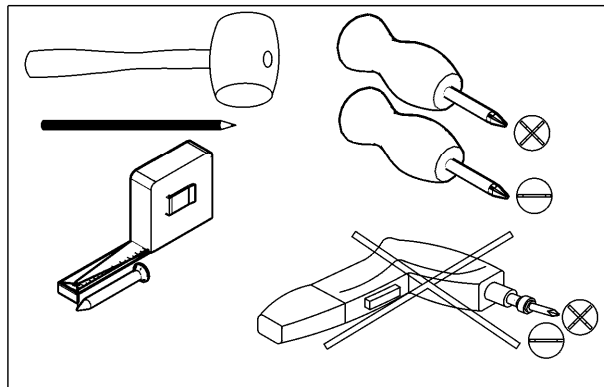
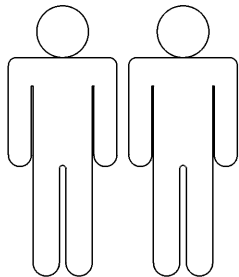
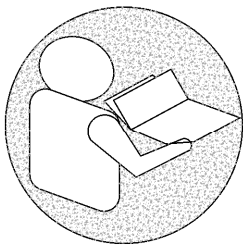
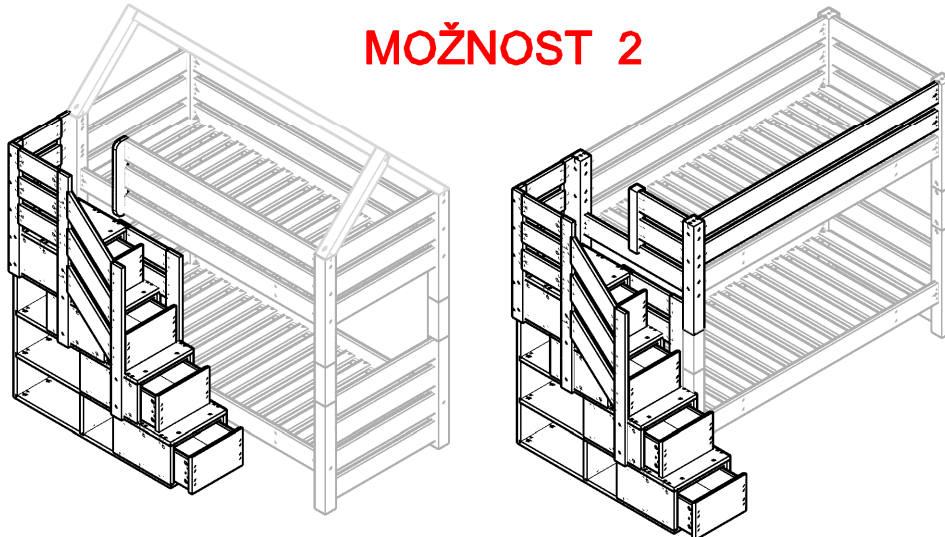


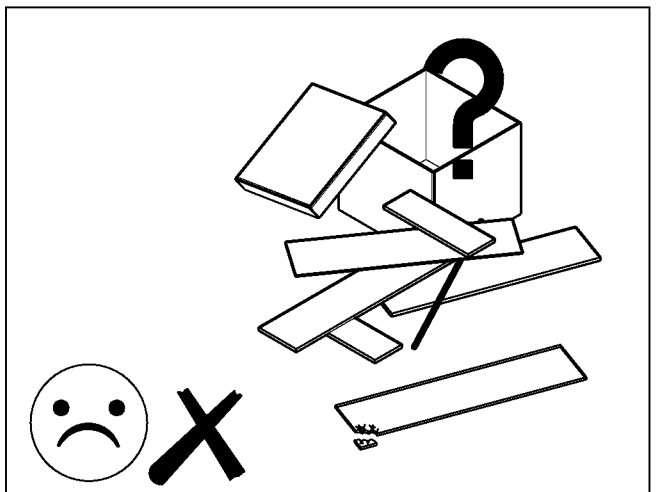
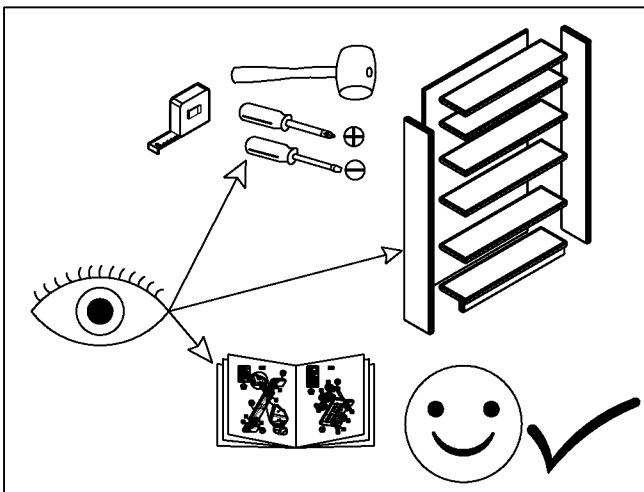
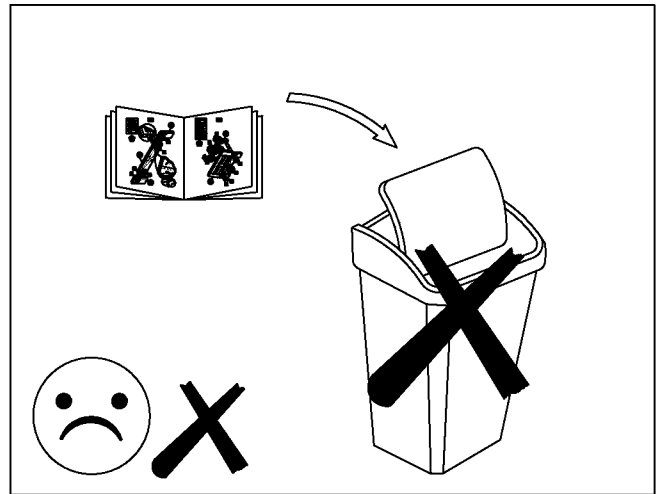
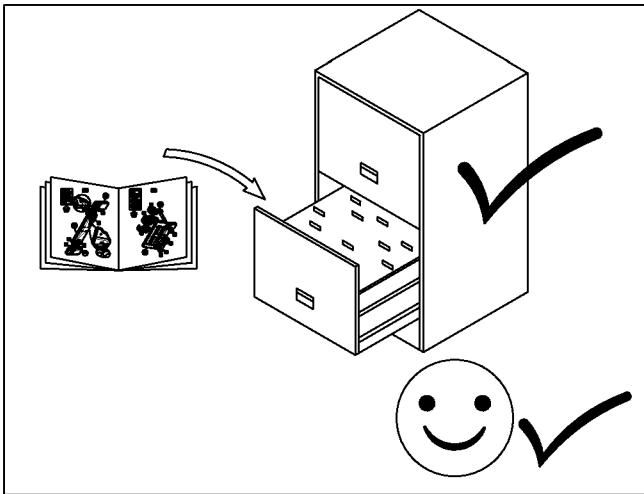
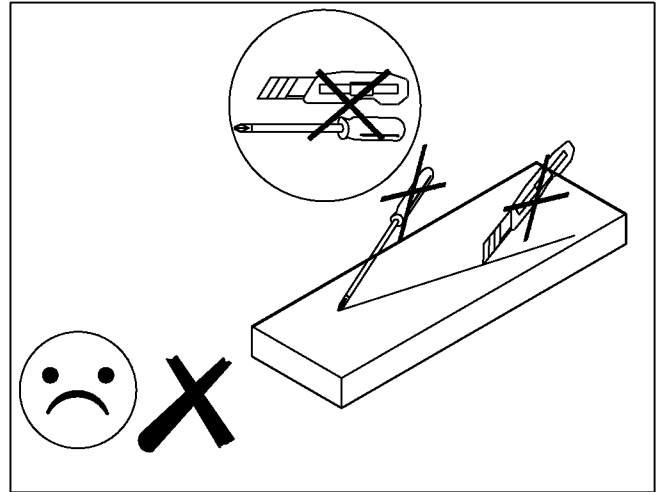
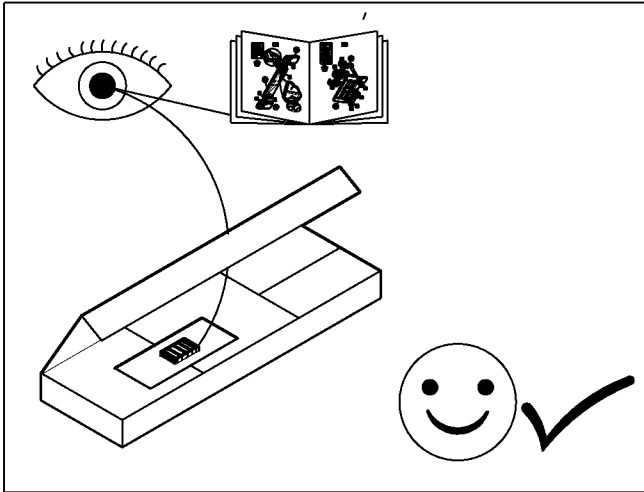
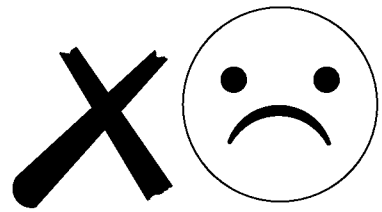
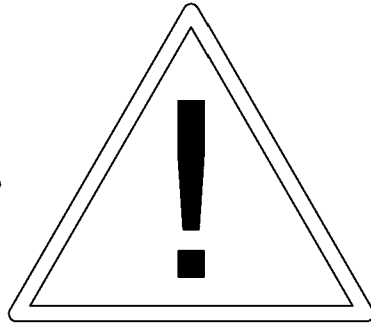
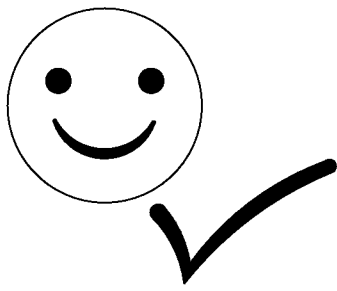


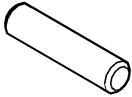
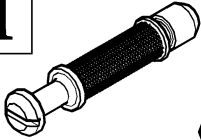
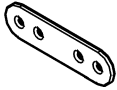

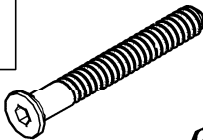
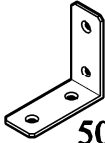
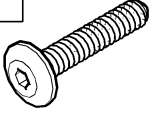
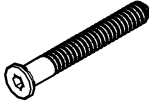
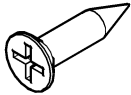
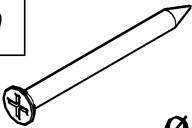

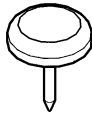
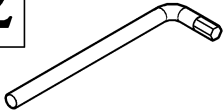
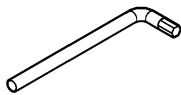
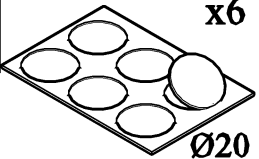
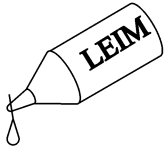
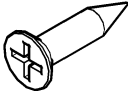

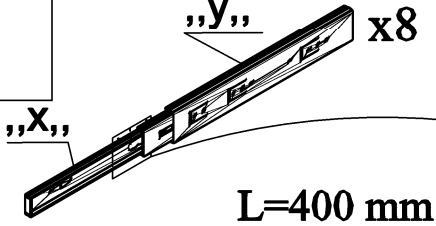
MOŽNOST 1

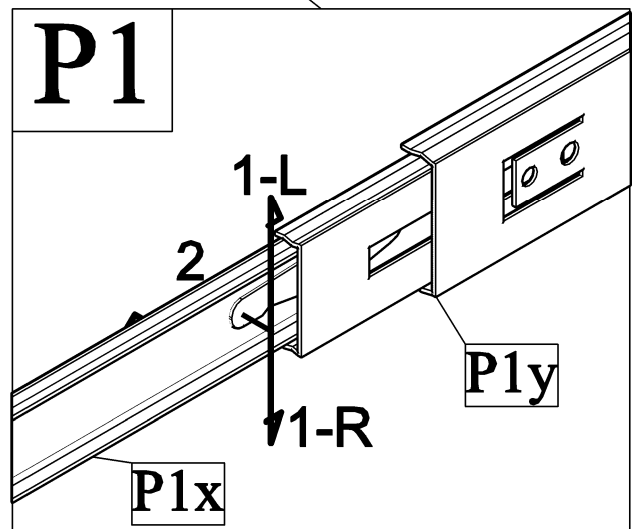
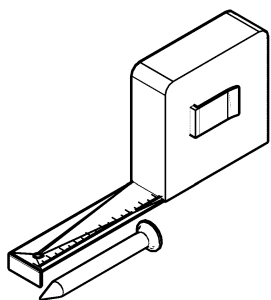


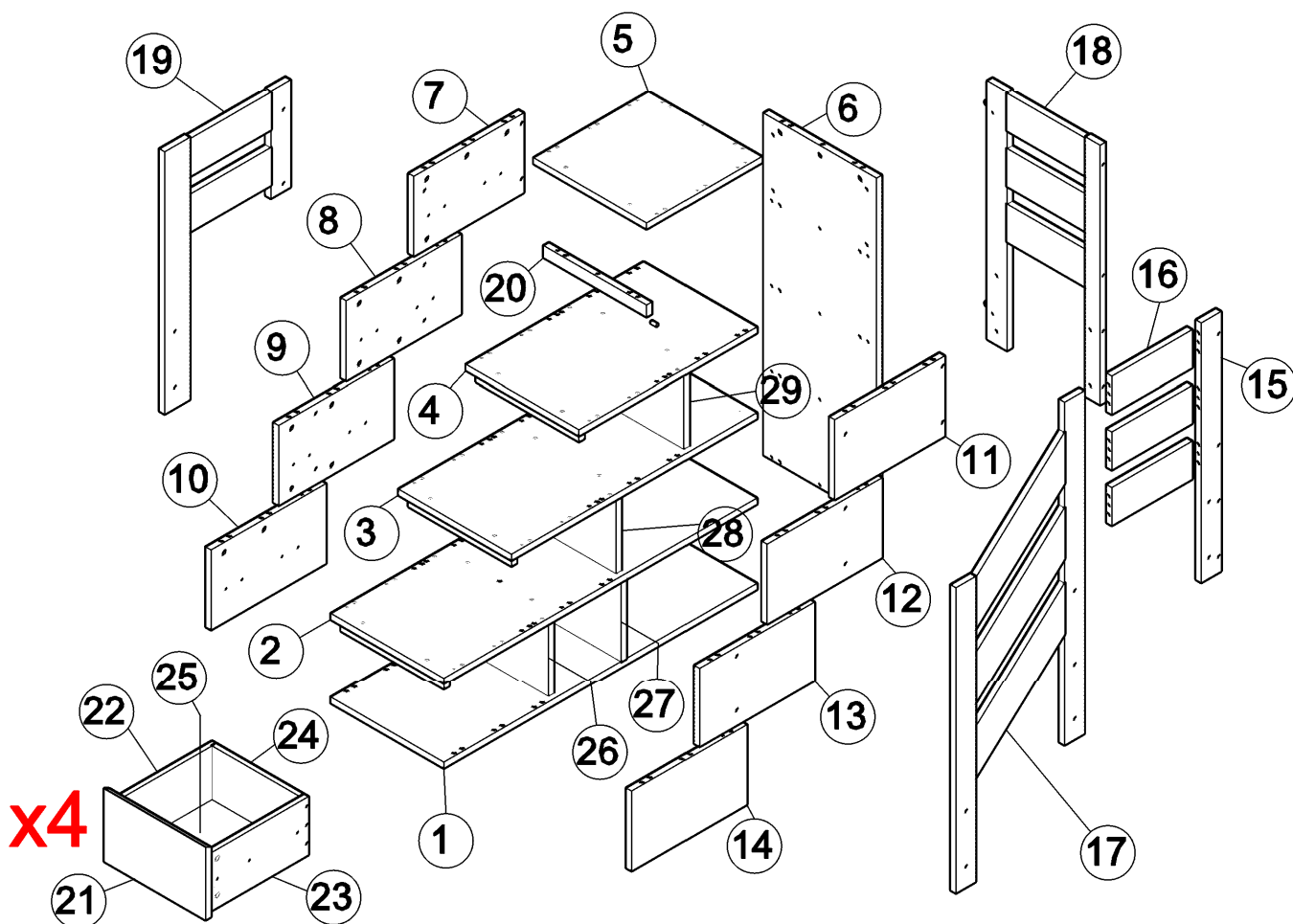
MOŽNOST 2



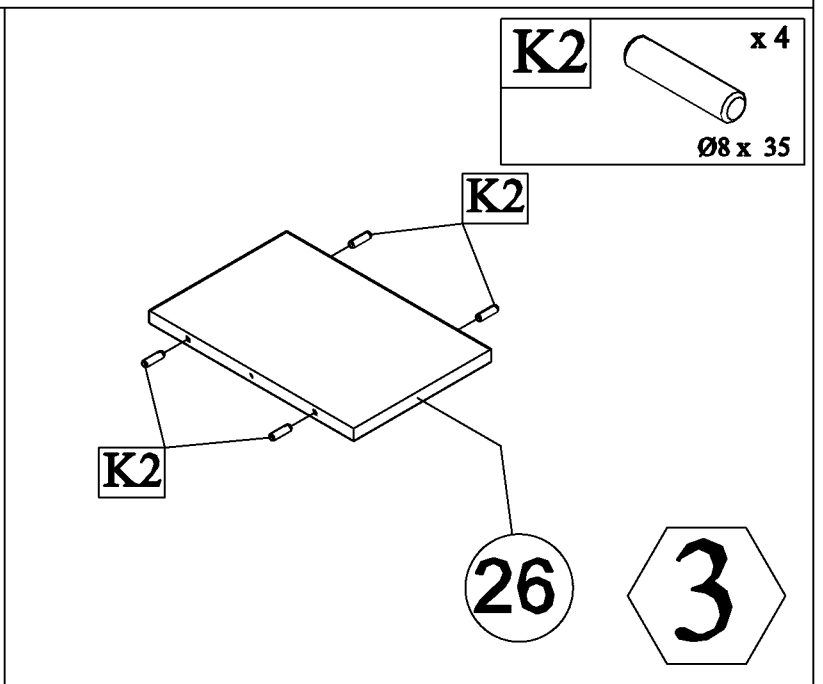
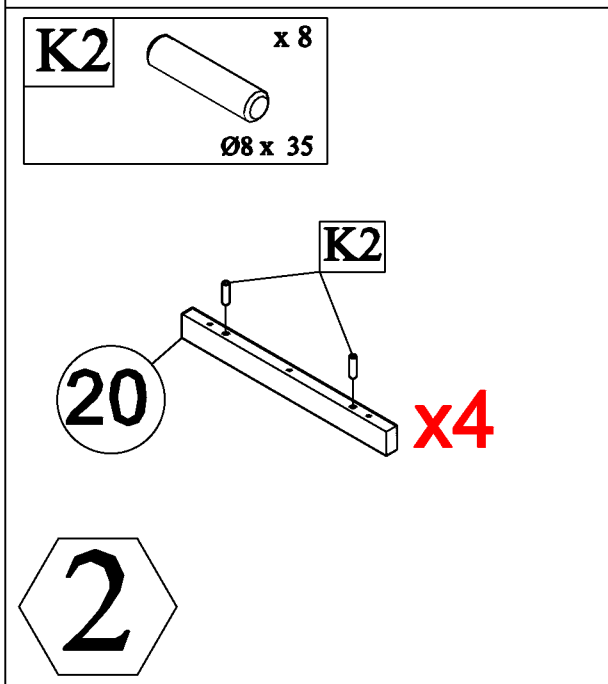
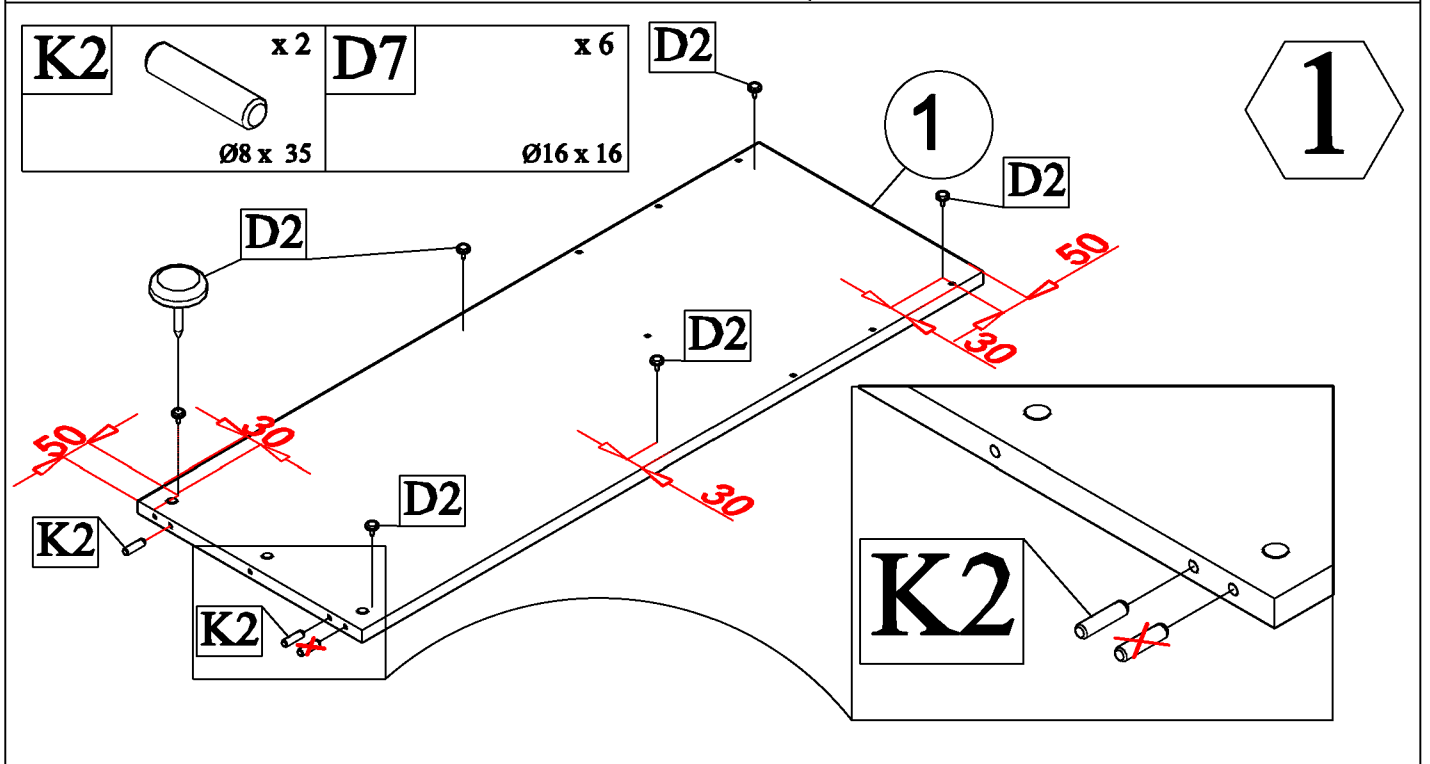
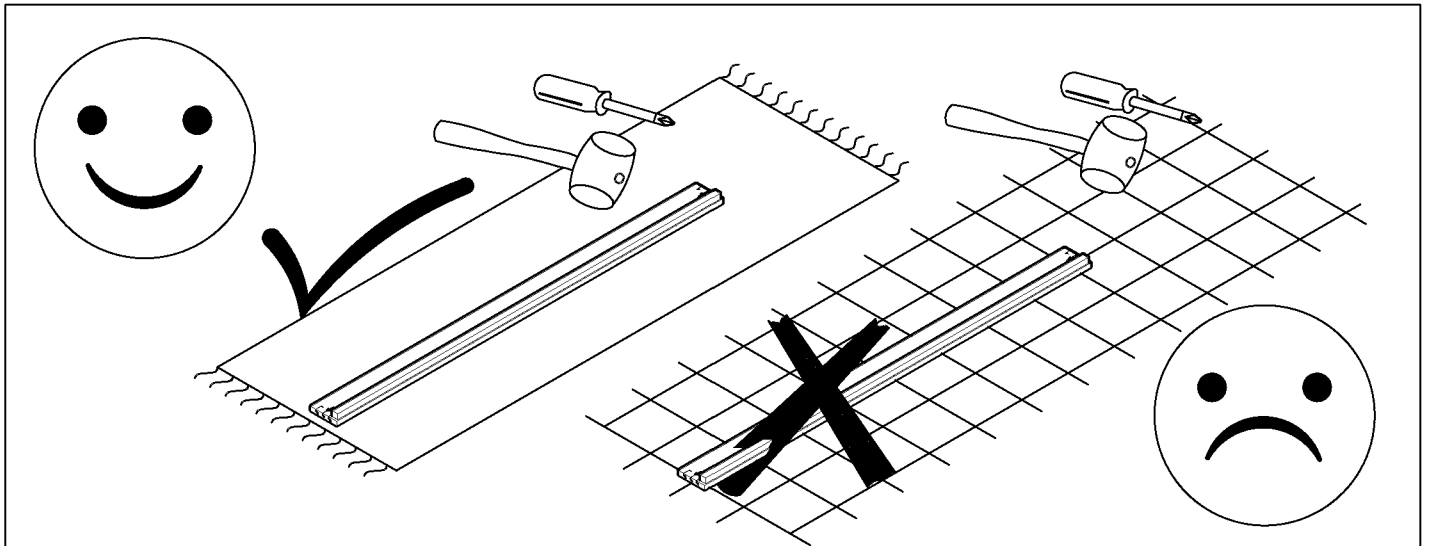


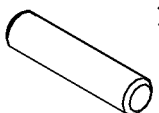
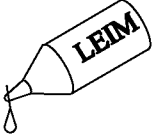
K2	 x 114 Ø8 x 35	M1	 x 65 Ø6,3/34	B2	 x2 60 x 15
M2	 x65 Ø15	C2	 x 26 Ø7 x 50	B5	 x1 50 x 50 x20
J13	 x 15 M6 X 35	C1	 x24 Ø5 x 40	S4	 x12 Ø3,5 x 20
S15	 x 12 Ø4 x 55	H7	 x 15 M6/Ø8 x 15	D7	 x6 Ø16 x 16
F2	 x 2 HEX 4 mm	F1	 x1 HEX 3 mm	D18	 x6 Ø20
Q1	 x2	S2	 x56 Ø3,5 x 16	D2	 x1 Ø8
P1	 x8 L=400 mm				



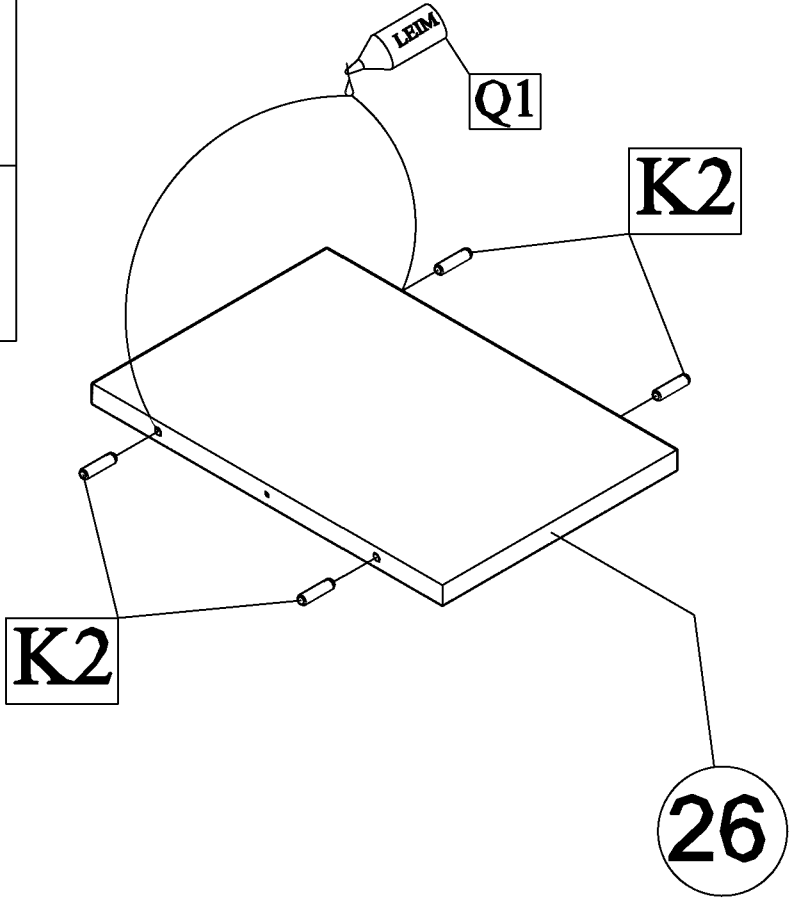


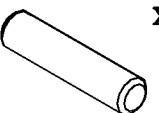
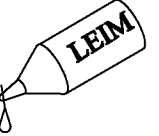
PŘEDMĚT ČÍSLO	POČET KS	DIMENZE L X B X T(MM)	✓	PŘEDMĚT ČÍSLO	POČET KS	DIMENZE L X B X T(MM)	✓
16	3	320 x 130 x 20		1	1	1248 x 450 x 20	
17	1	1485 x 512 x 20		2	1	1248 x 450 x 20	
18	1	895 x 450 x 20		3	1	978 x 450 x 20	
19	1	904 x 502 x 20		4	1	708 x 450 x 20	
20	4	410 x 40 x 20		5	1	458 x 450 x 20	
21	4	404 x 250 x 20		6	1	1180 x 450 x 20	
22	4	400 x 200 x 16		7	1	438 x 275 x 20	
23	4	400 x 200 x 16		8	1	458 x 275 x 20	
24	4	352 x 200 x 16		9	1	458 x 275 x 20	
25	4	397 X 365 X 3		10	1	458 x 275 x 20	
26	1	275 X 410 X 20		11	1	438 x 275 x 20	
27	1	275 X 450 X 20		12	1	458 x 275 x 20	
28	1	275 X 410 X 20		13	1	458 x 275 x 20	
29	1	275 X 410 X 20		14	1	458 x 275 x 20	
				15	1	895 x 78 x 20	



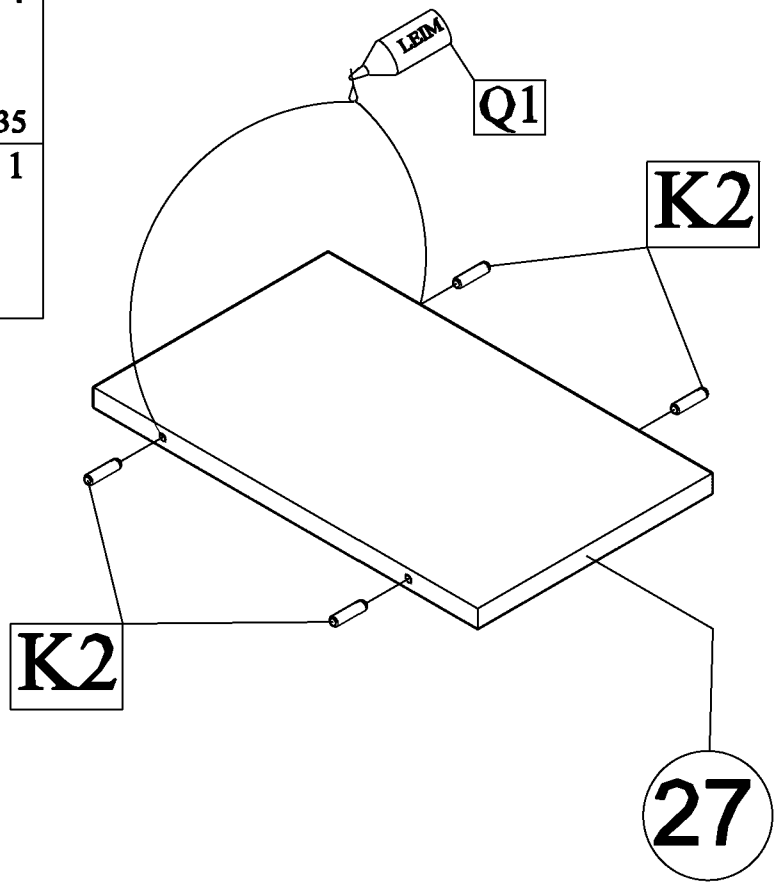
K2		x 4
		Ø8 x 35
Q1		x 1

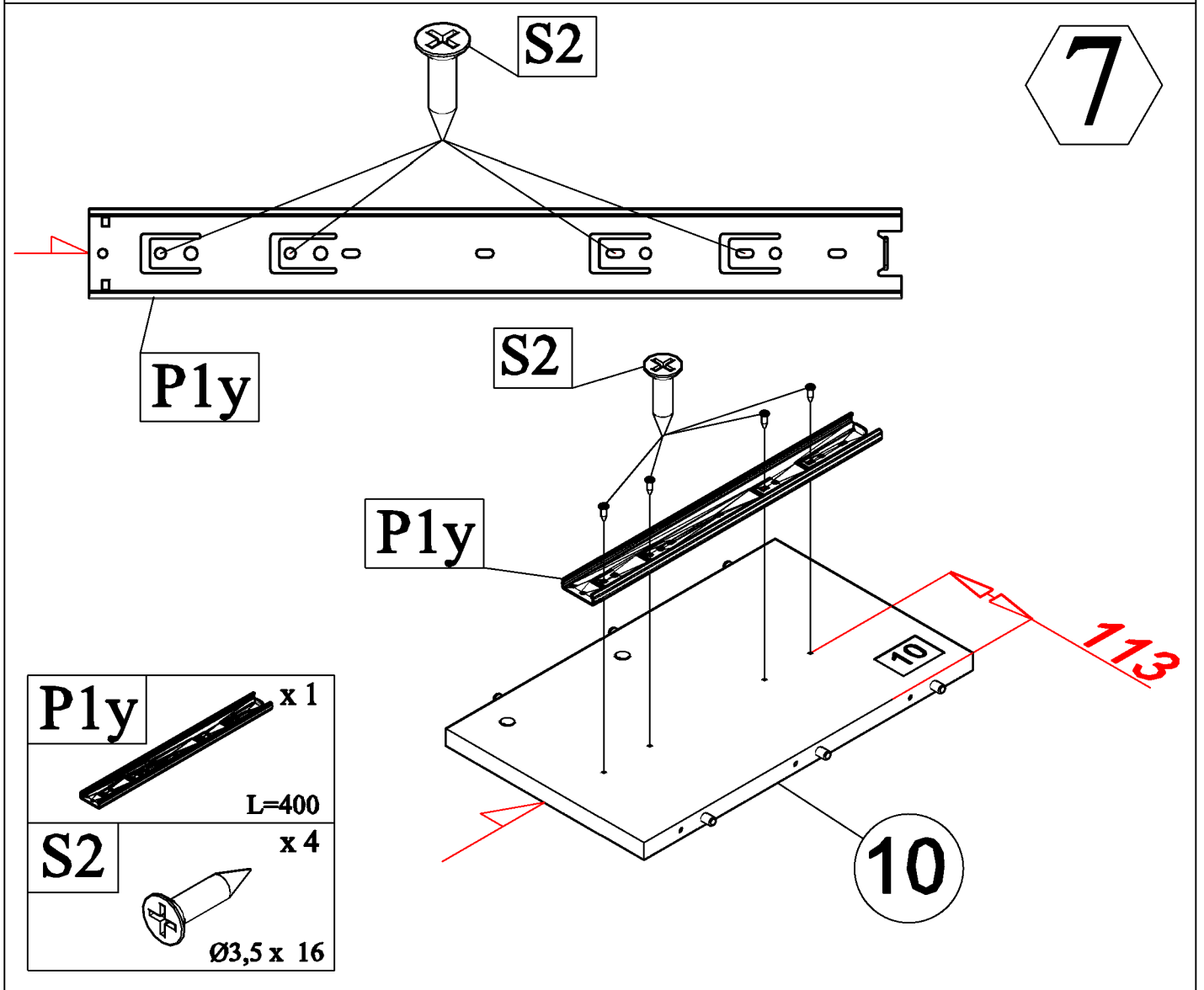
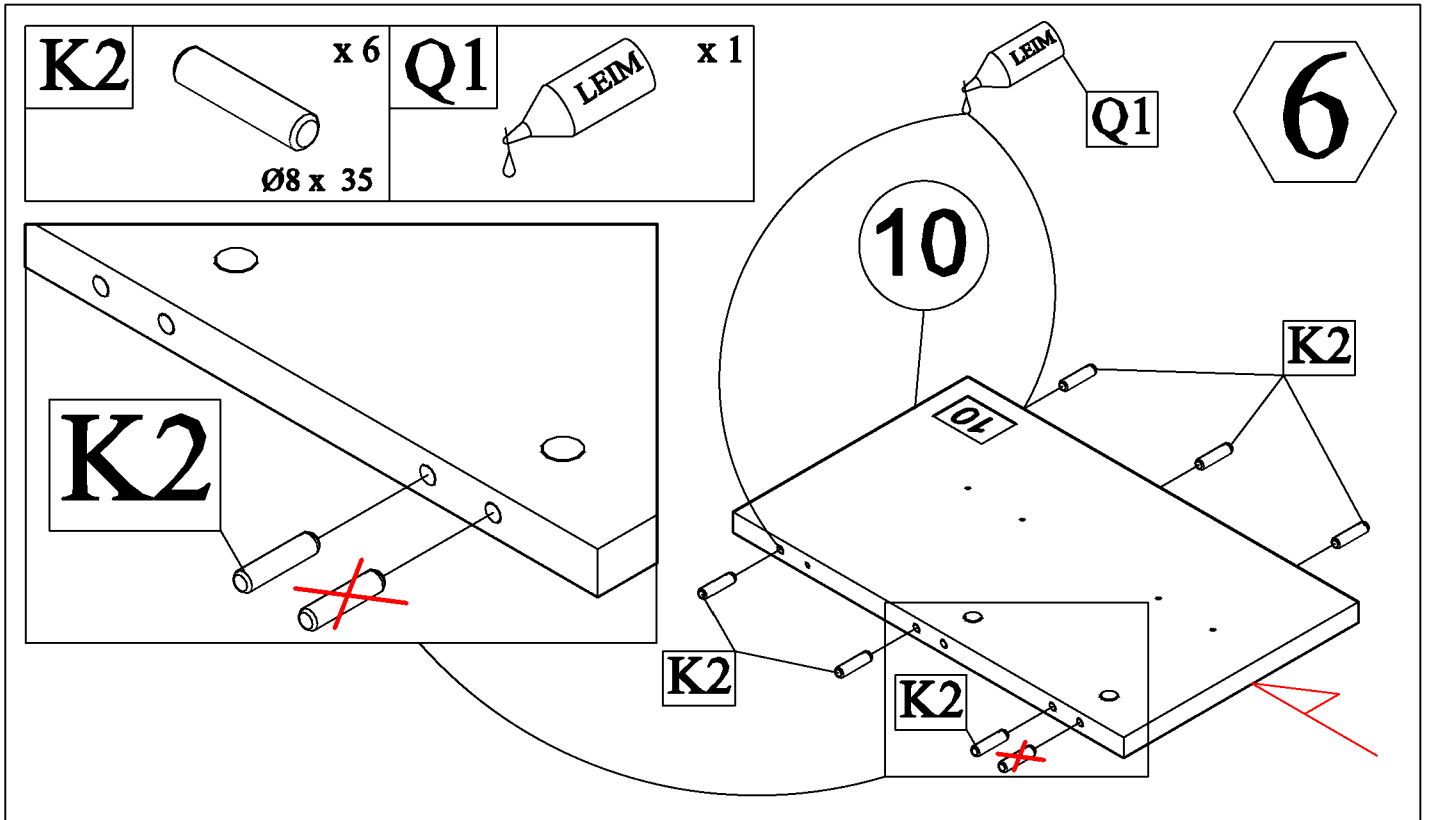
4

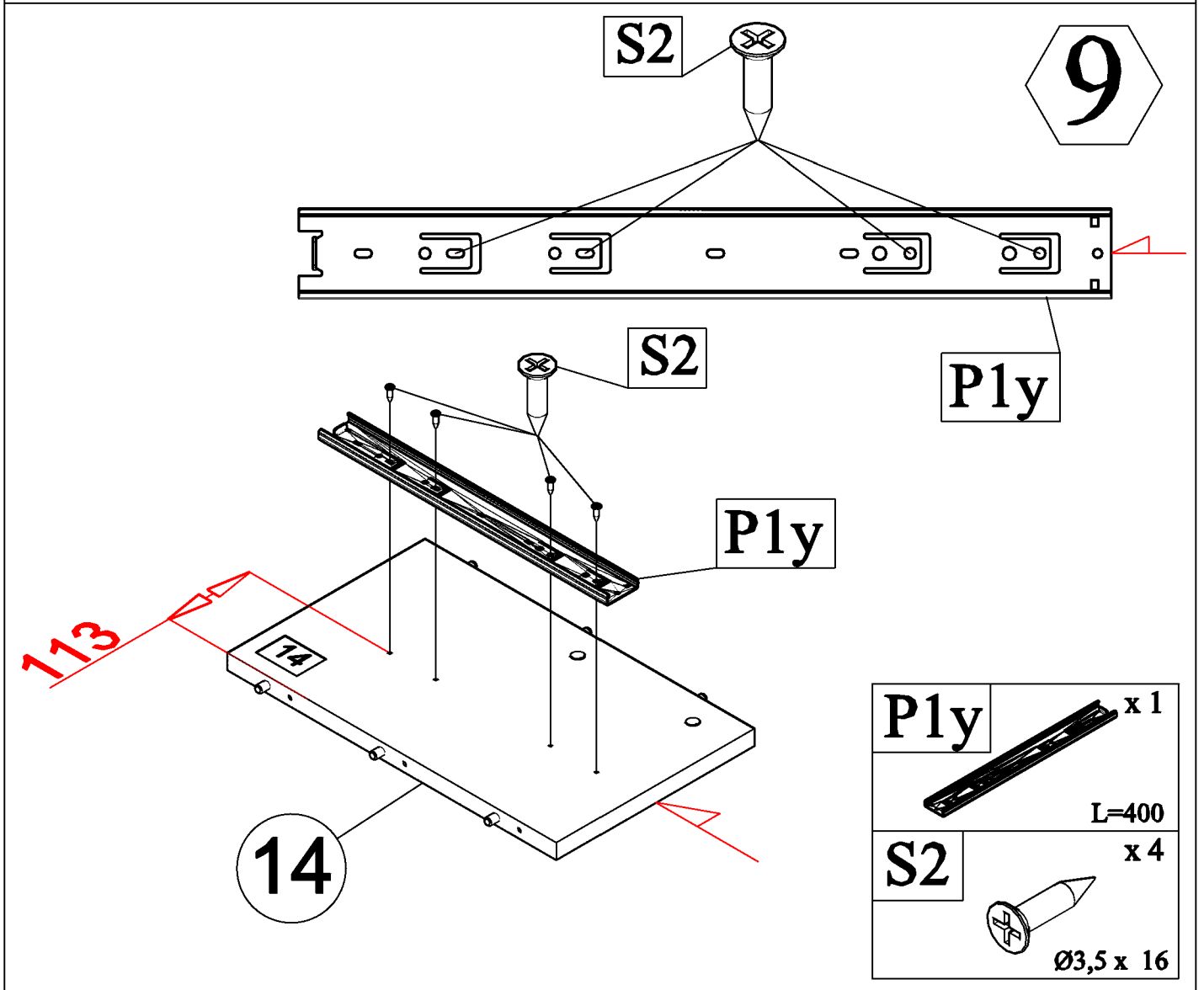
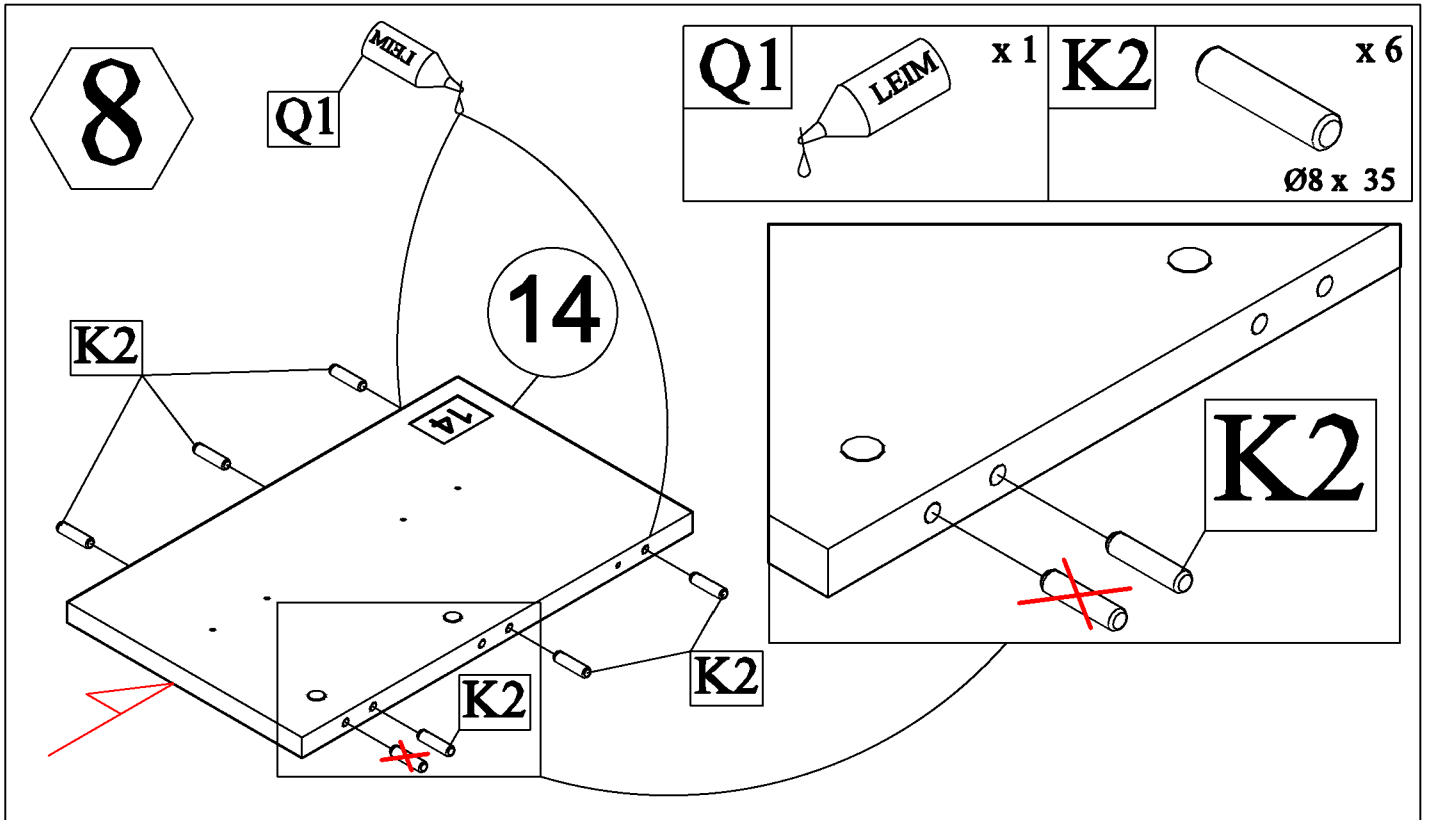


K2		x 4
		Ø8 x 35
Q1		x 1

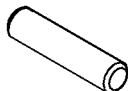
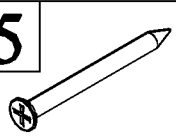
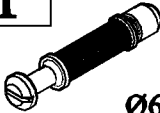
5

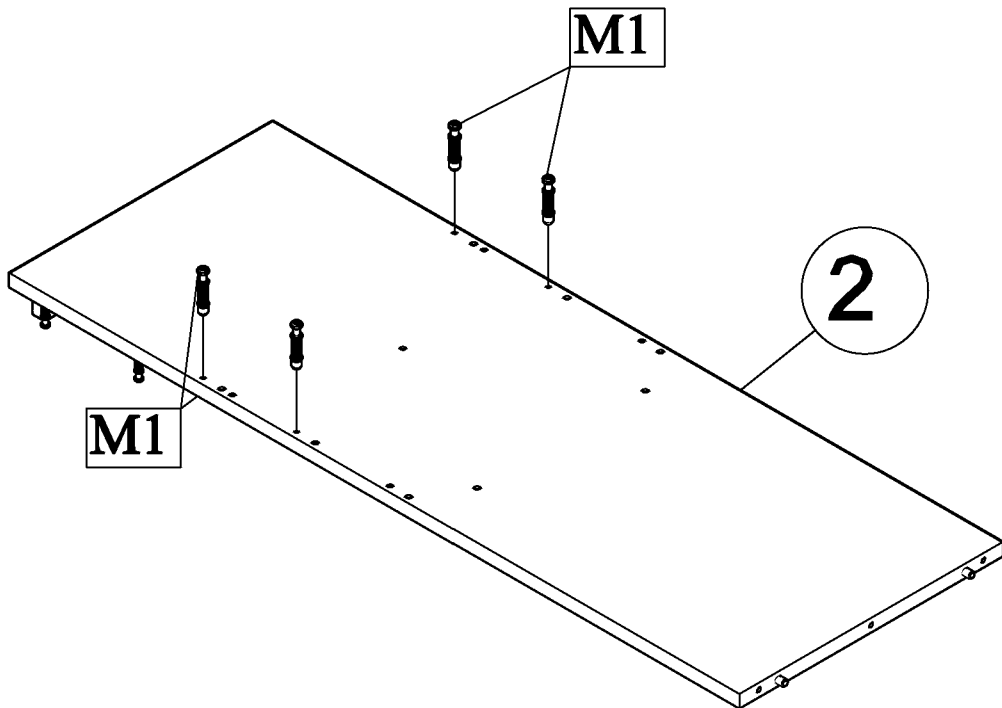
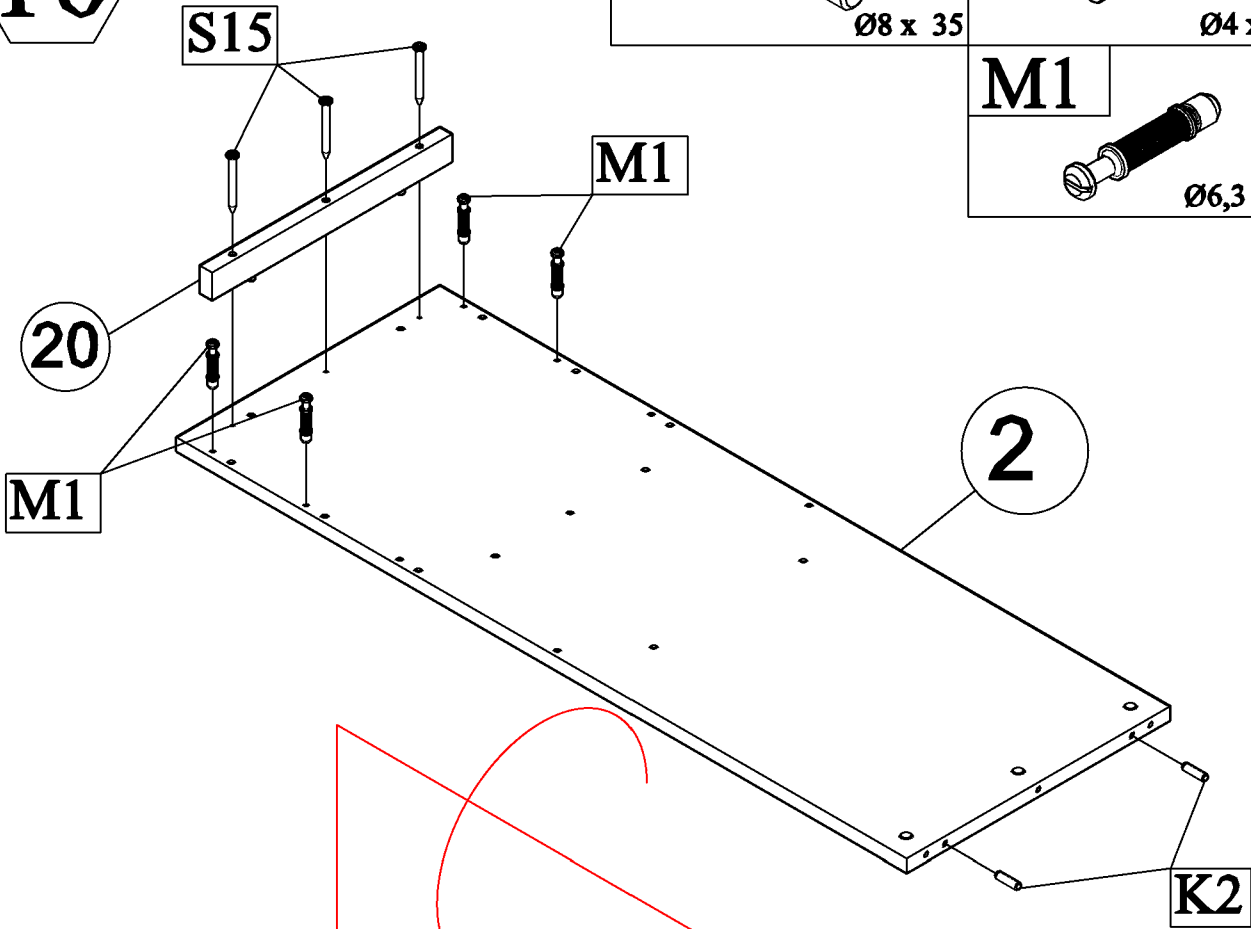


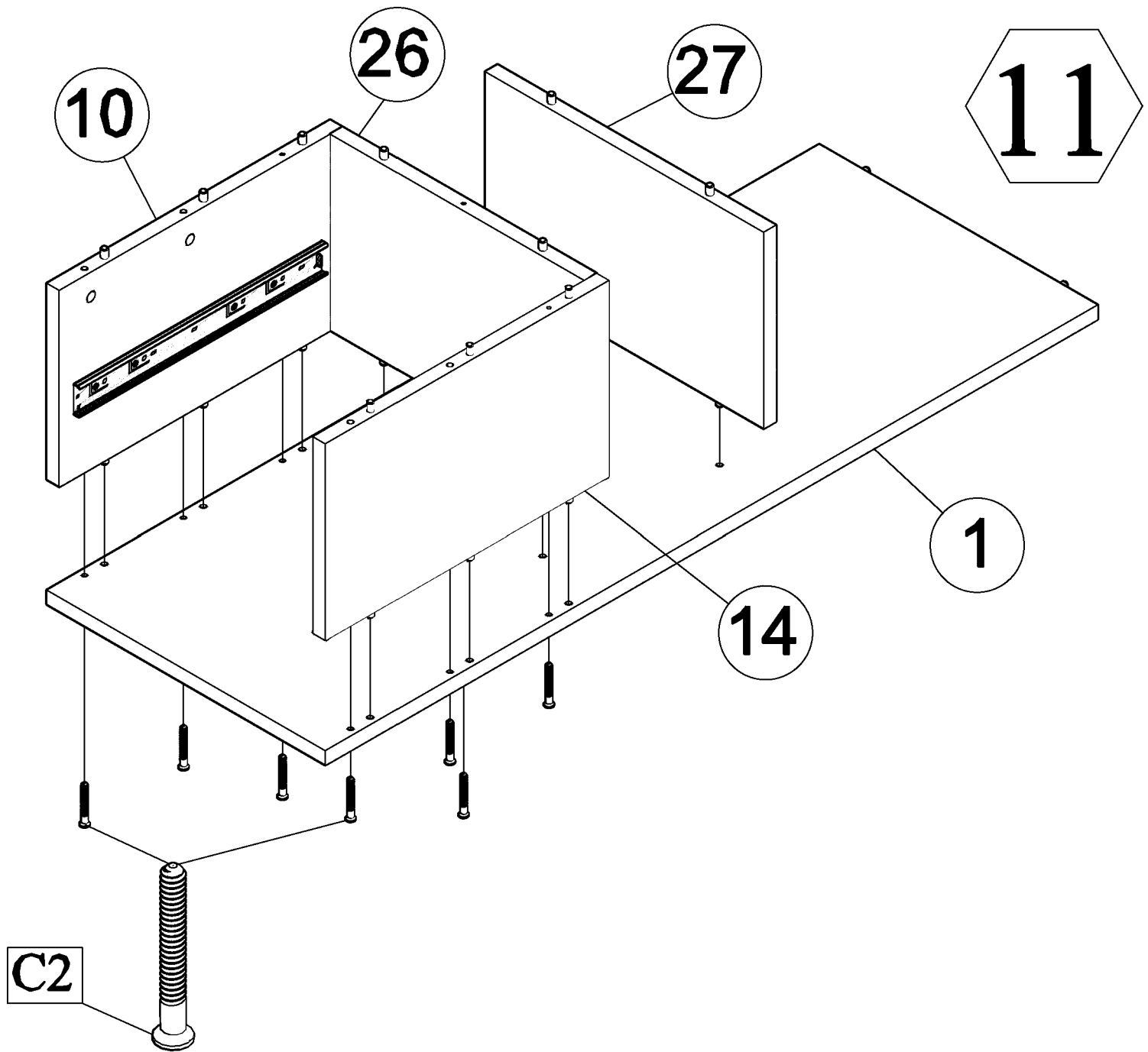
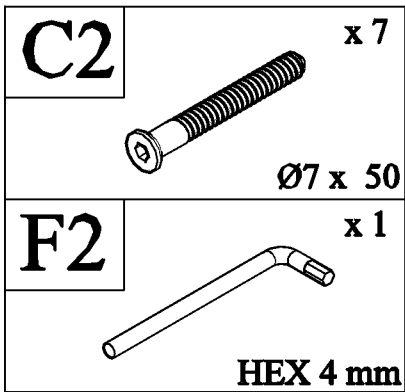




10

K2	x2	S15	x3
	$\varnothing 8 \times 35$		$\varnothing 4 \times 55$
M1	x8		$\varnothing 6,3 / 34$





12

C2

C2

2

11/44

M2

M2

F2

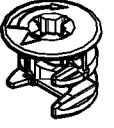
x 1



HEX 4 mm

M2

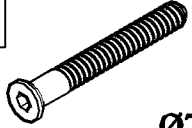
x 4



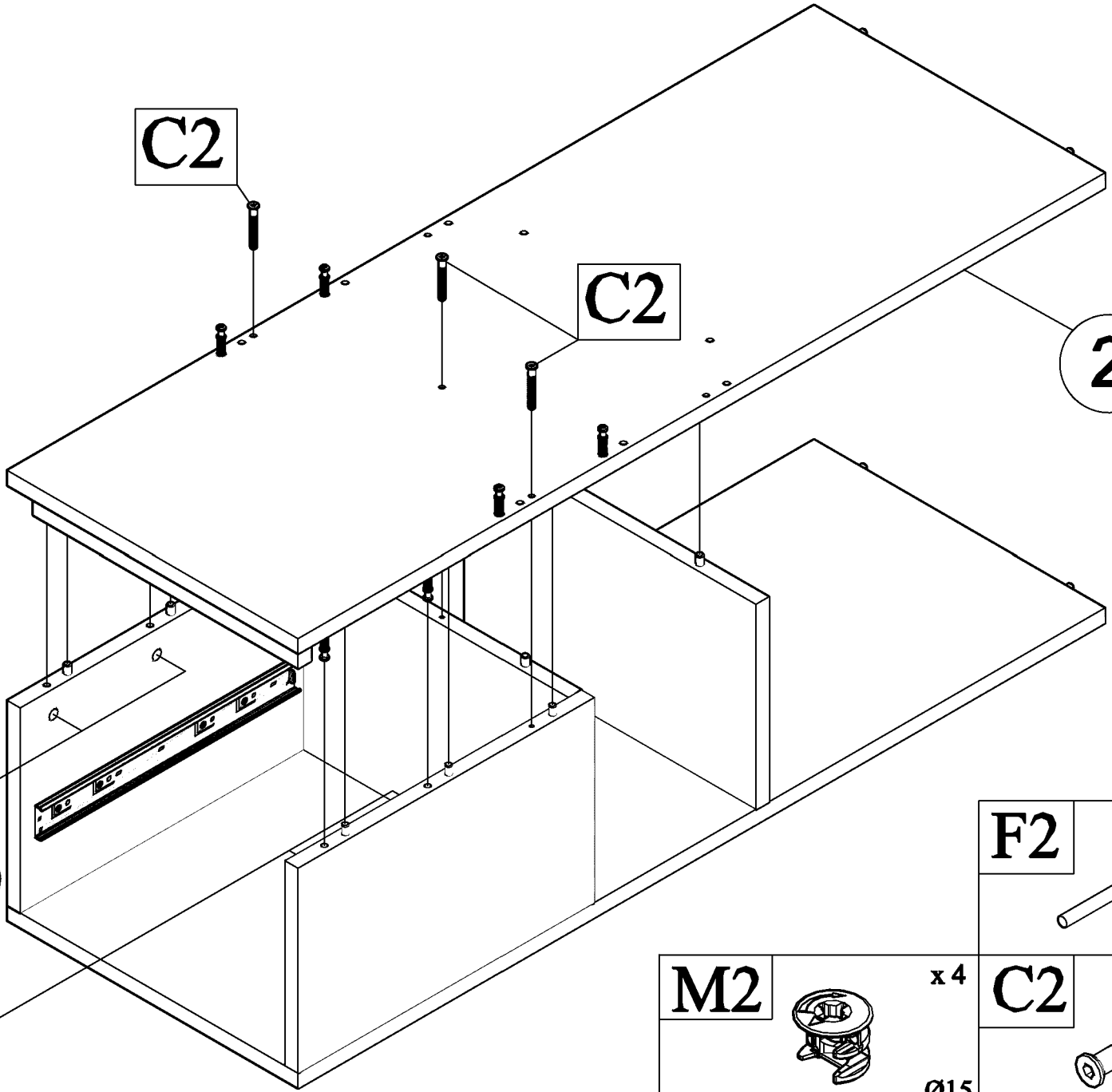
Ø15

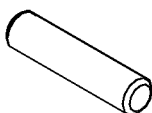
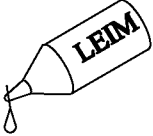
C2

x 3

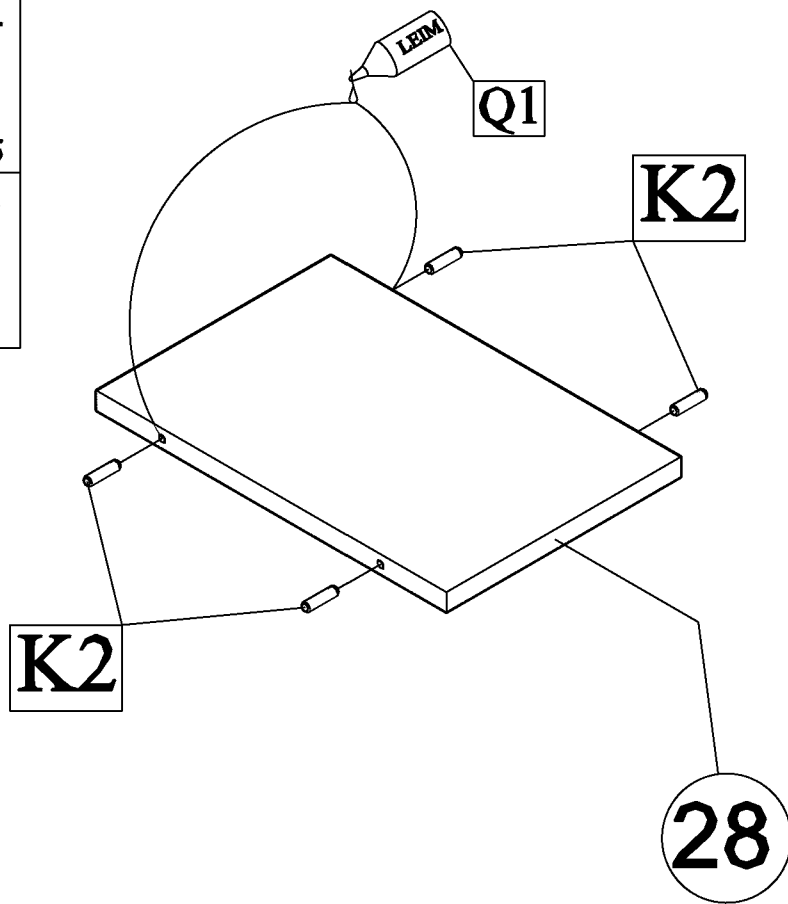


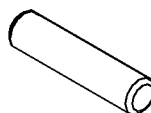

Ø7 x 50



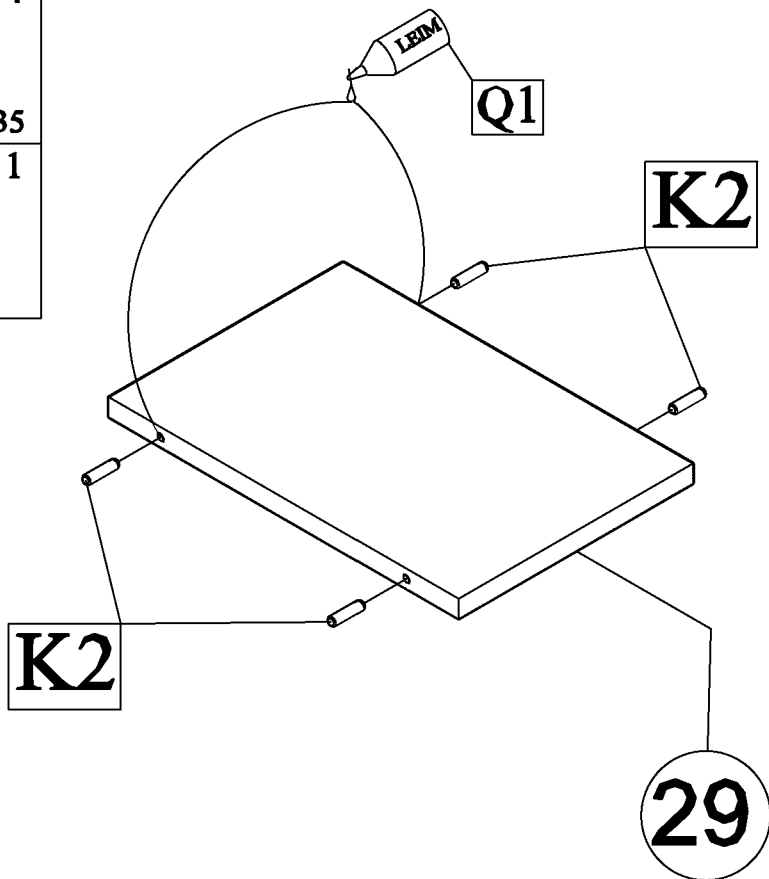
K2		x 4
		Ø8 x 35
Q1		x 1

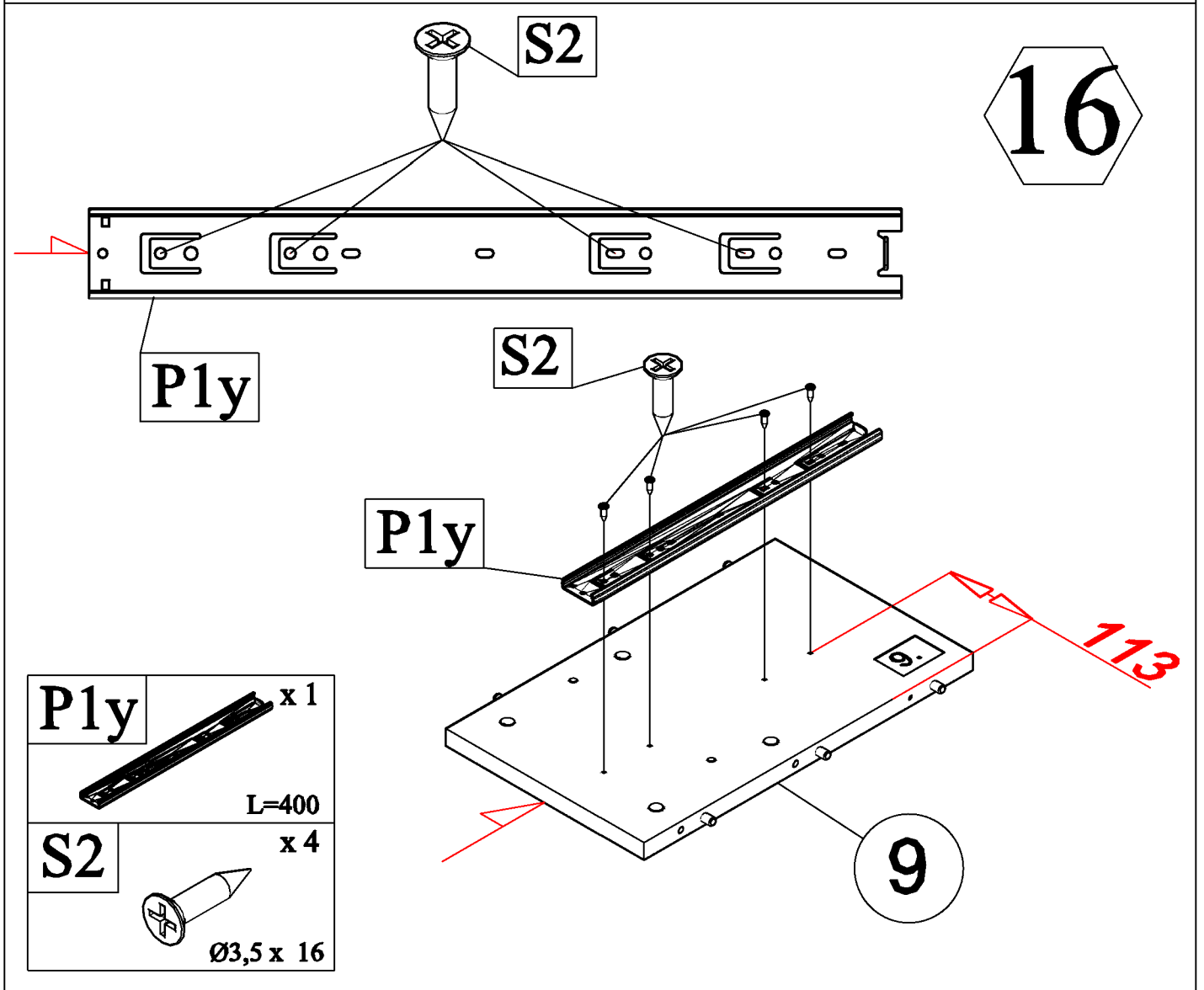
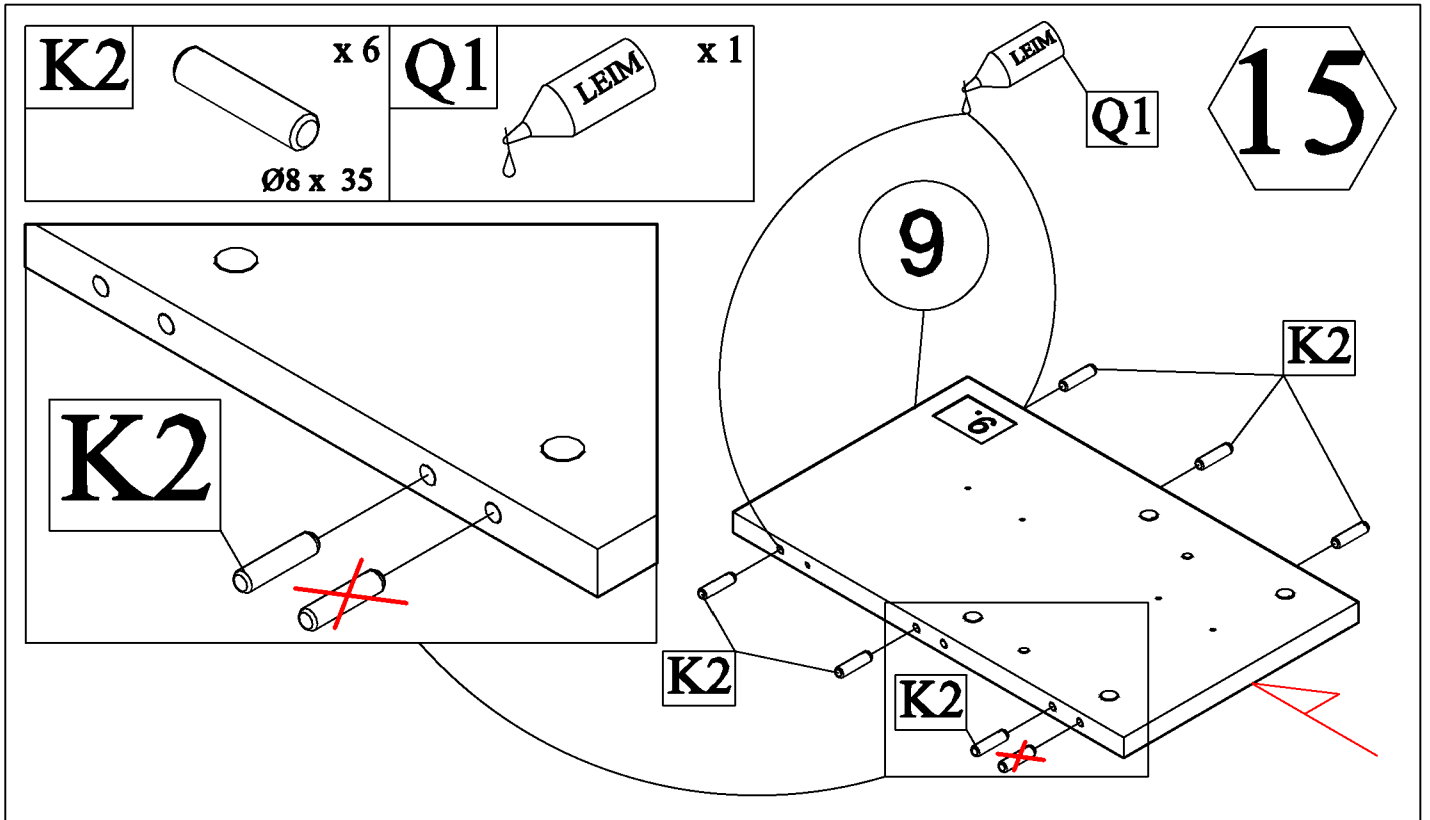
13



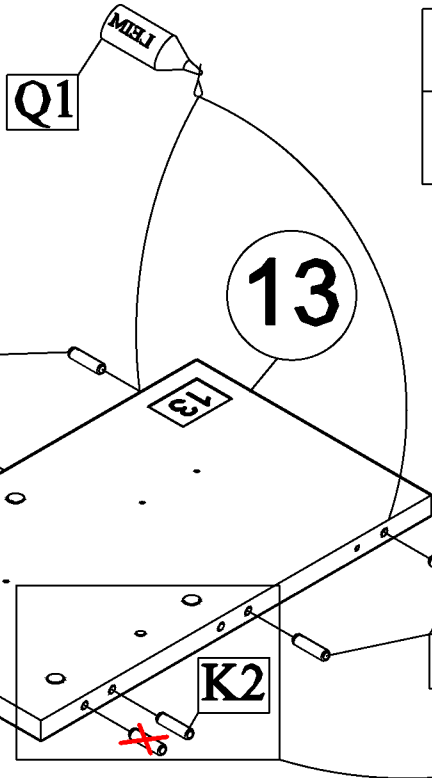
K2		x 4
		Ø8 x 35
Q1		x 1


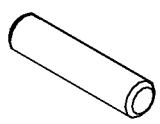
14

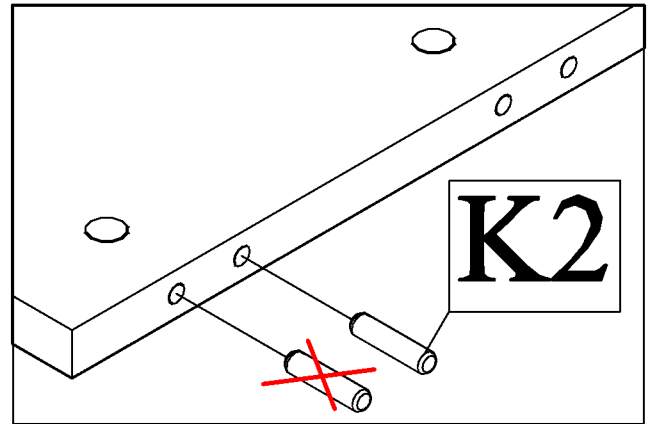




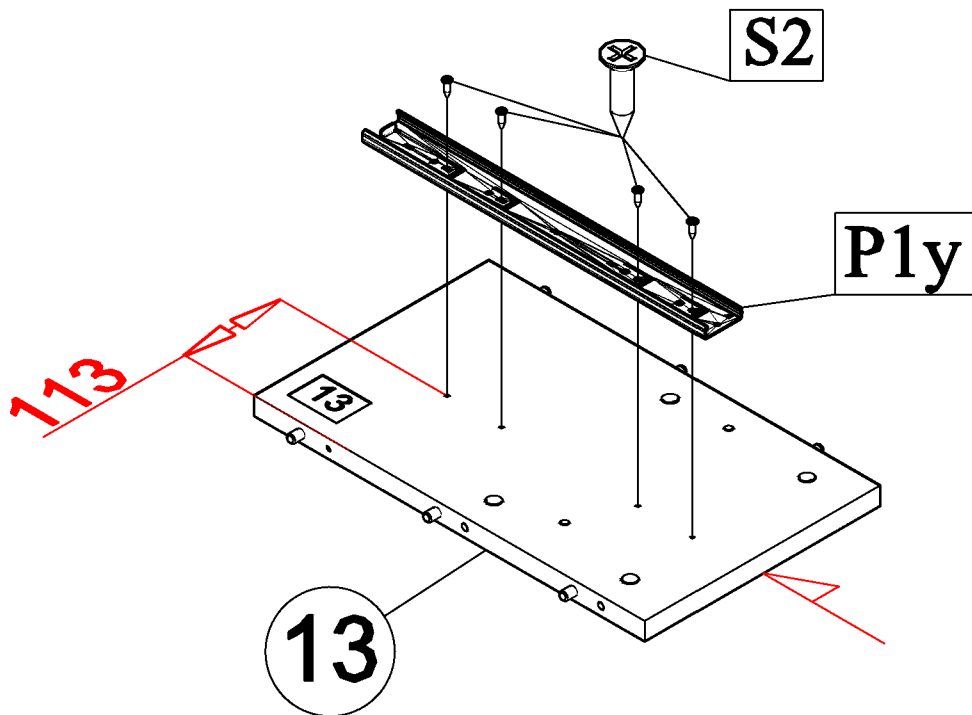
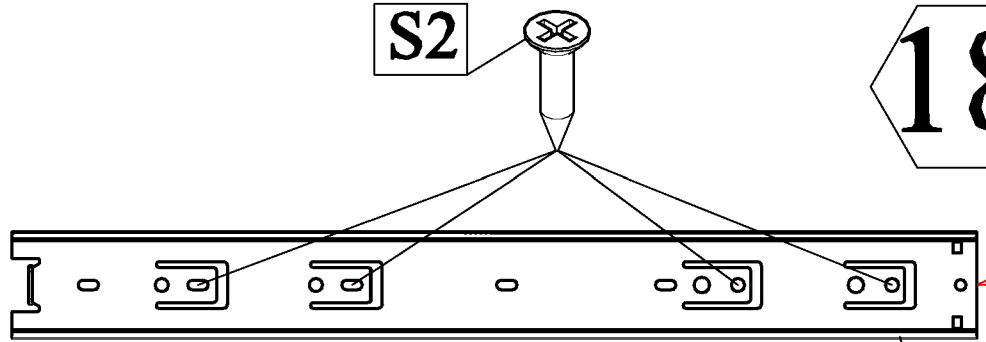
17

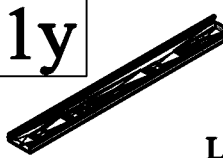
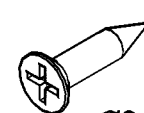


Q1	 x 1	K2	 x 6
			Ø8 x 35

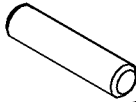
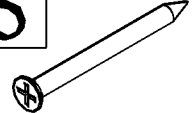
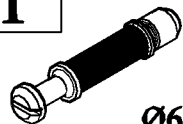


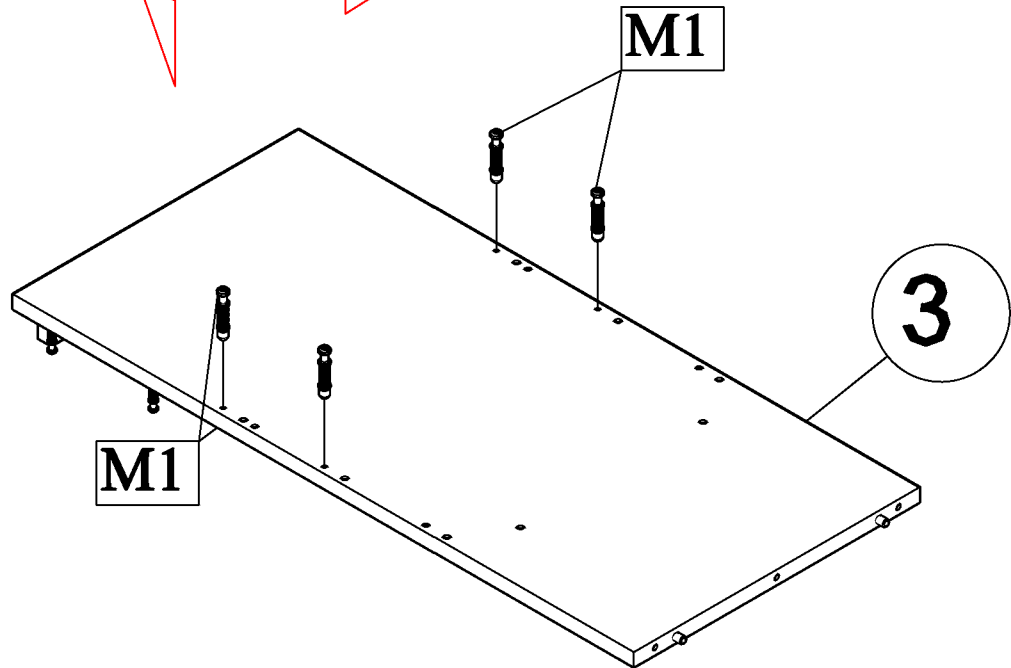
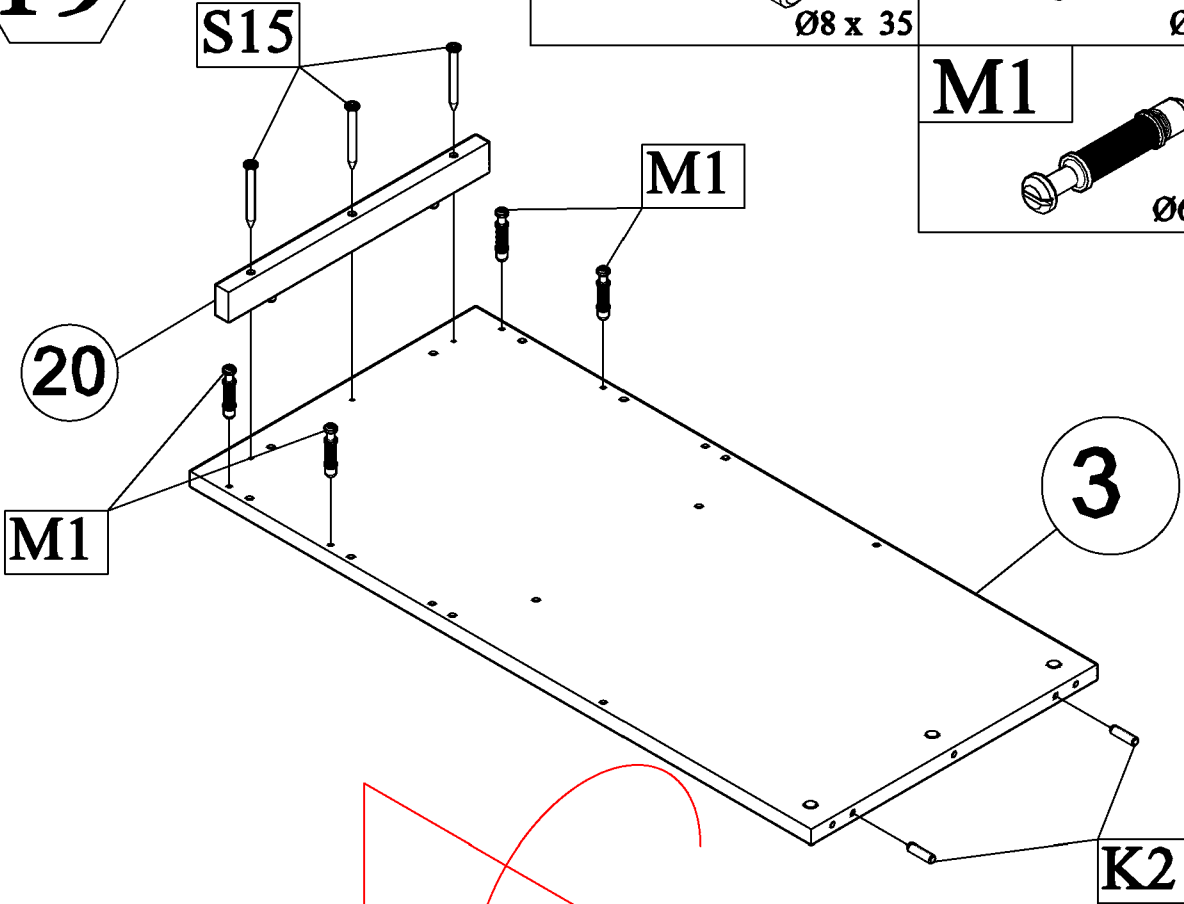
18



Ply	 x 1
	L=400
S2	 x 4
	Ø3,5 x 16

19

K2	x 2	S15	x 3
			
	Ø8 x 35		Ø4 x 55
M1	x 8		
			
	Ø6,3 / 34		



20

9

28

13

M2

M2

C2

F2

x 1

HEX 4 mm

M2

x 4

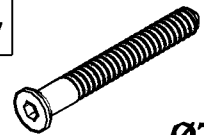
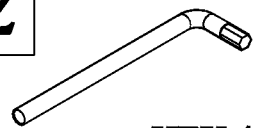
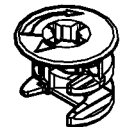
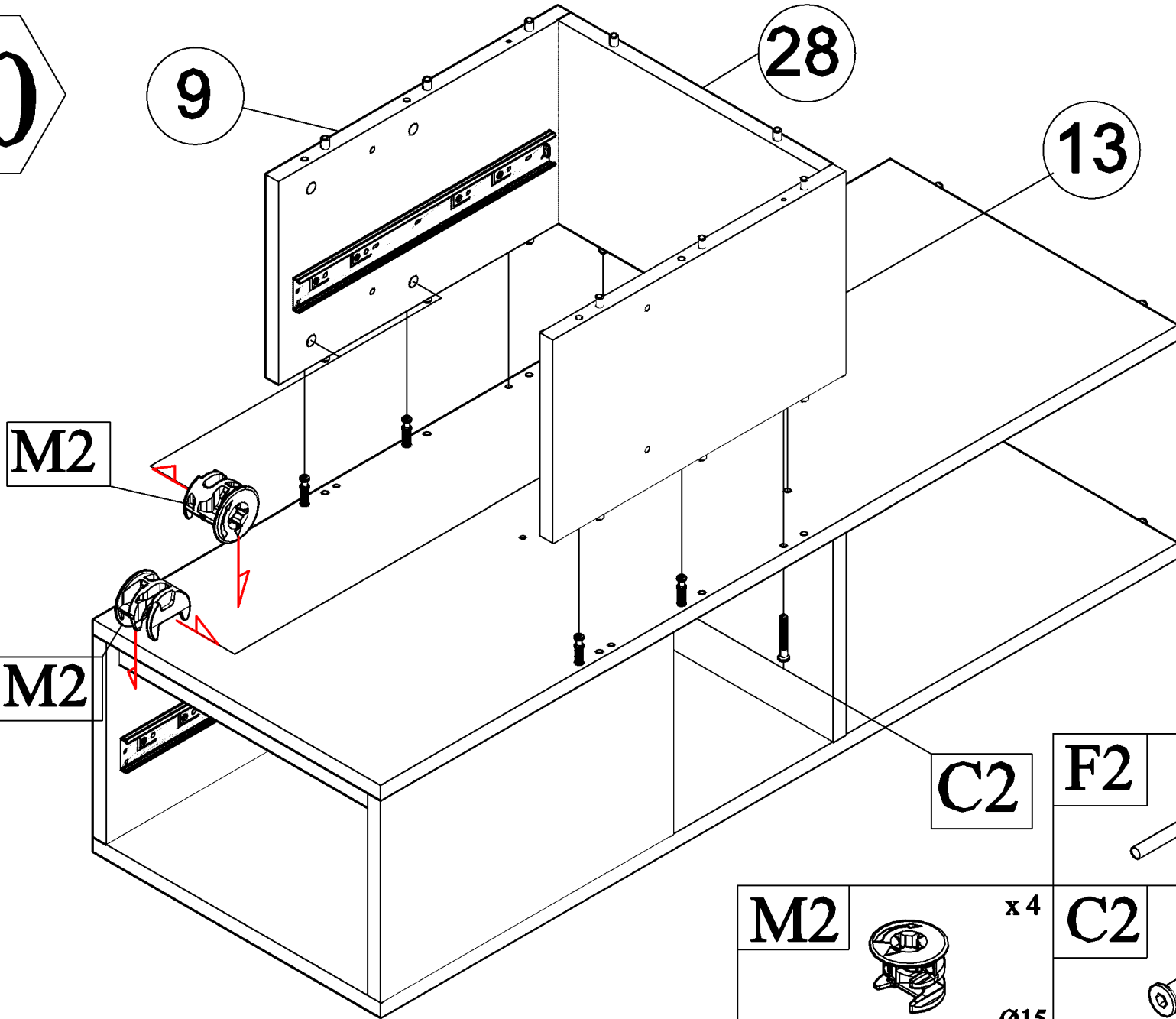
C2

x 2

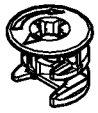
Ø15

Ø7 x 50

16/44



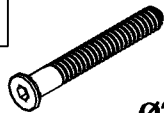
M2



x 4

Ø15

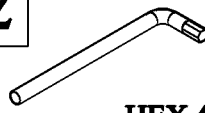
C2



x 2

Ø7 x 50

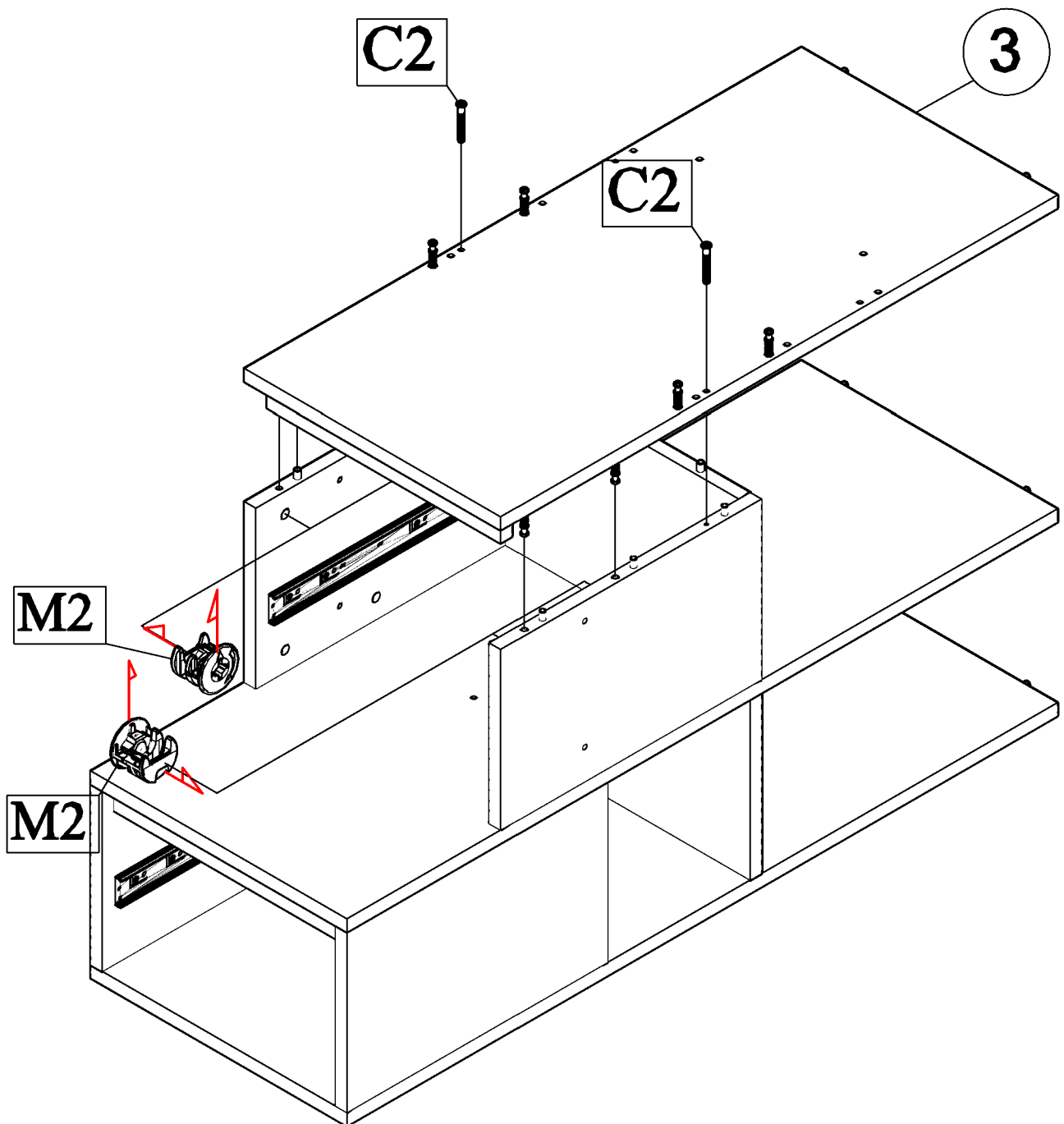
F2

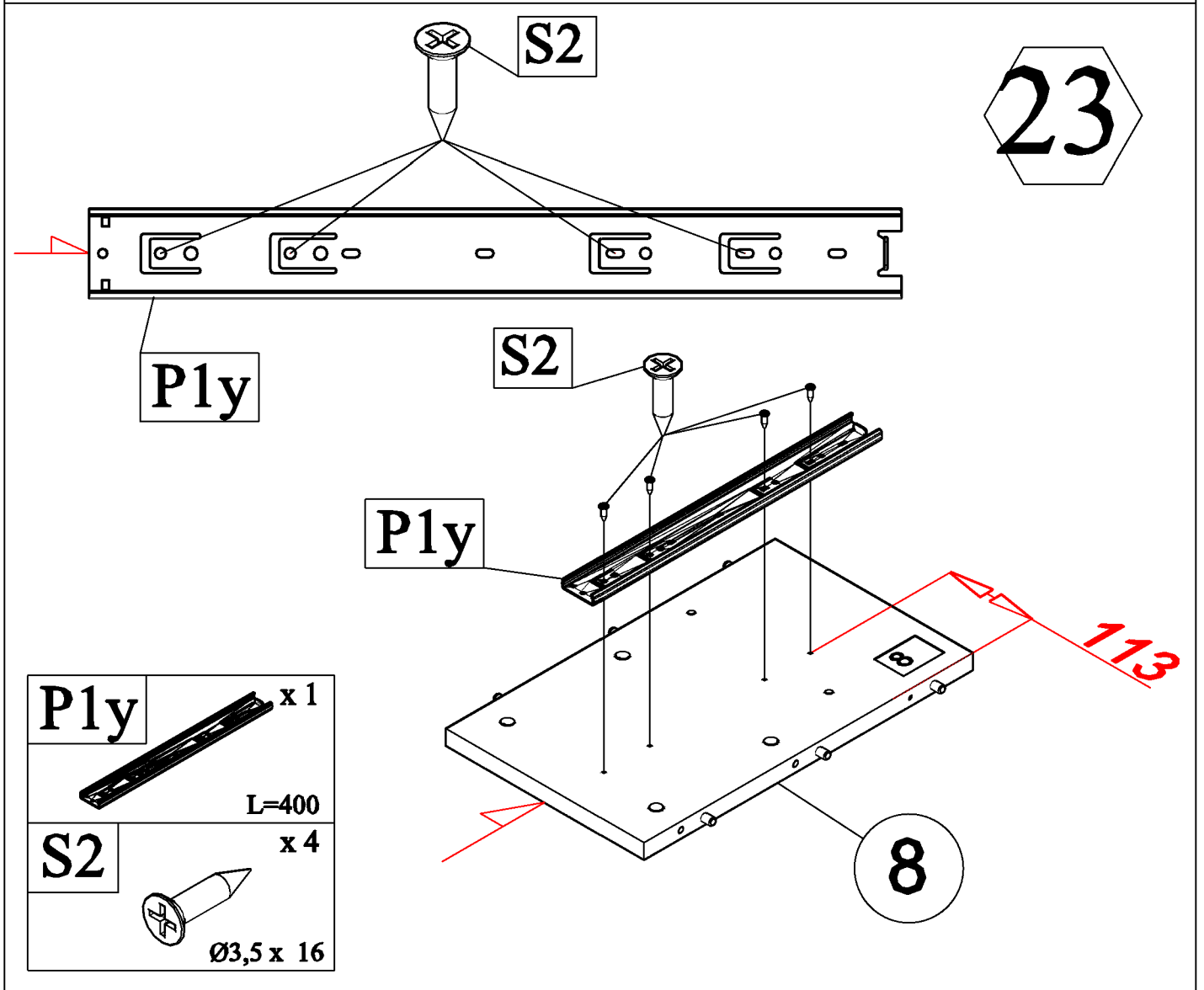
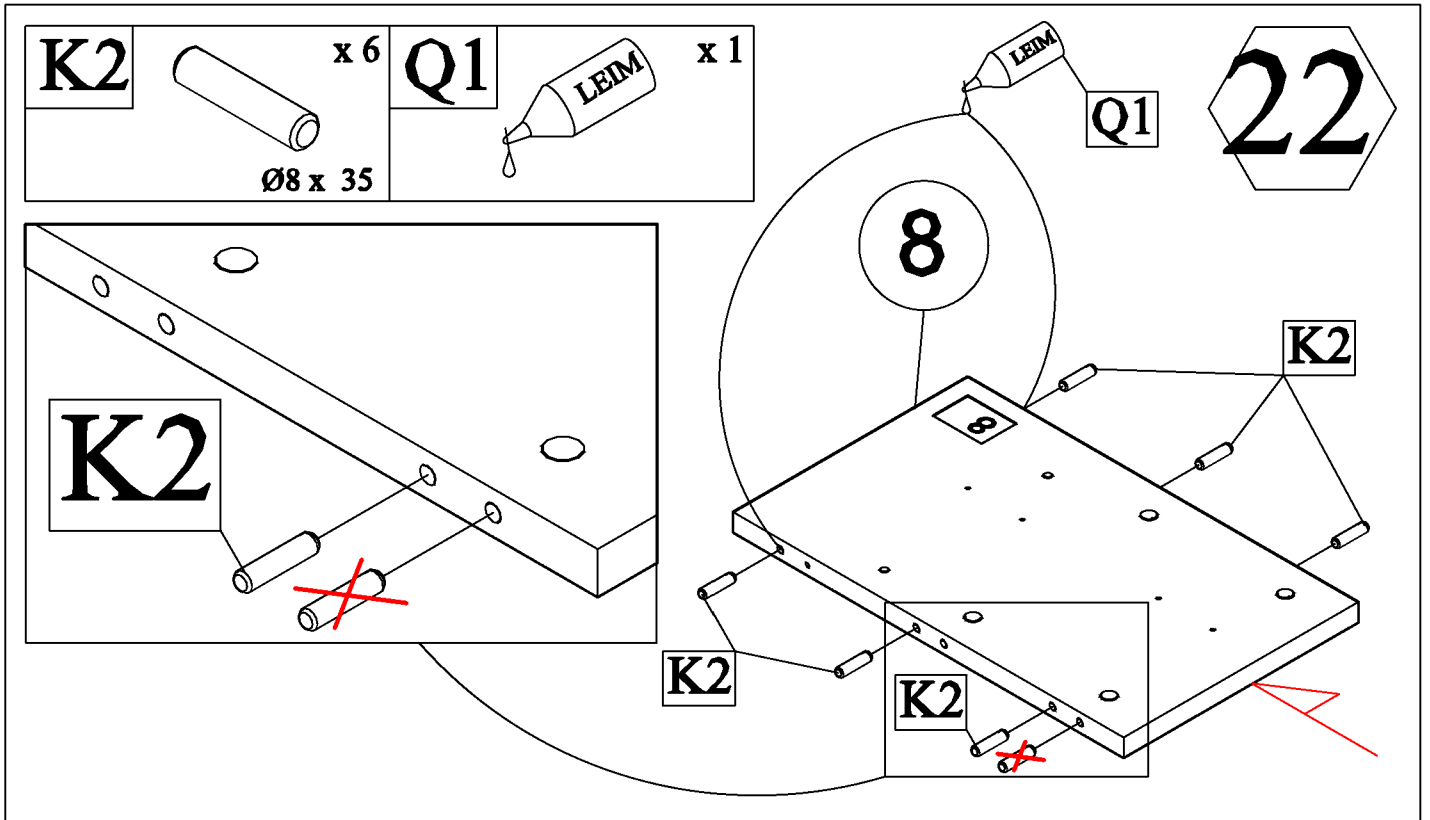


x 1

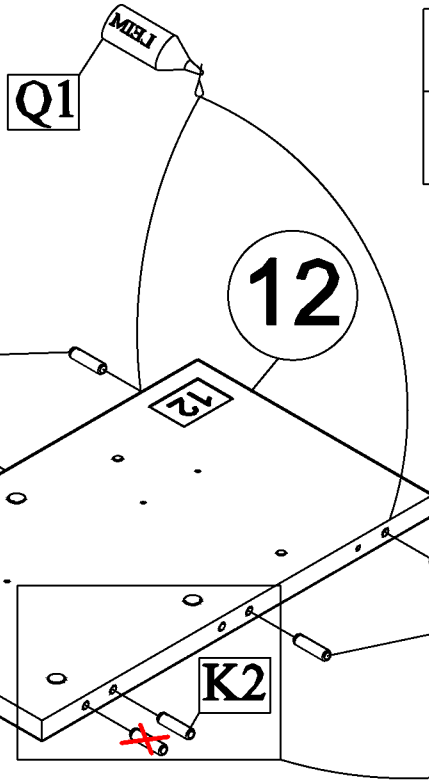
HEX 4 mm


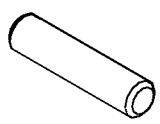
21

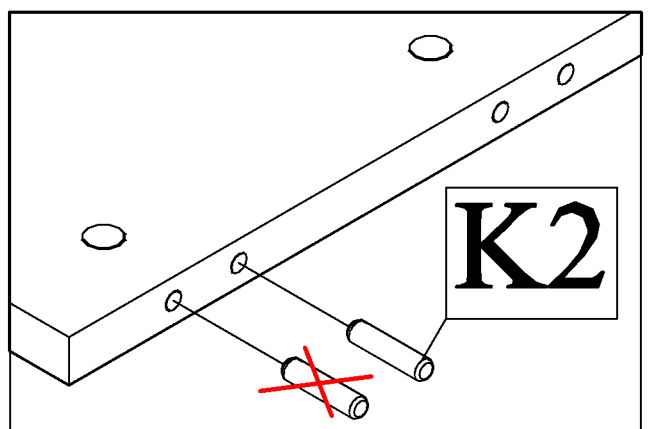




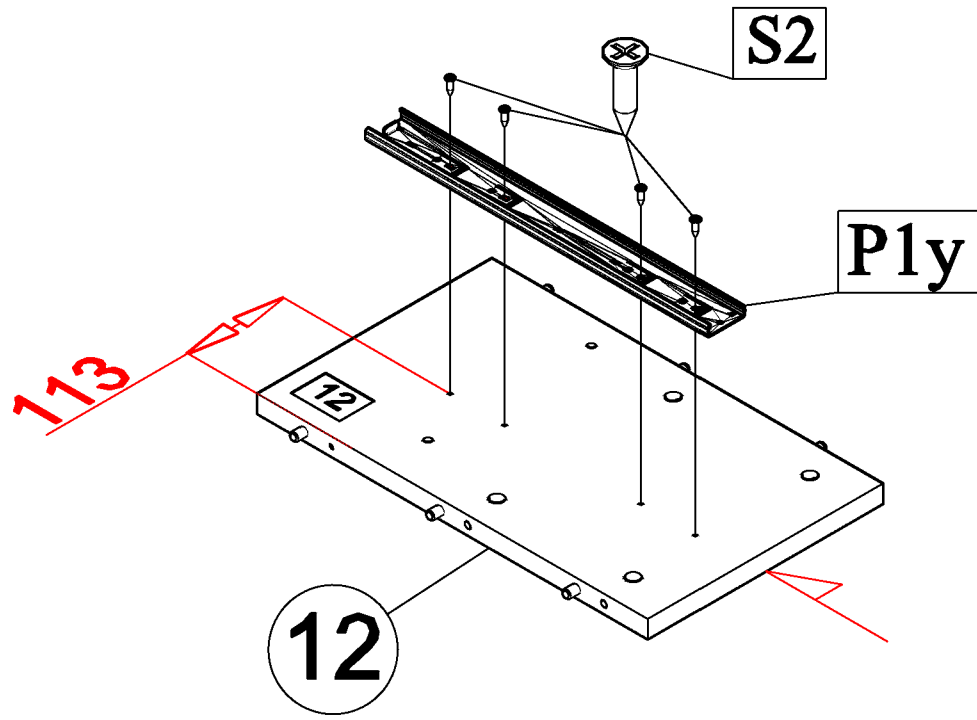
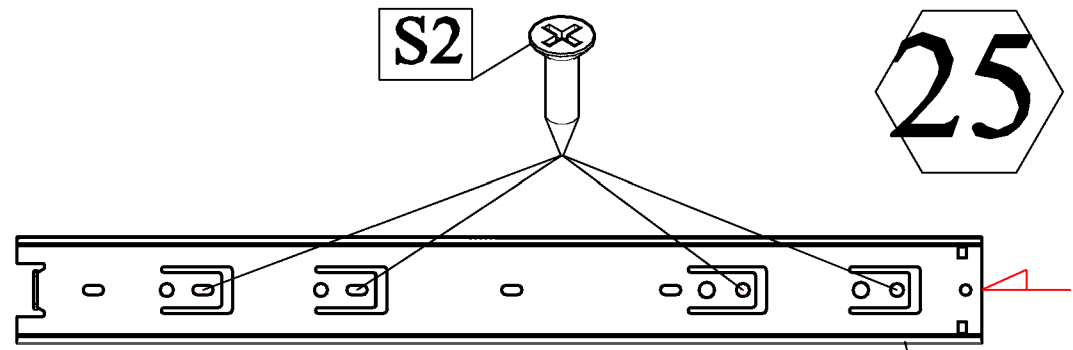
24

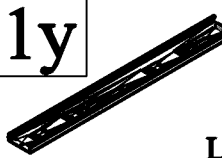
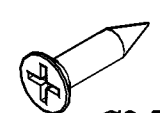


Q1		x 1	K2		x 6
				Ø8 x 35	



25

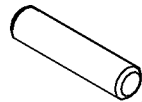


Ply		x 1
		L=400
S2		x 4
		Ø3,5 x 16

26

K2

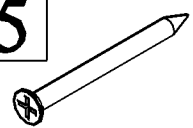
x 2



Ø8 x 35

S15

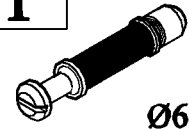
x 3



Ø4 x 55

M1

x 6



Ø6,3 / 34

S15

M1

20

4

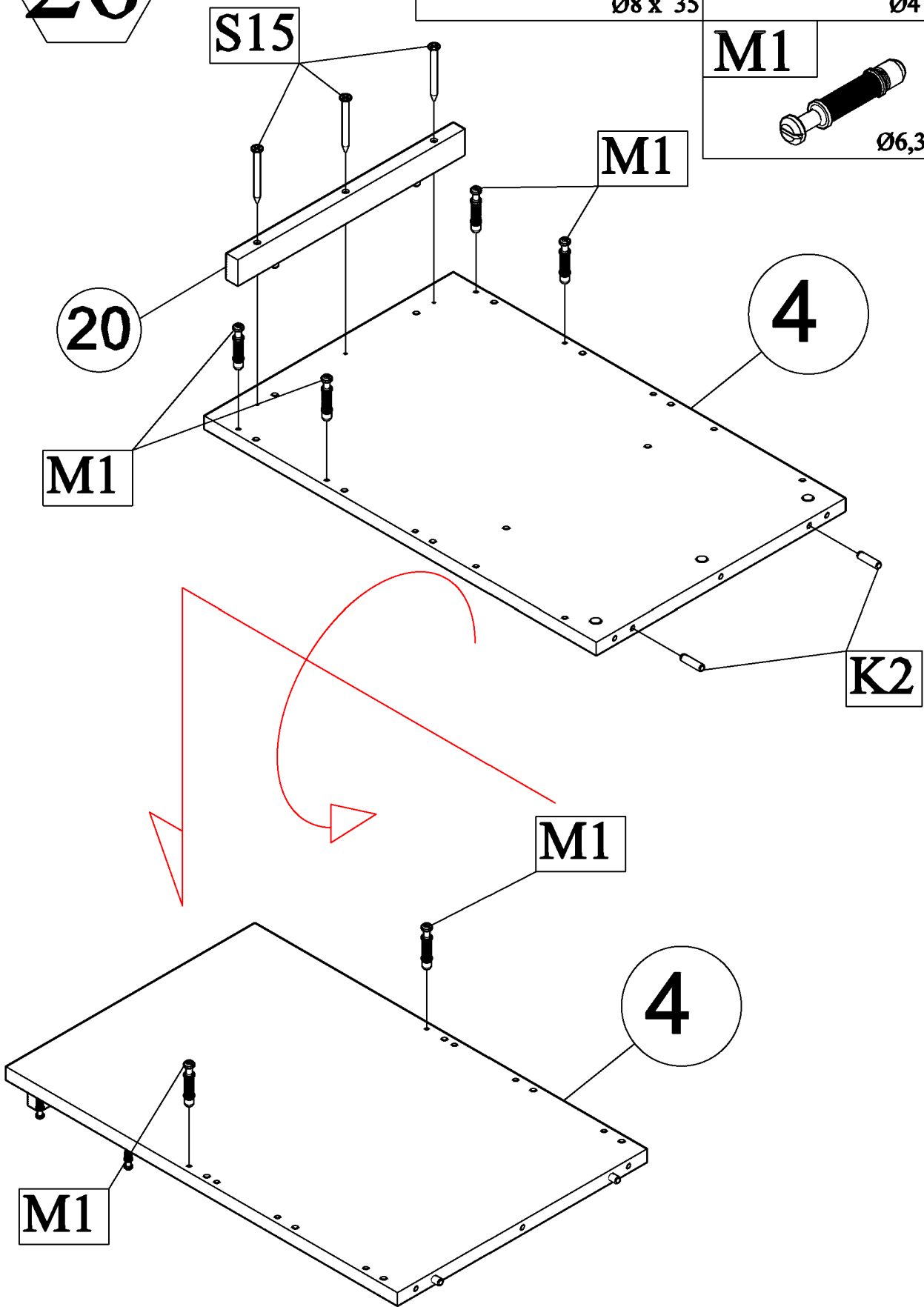
M1

K2

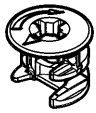
M1

4

M1

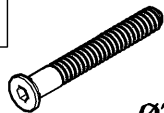


M2



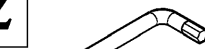
x 4

C2



x 2

F2



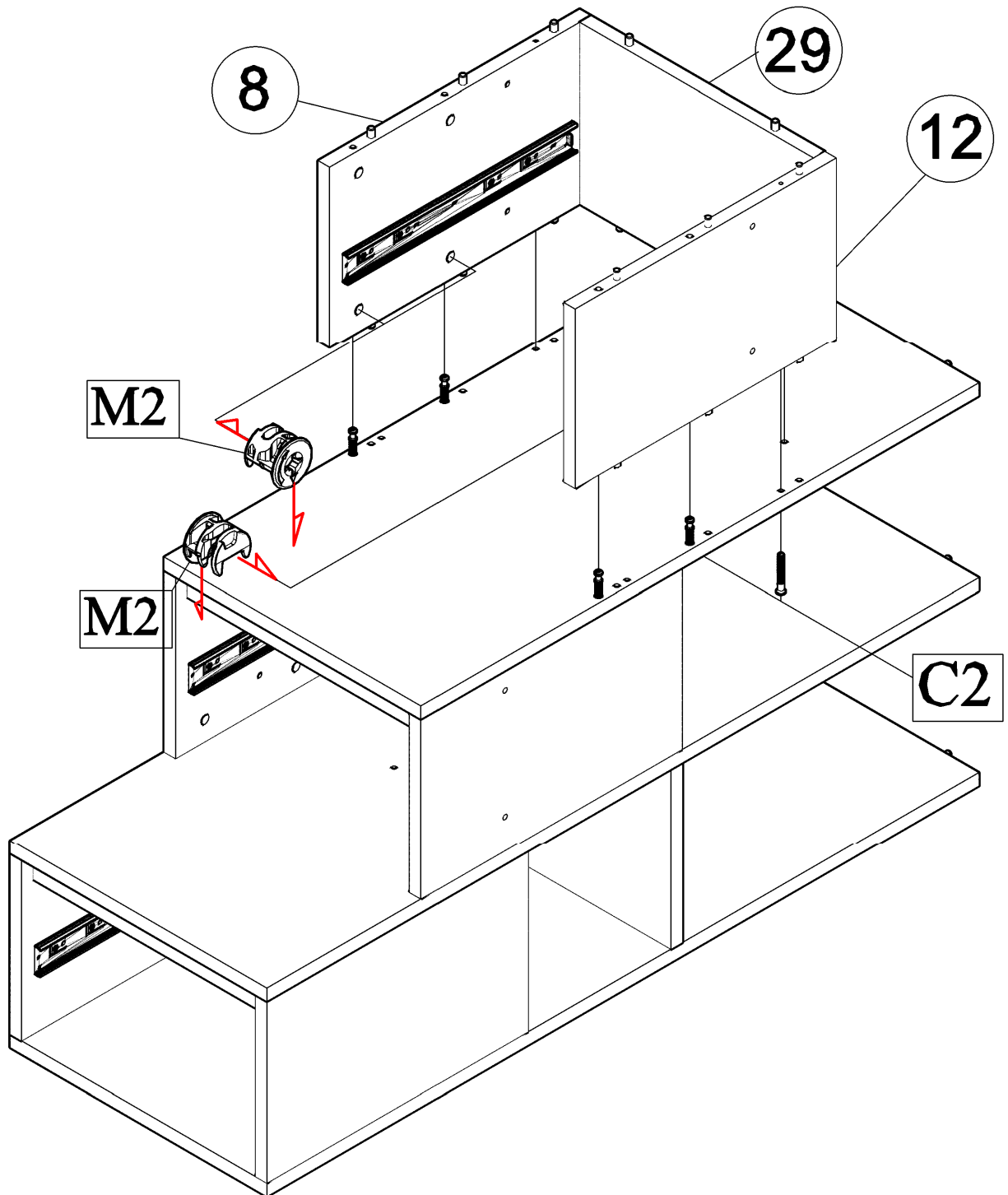
x 1

Ø15

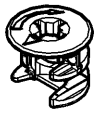
Ø7 x 50

HEX 4 mm

27

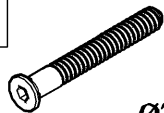


M2



x 4

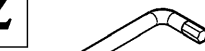
C2



x 2

Ø7 x 50

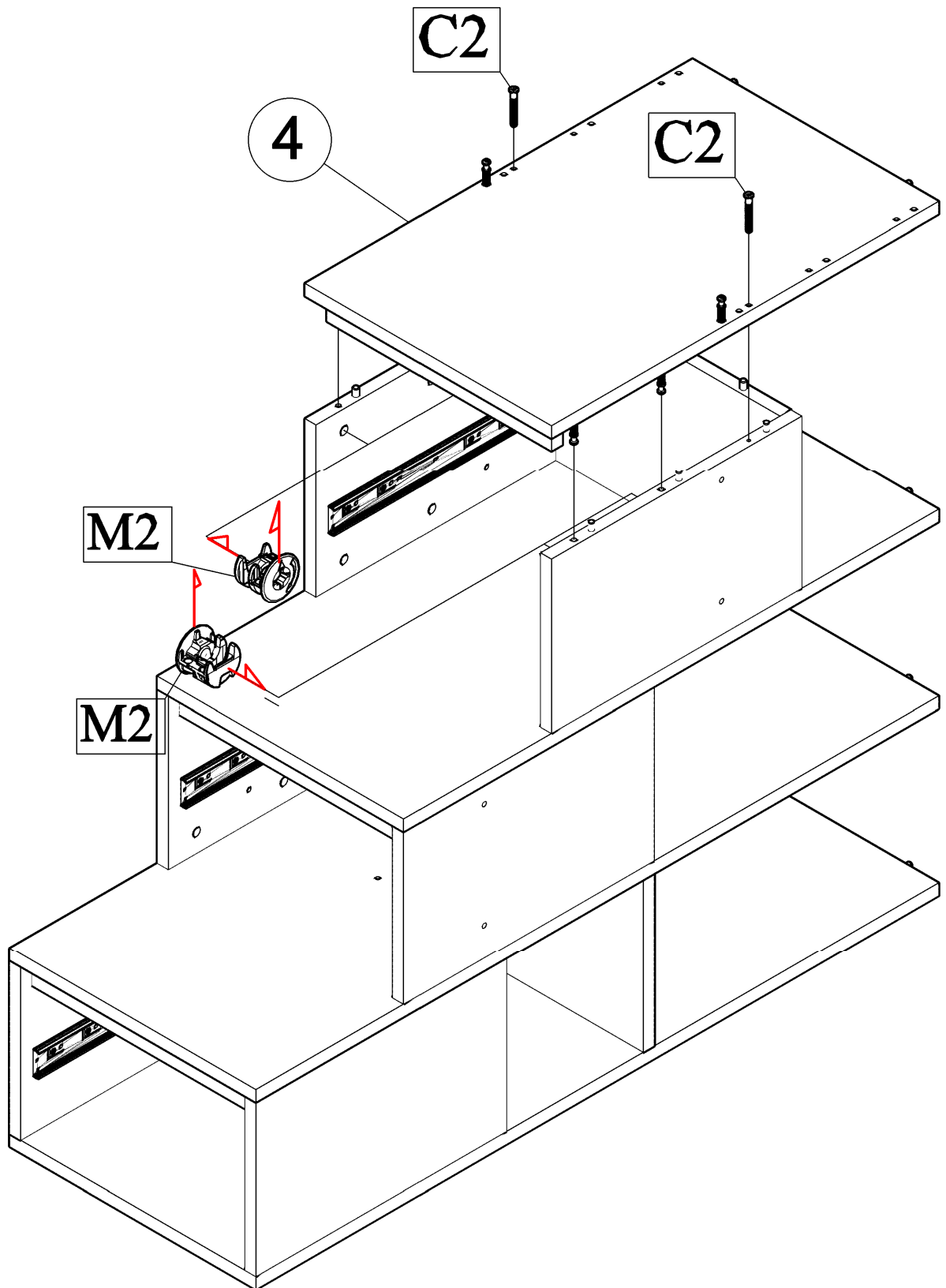
F2

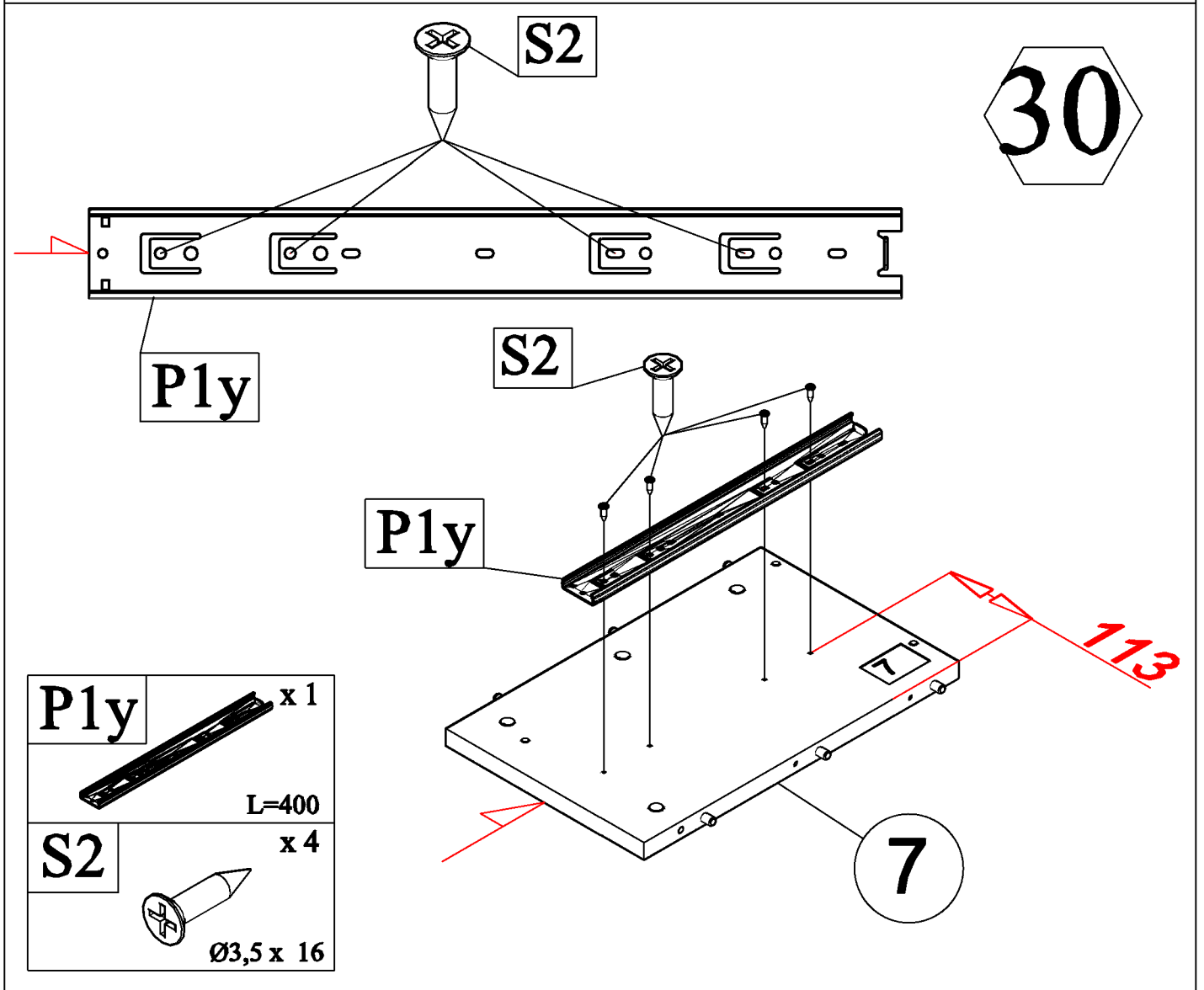
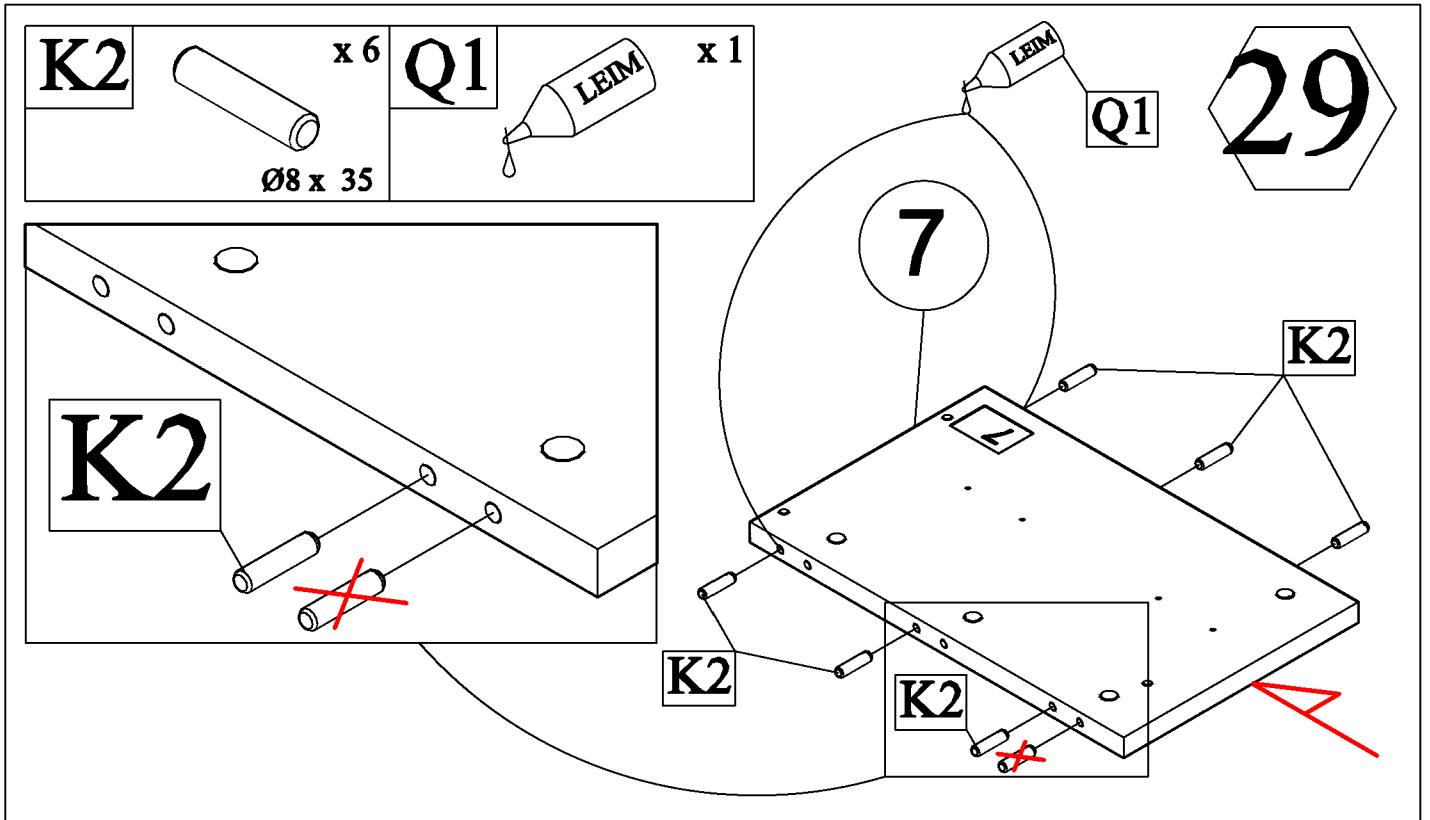


x 1

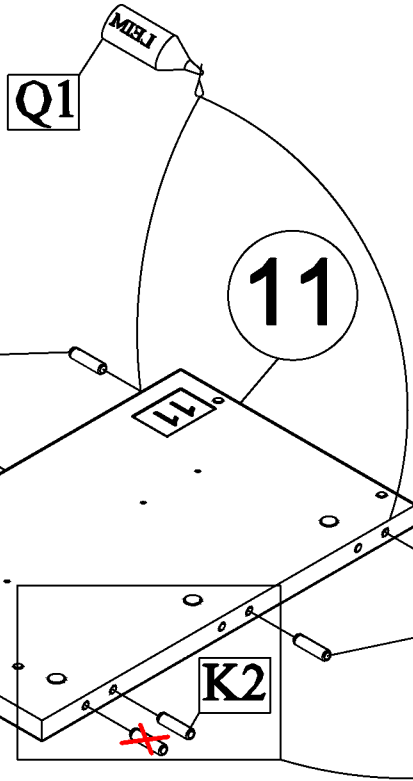
HEX 4 mm


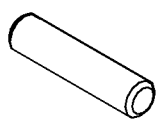
28

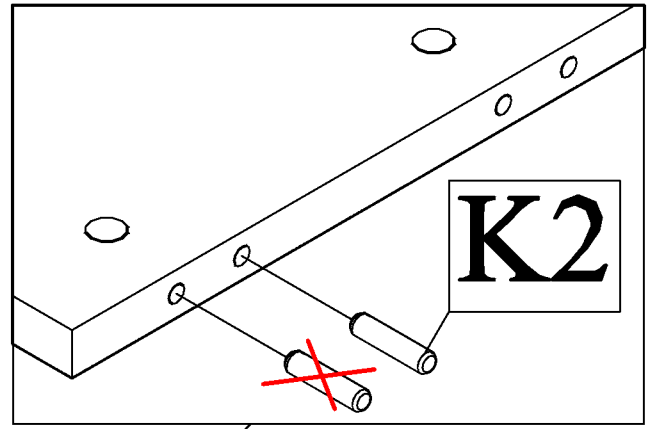




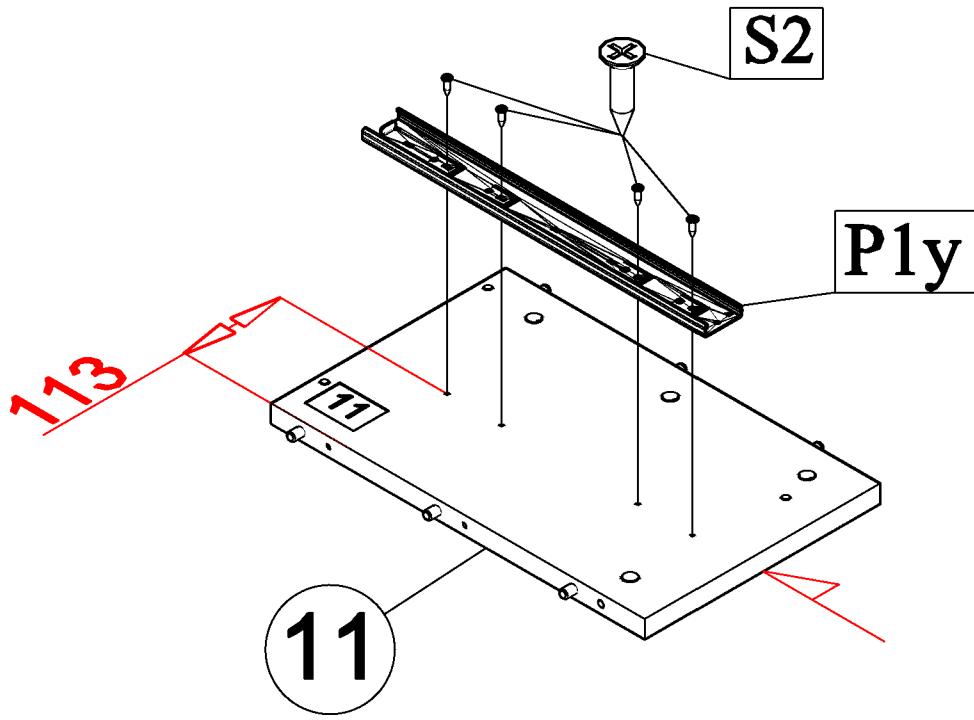
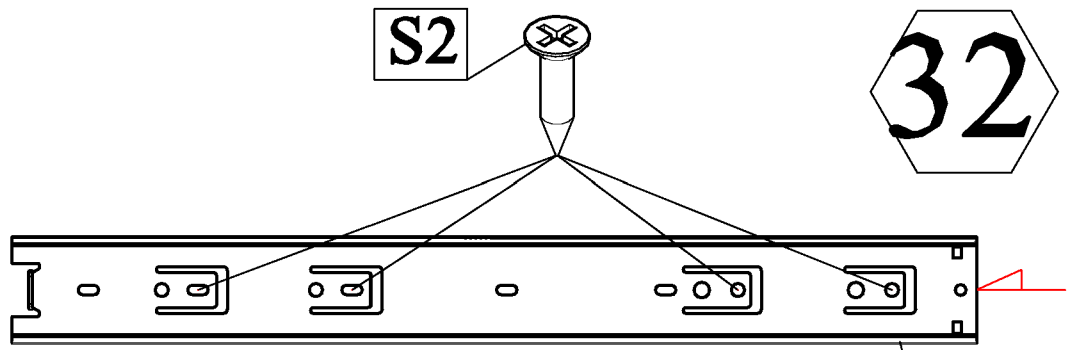
31

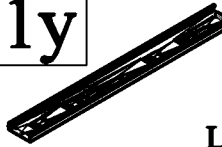
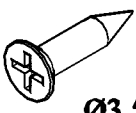


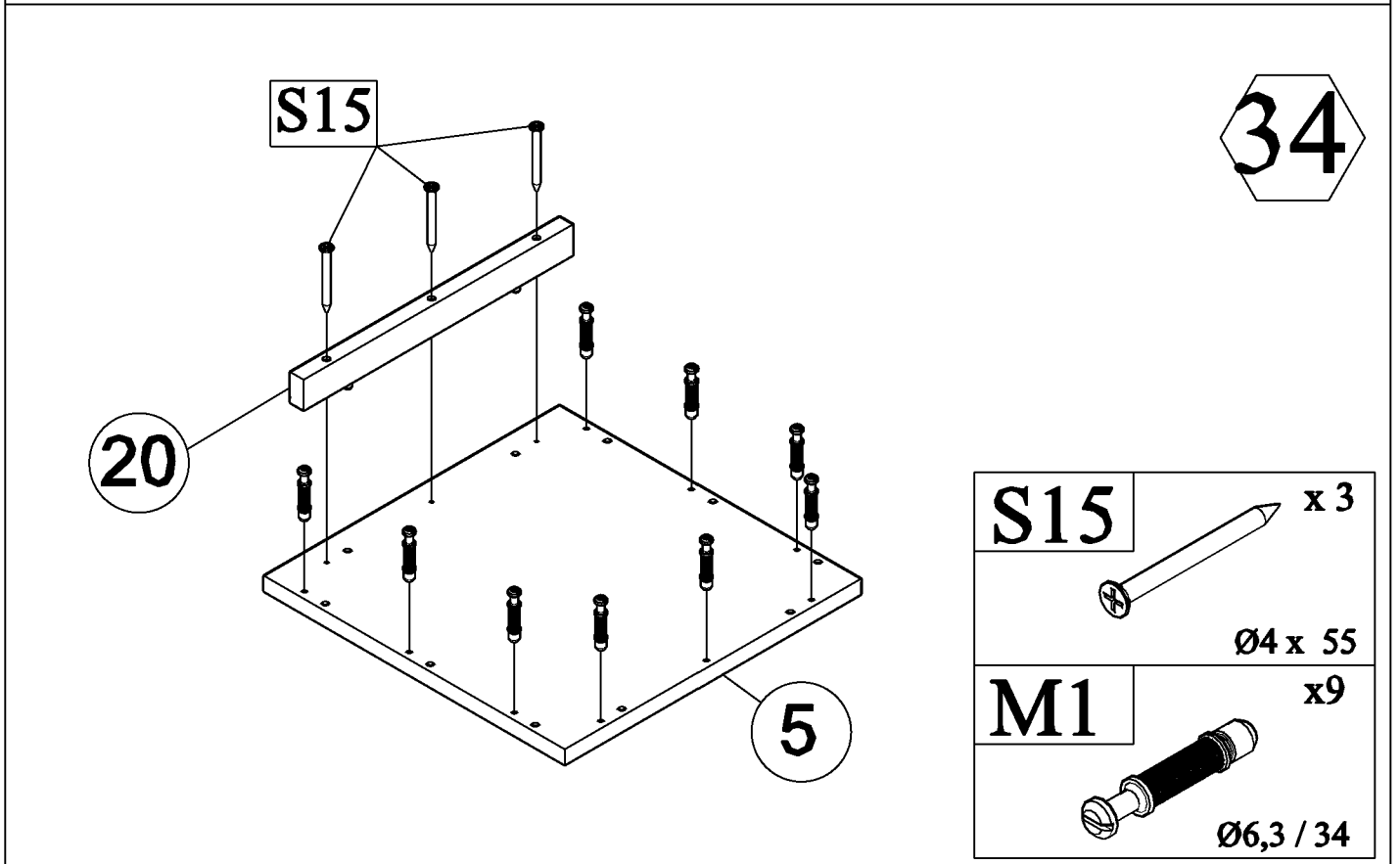
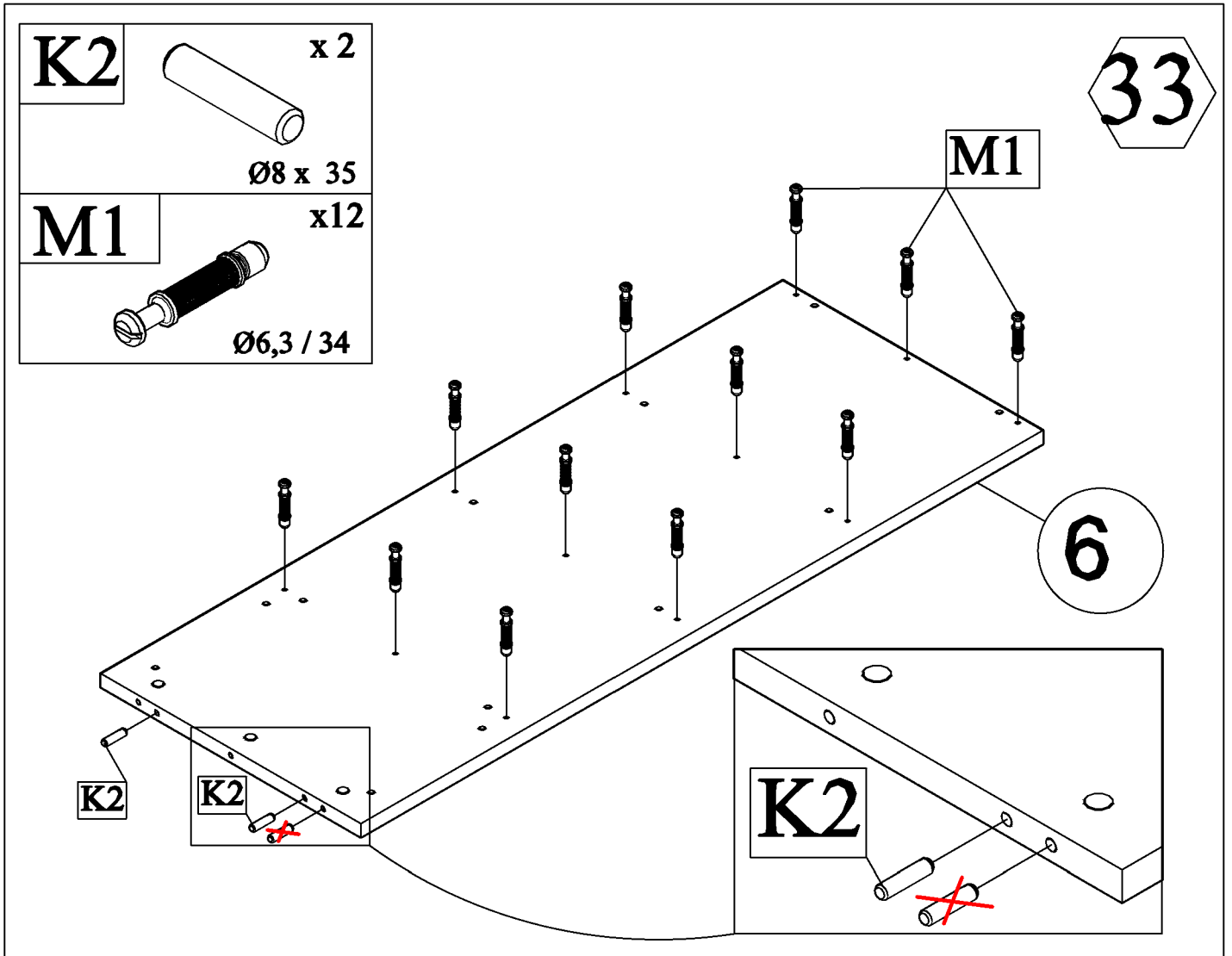
Q1	 x 1	K2	 x 6 Ø8 x 35
----	--	----	--


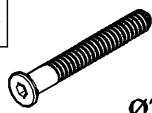






32

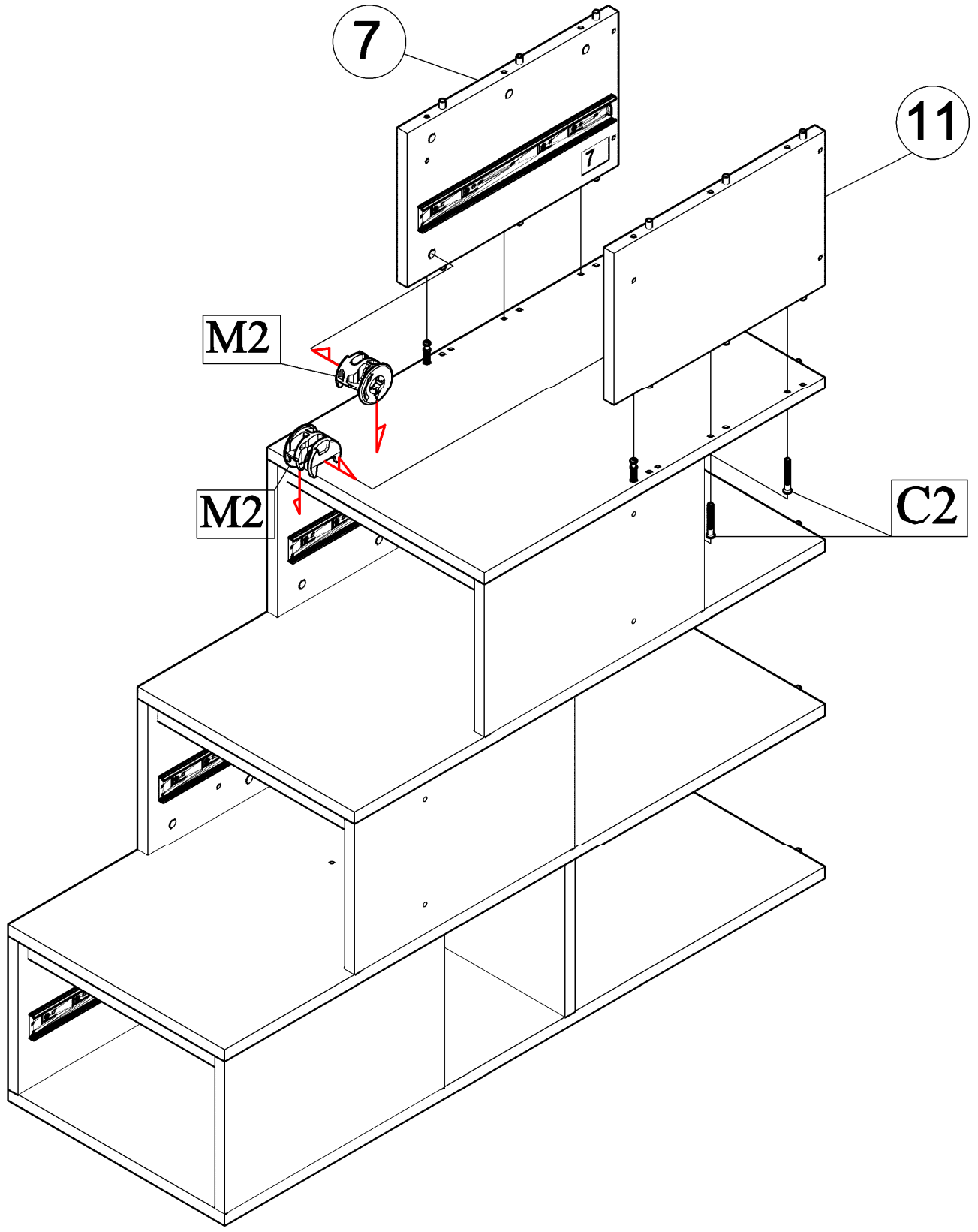


Ply	 x 1 L=400
S2	 x 4 Ø3,5 x 16



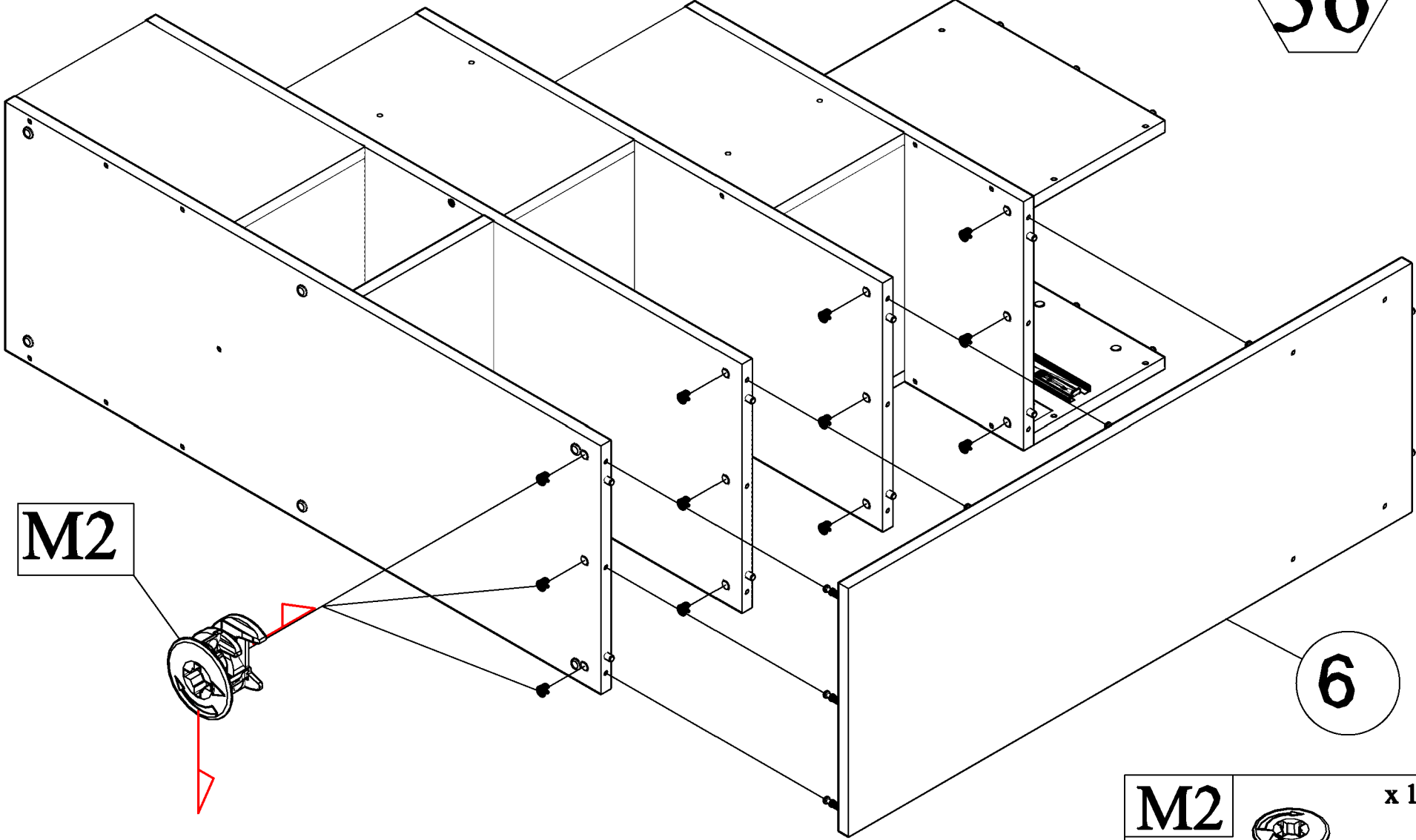
M2		x 2	C2		x 4	F2		x 1
		Ø15			Ø7 x 50			HEX 4 mm

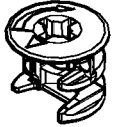
35



36

27/44



M2		x 12
		Ø15

M2



x 9

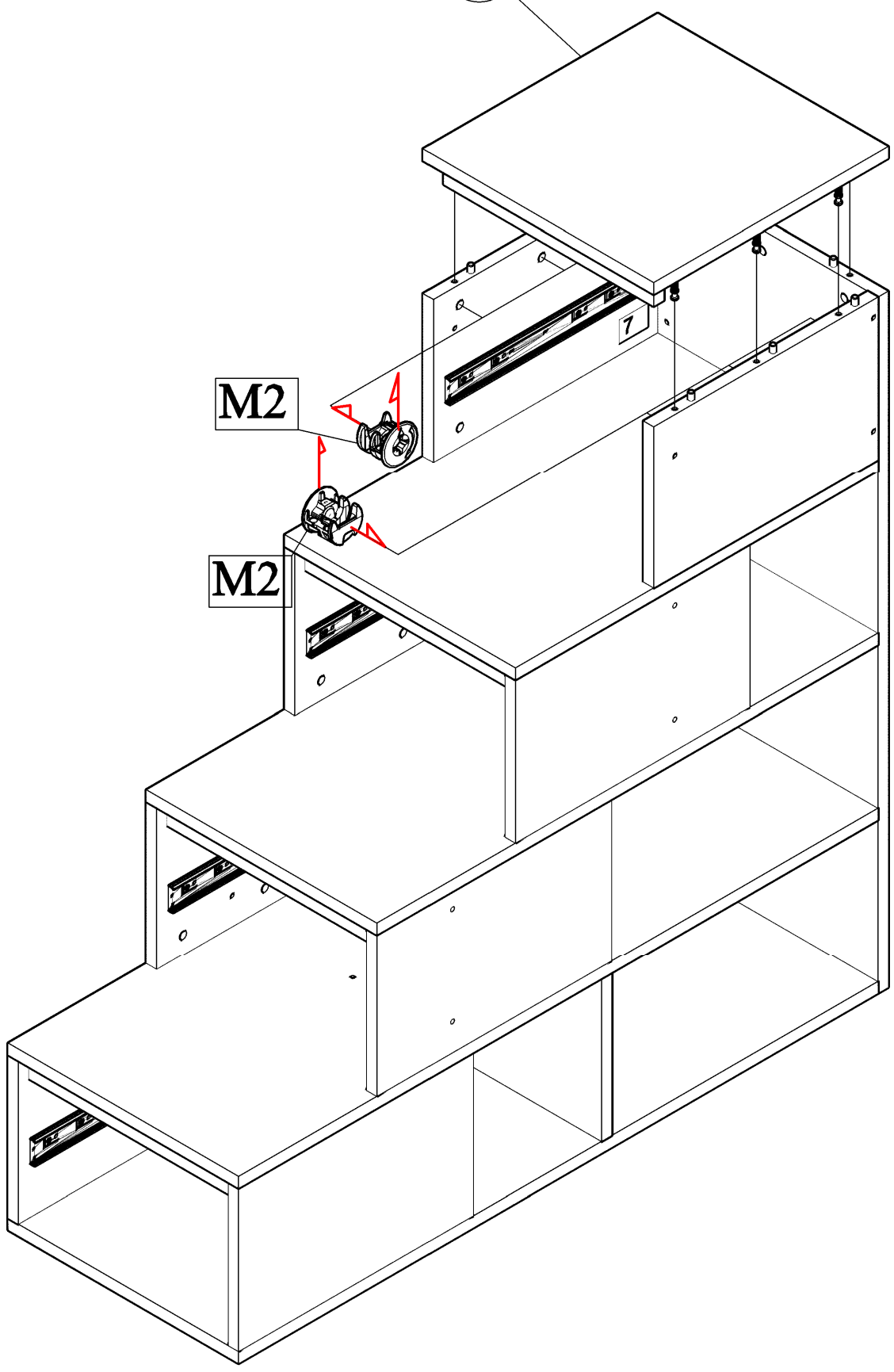
Ø15

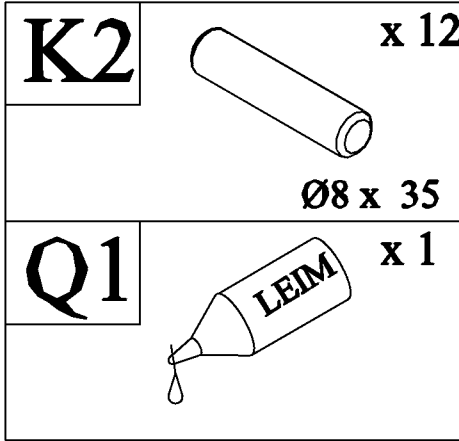
37

5

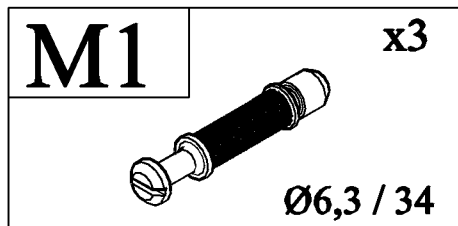
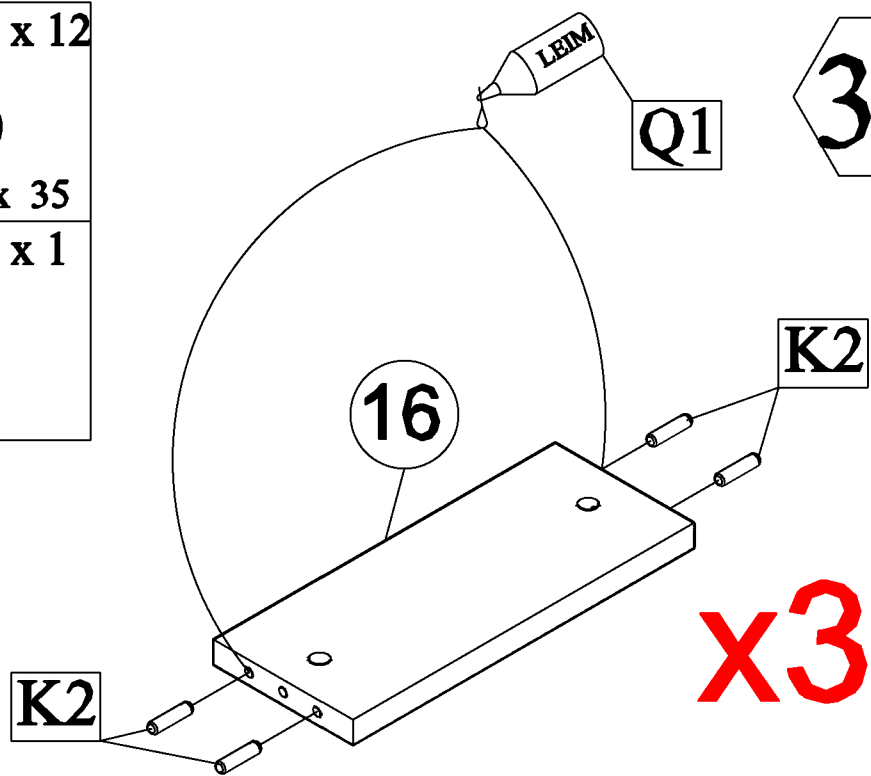
M2

M2

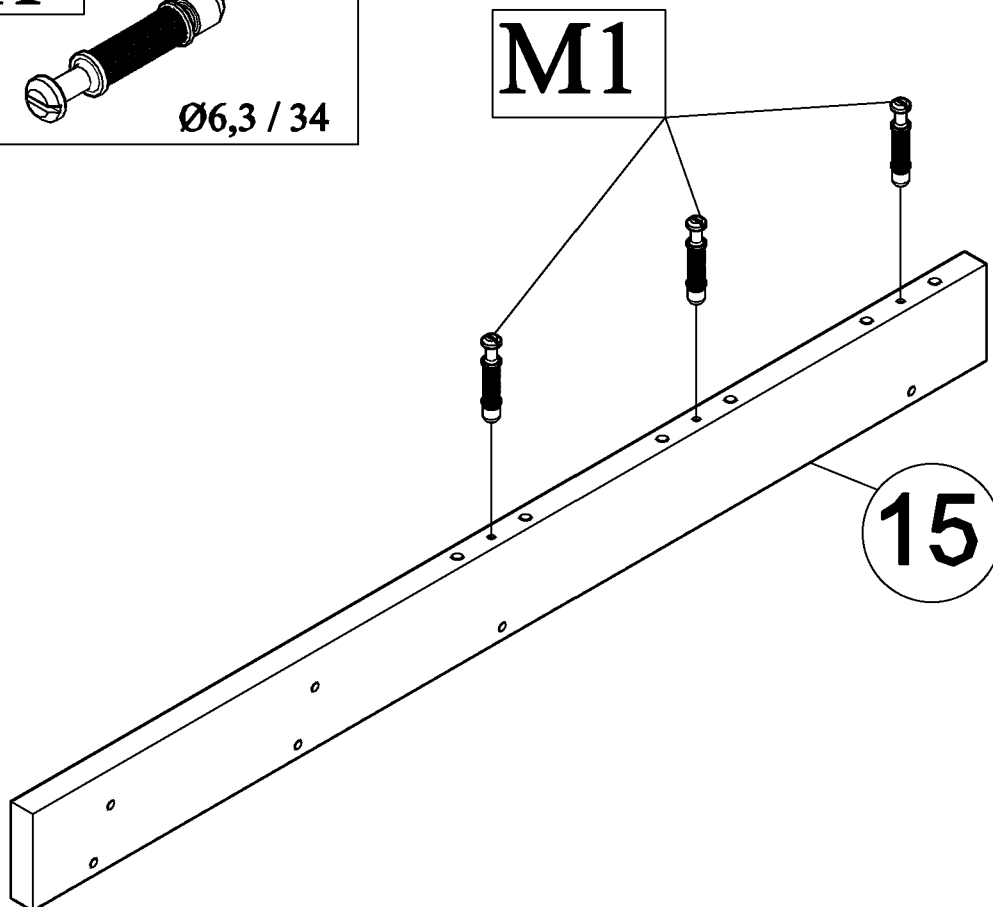


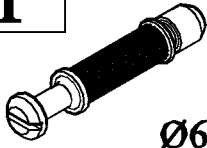


38

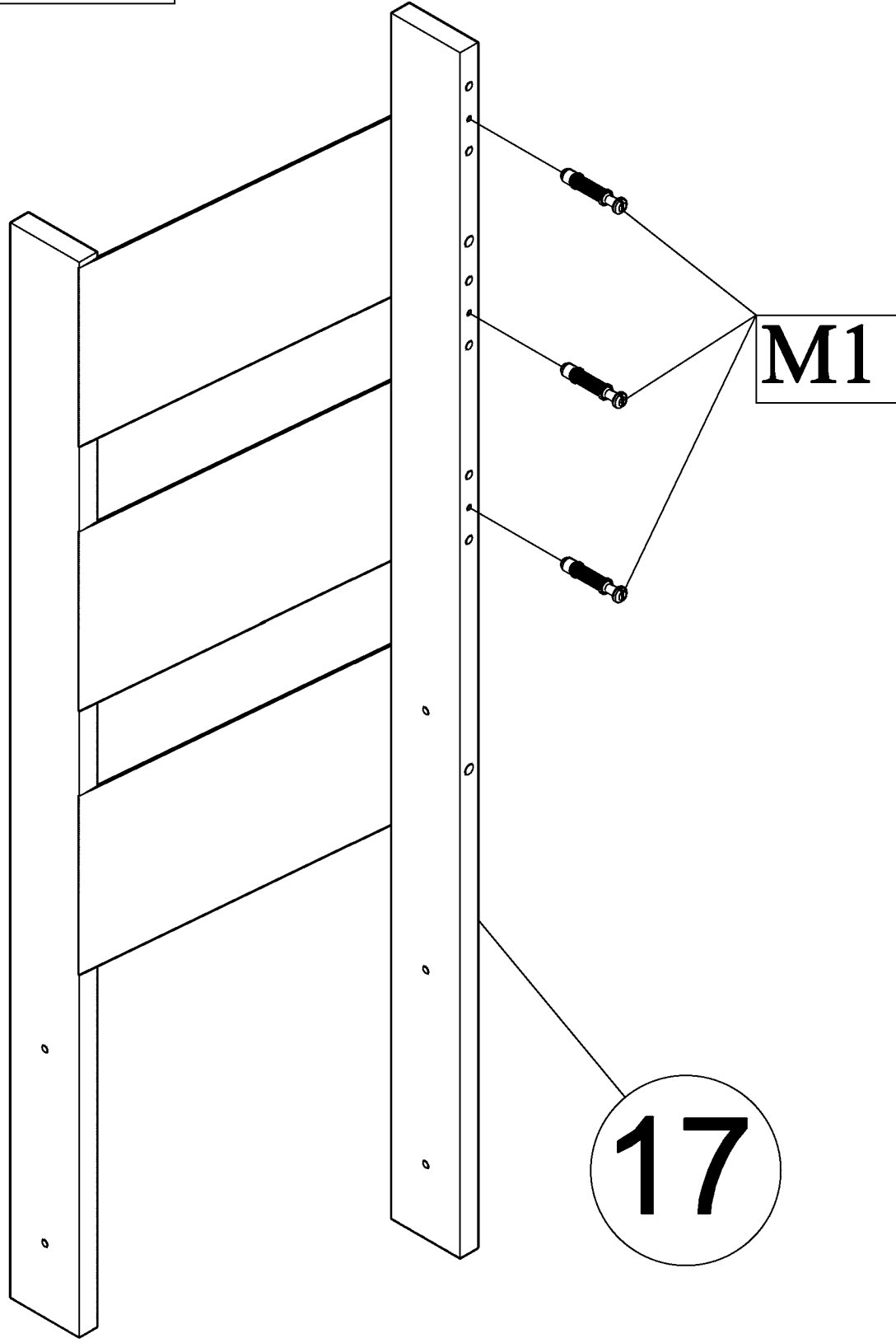


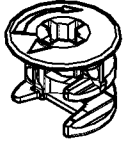
39



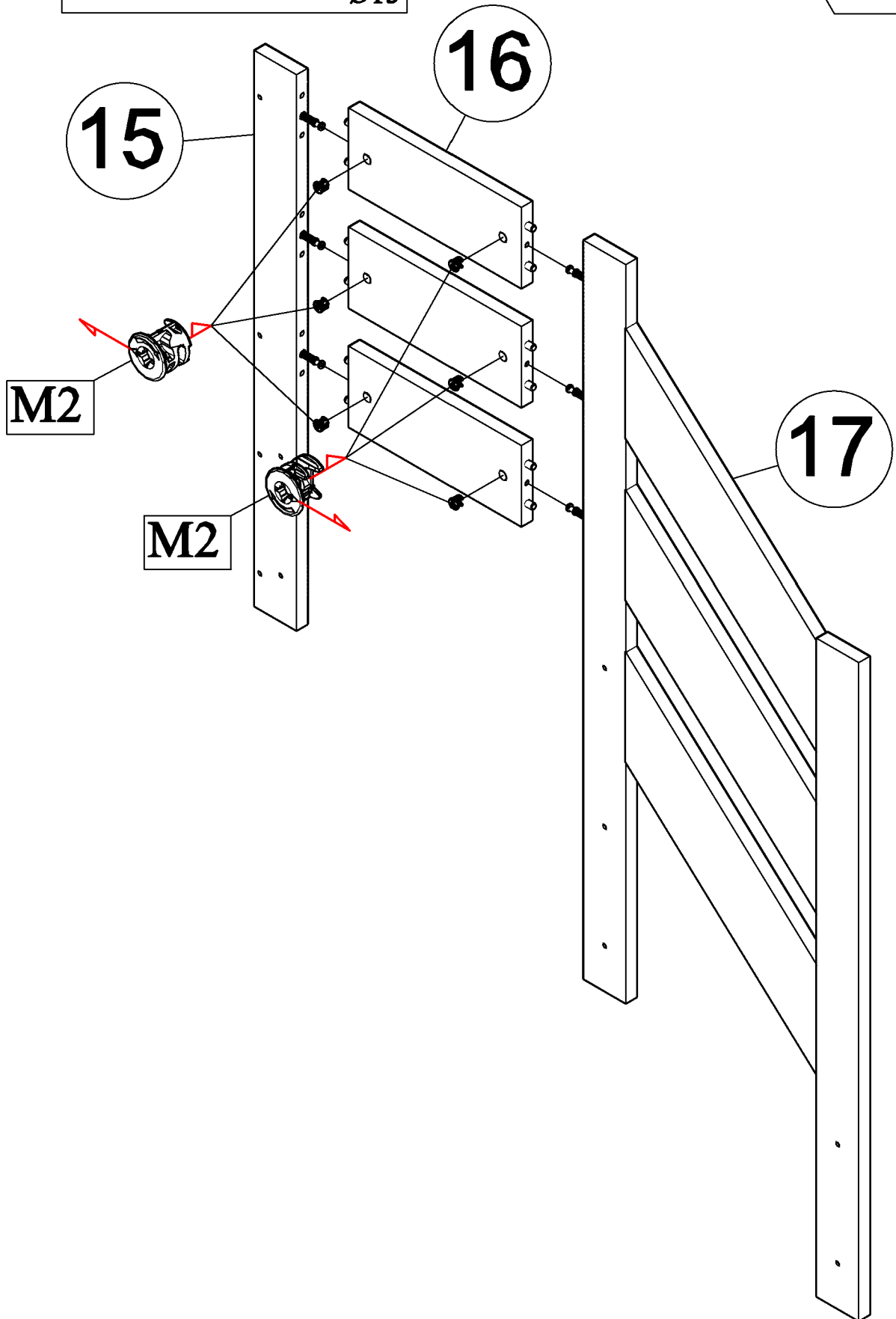
M1 **x3**

Ø6,3 / 34

40



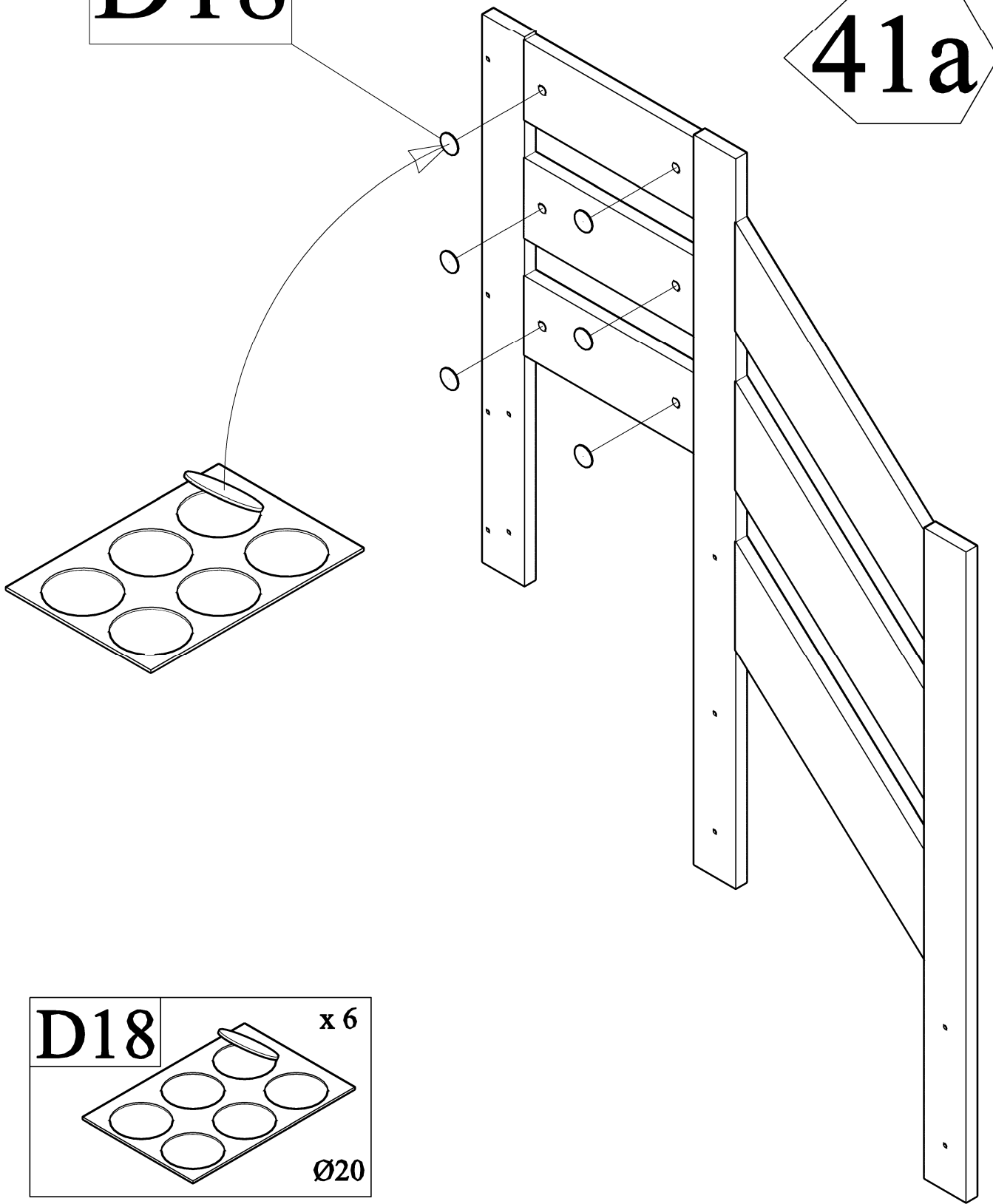
M2		x 6
		Ø15

41



D18

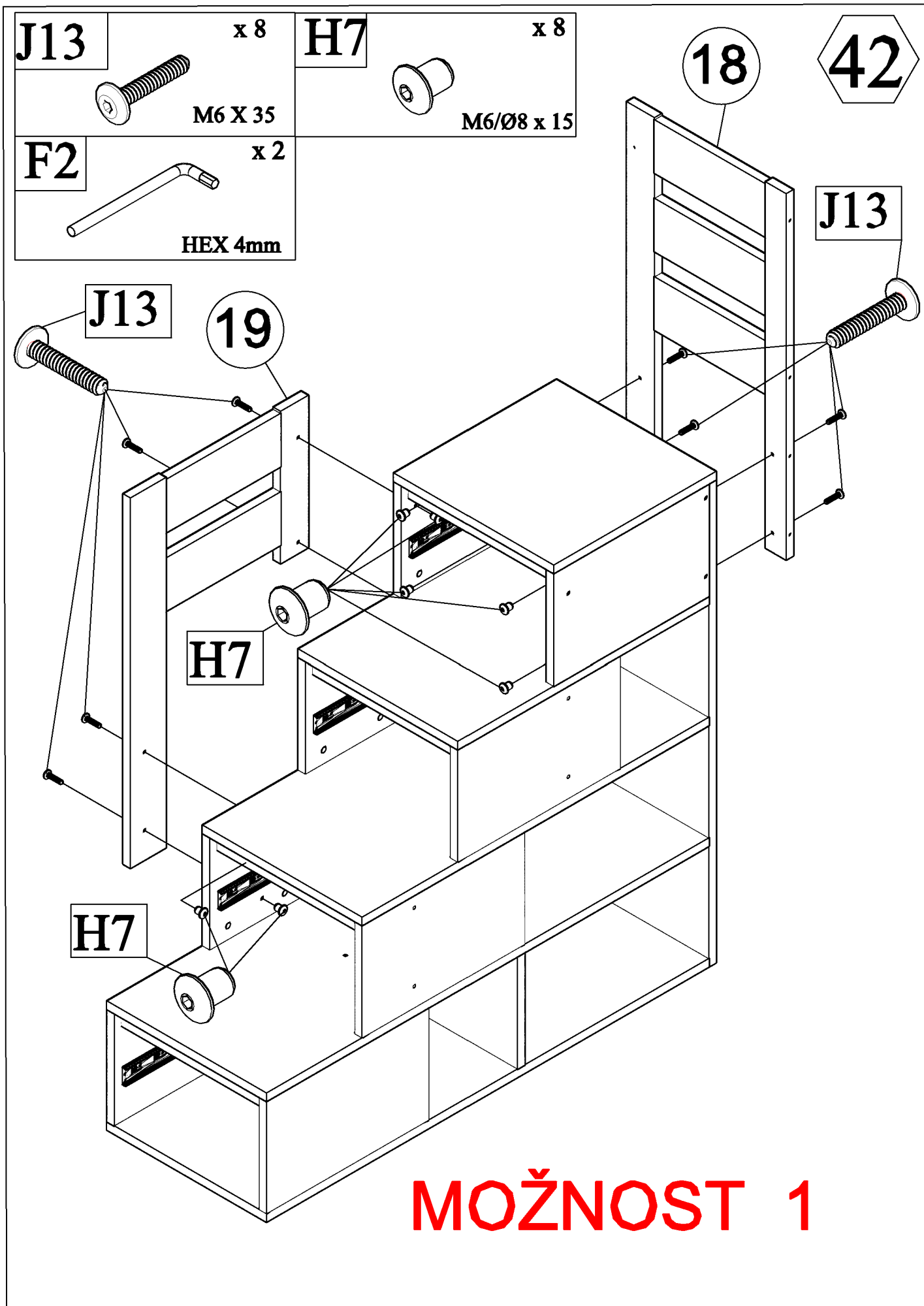
41a

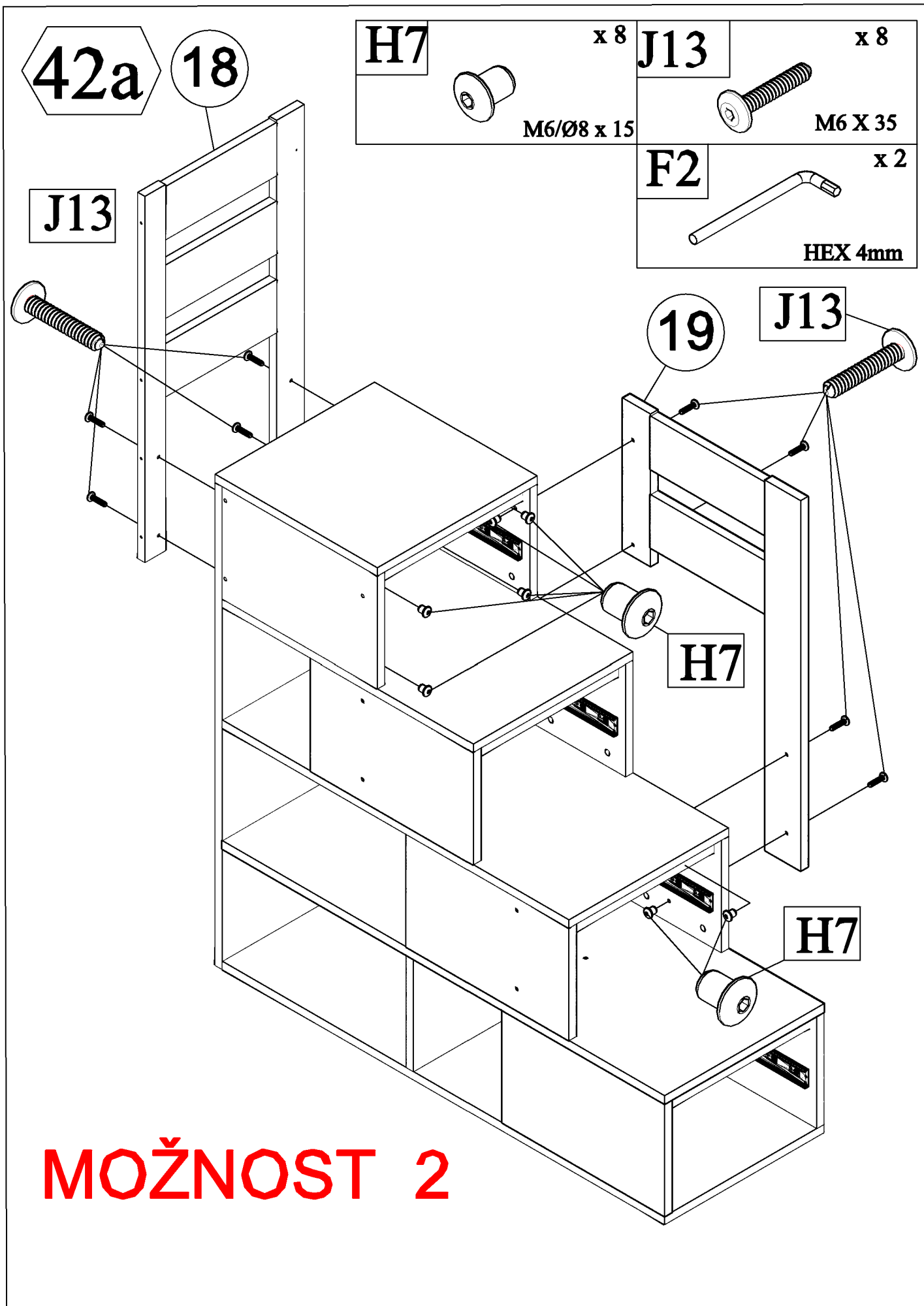


D18

x 6

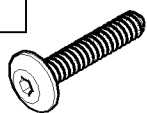
Ø20





J13

x 7



M6 X 35

H7

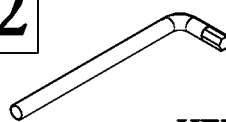
x 7



M6/Ø8 x 15

F2

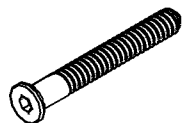
x 2



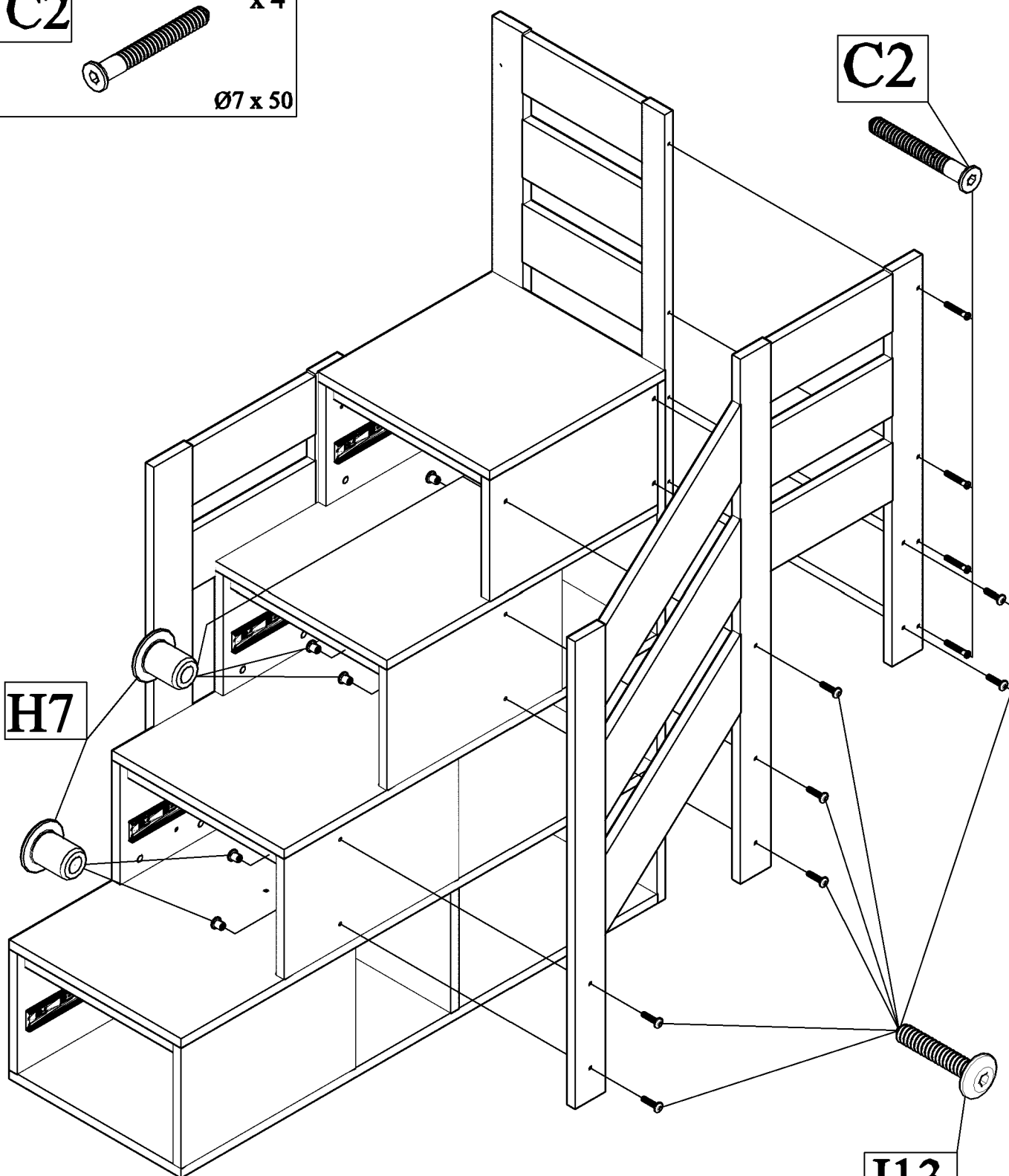
HEX 4mm

43**C2**

x 4



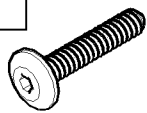
Ø7 x 50

C2**H7****J13****MOŽNOST 1**

43a

J13

x 7



M6 X 35

x 4

H7

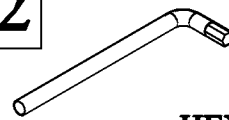
x 7



M6/Ø8 x 15

F2

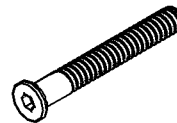
x 2



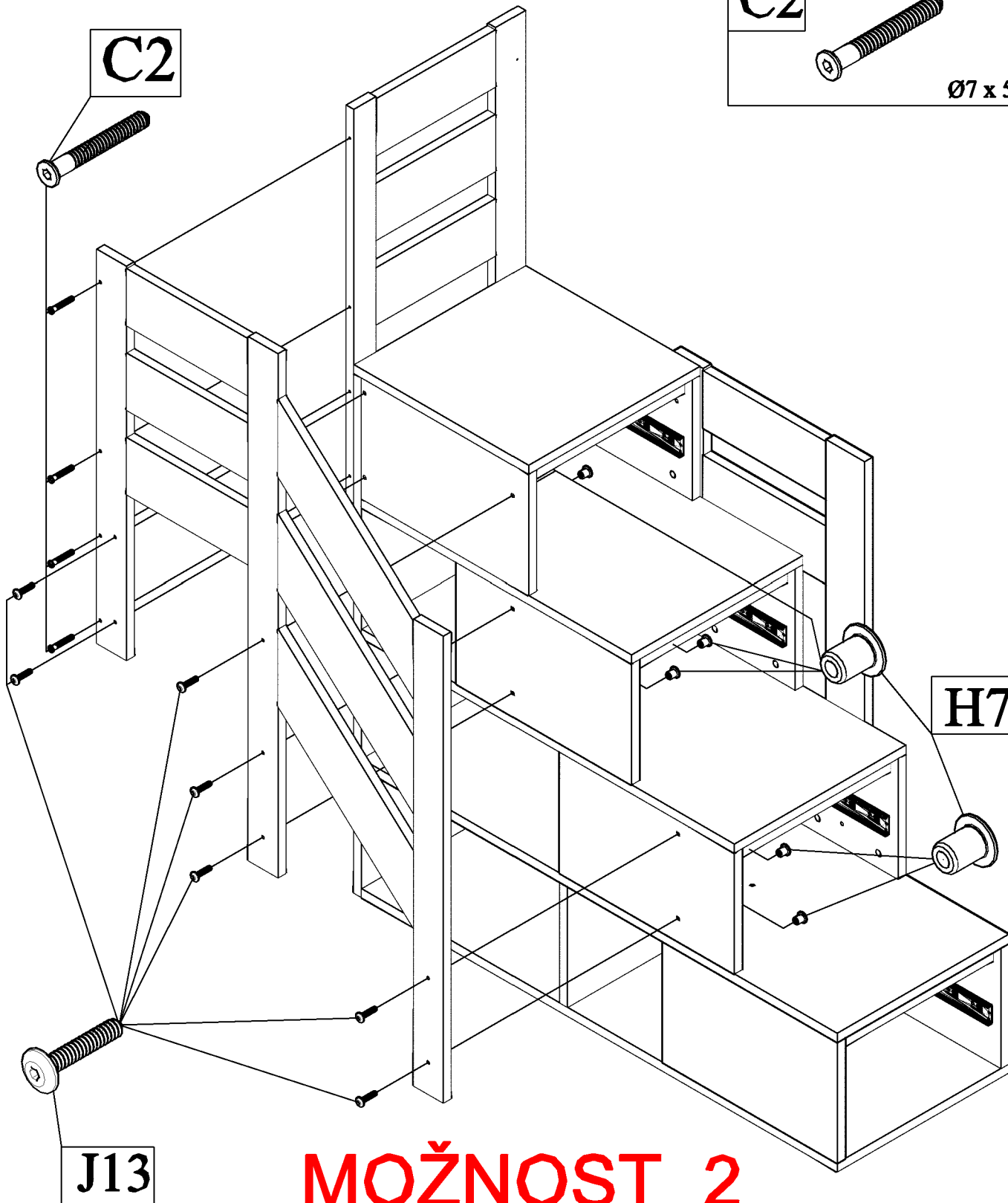
HEX 4mm

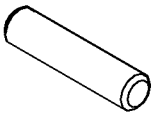
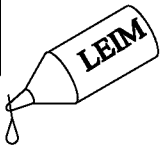
C2

x 4

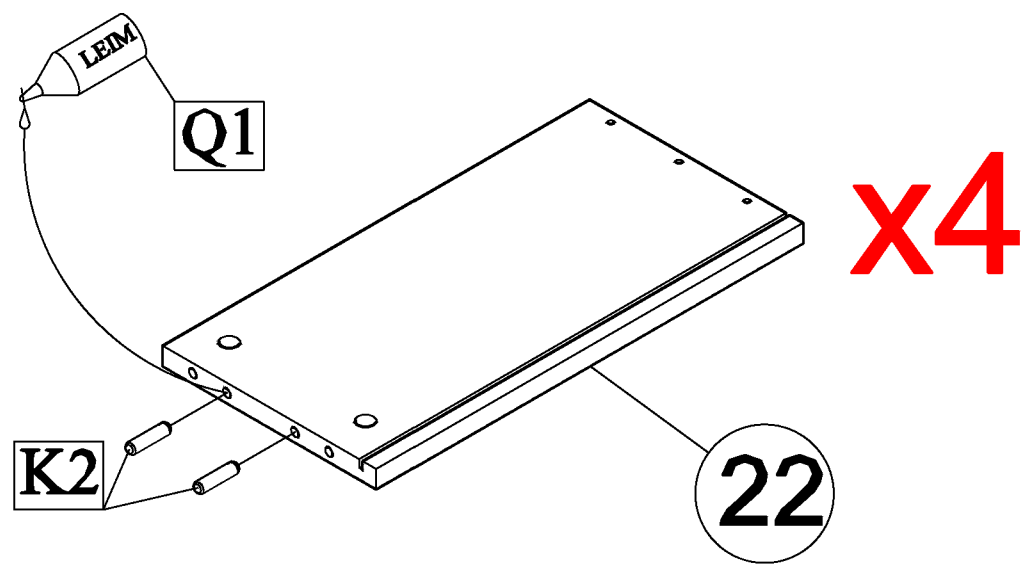


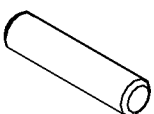
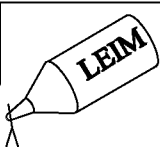
Ø7 x 50



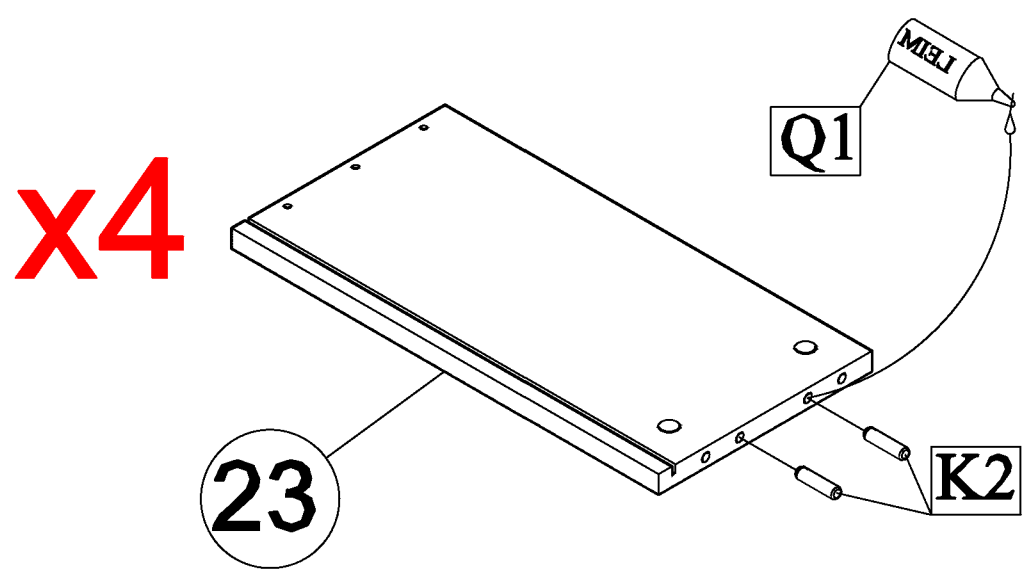
K2	 x 8	Q1	 x 1
	Ø8 x 35		

44



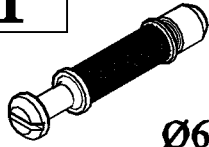
K2	 x 8	Q1	 x 1
	Ø8 x 35		

45



M1

x16



Ø6,3 / 34

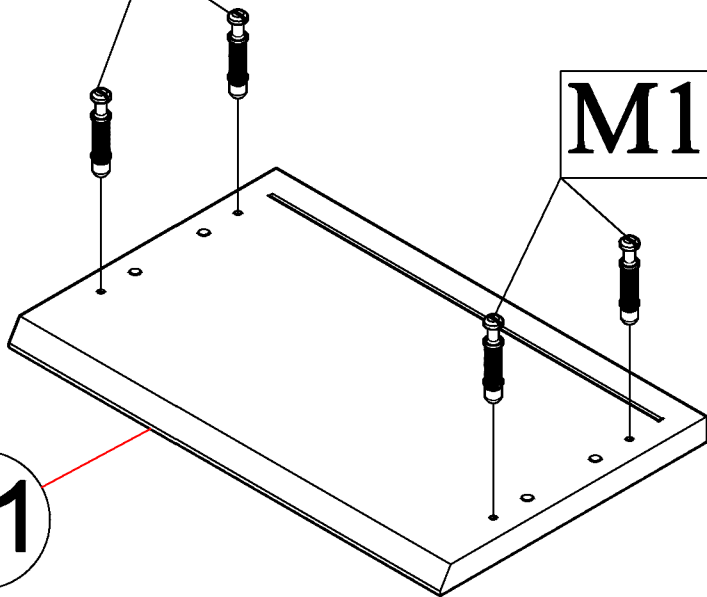
46

M1

M1

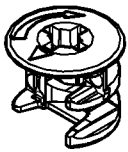
x4

21



M2

x16



Ø15

47

22

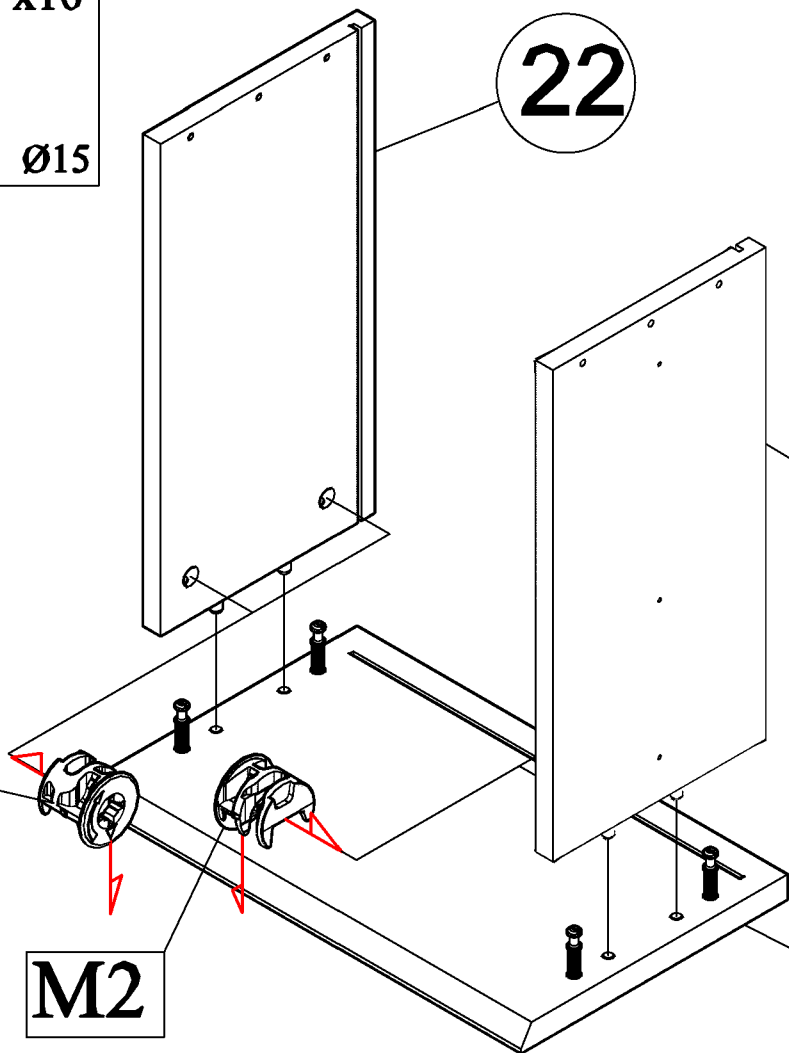
23

x4

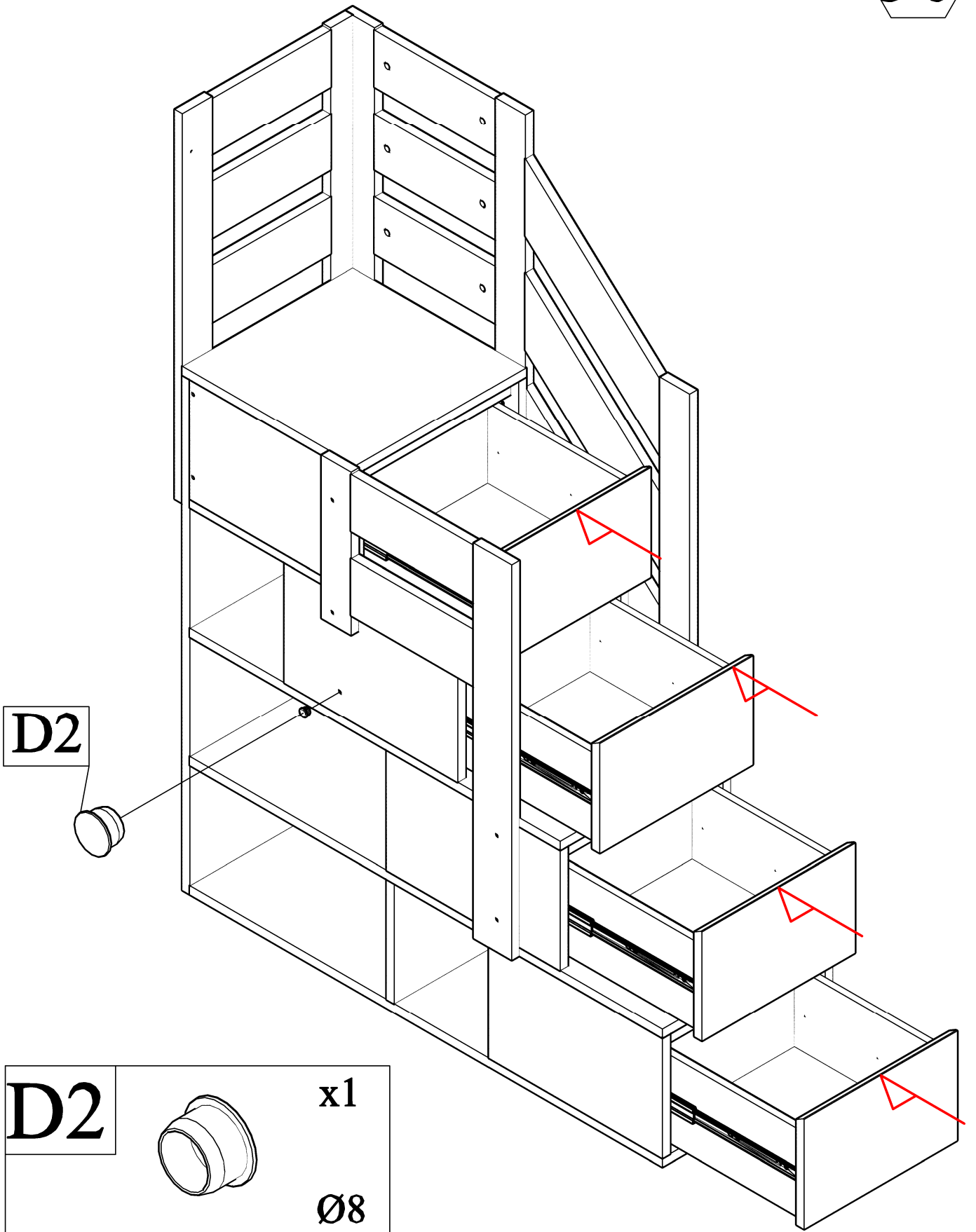
M2

M2

21

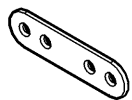


50



51

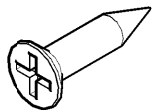
B2



x2

60 x 15

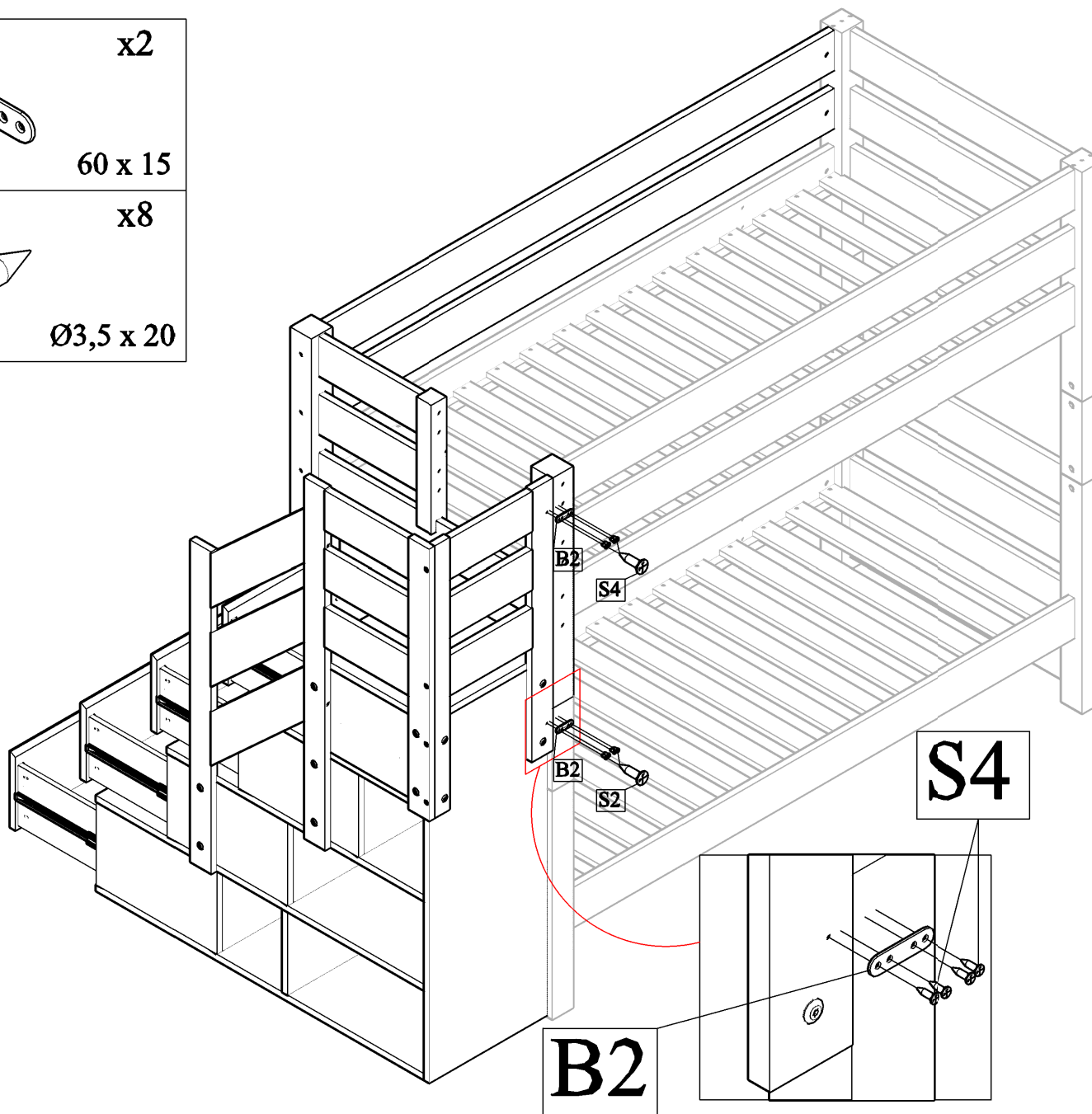
S4



x8

Ø3,5 x 20

40/44

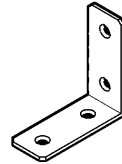


B2

S4

52

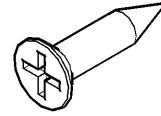
B5



x1

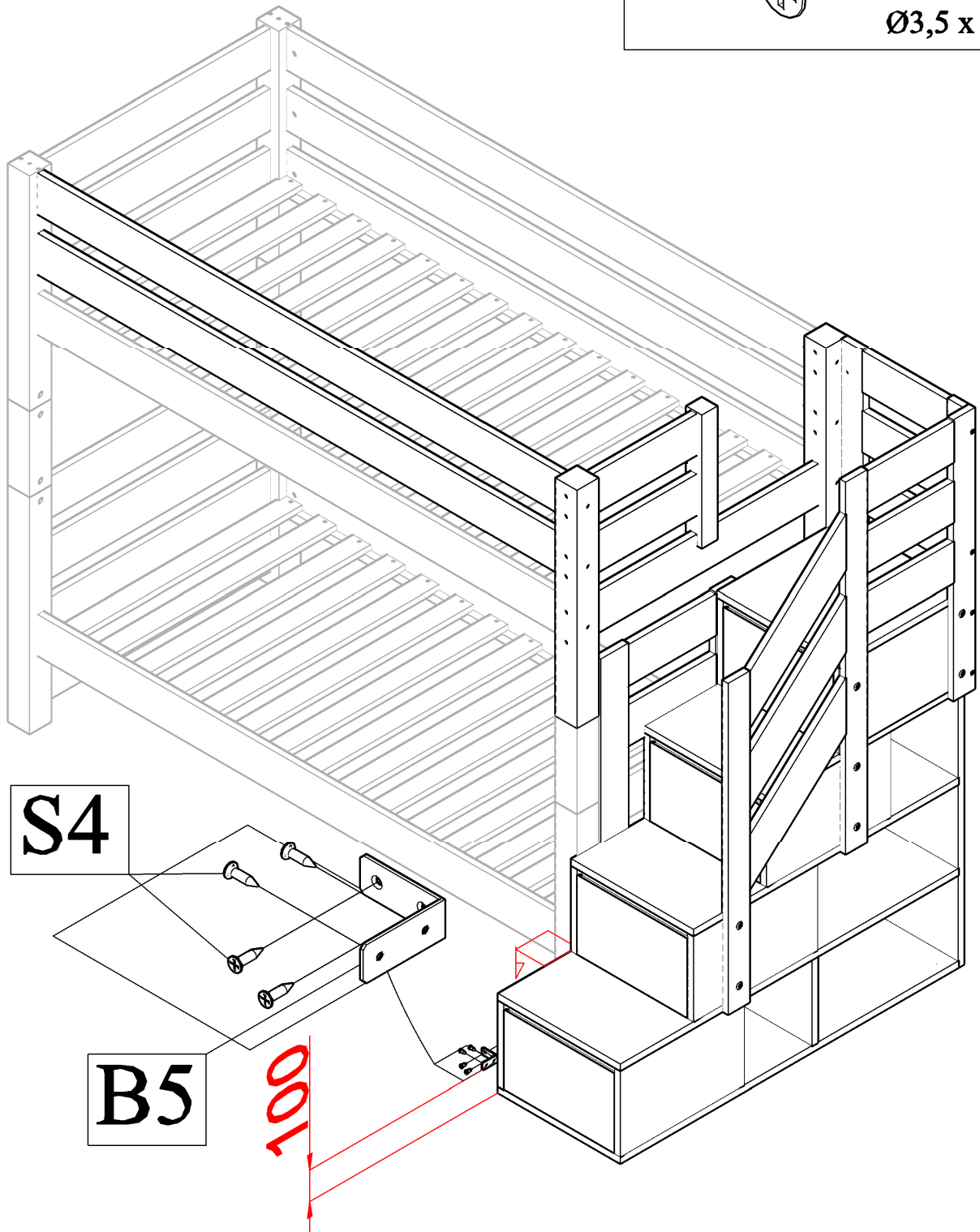
50 x 50 x 20

S4



x4

Ø3,5 x 20

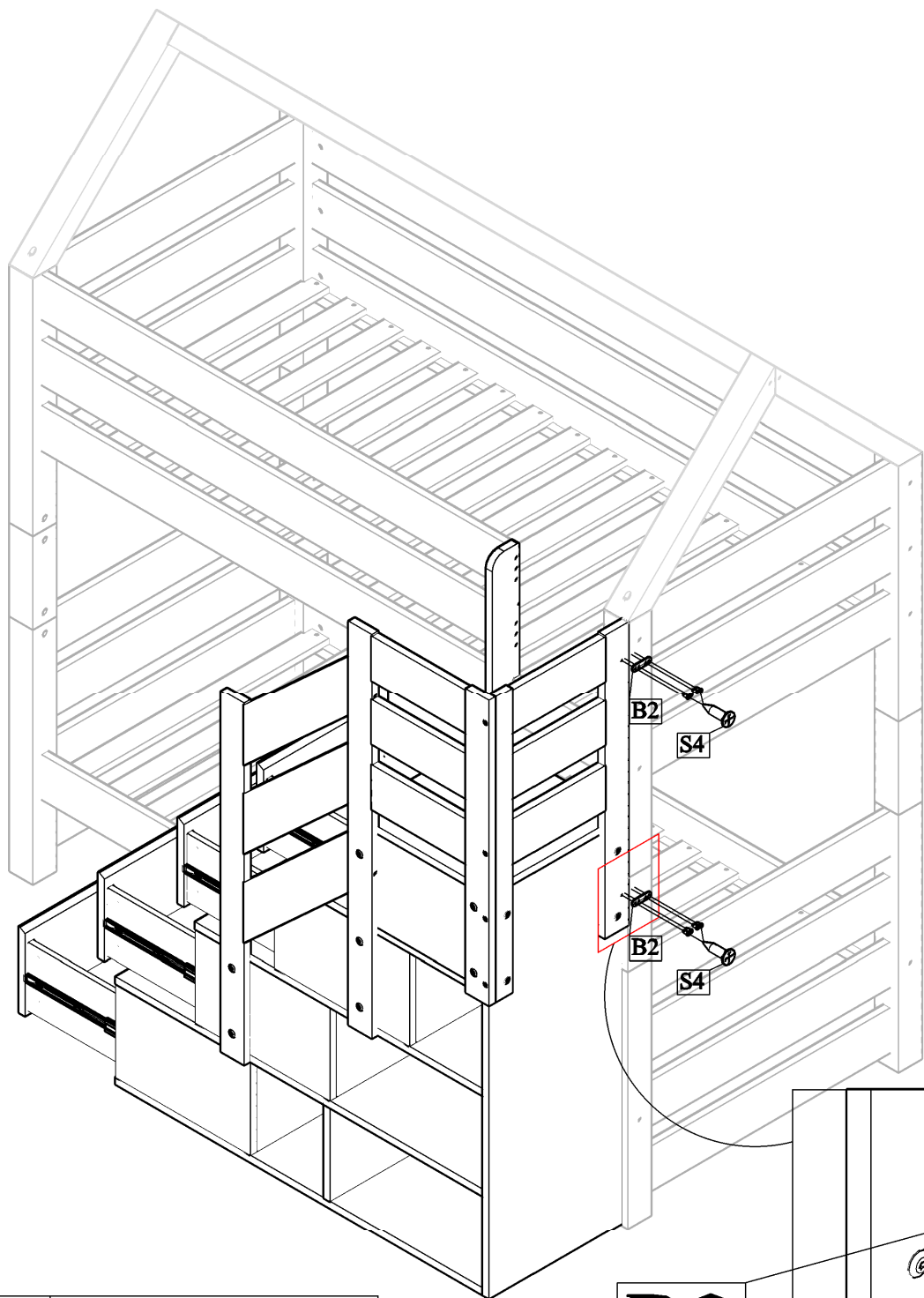


S4

B5

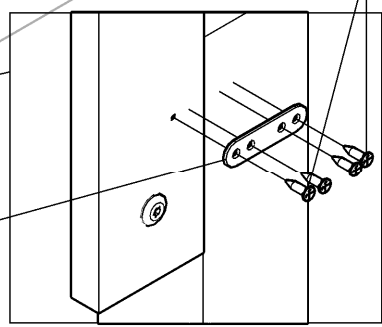
100

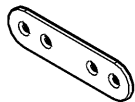
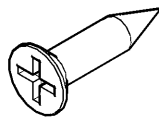
51a



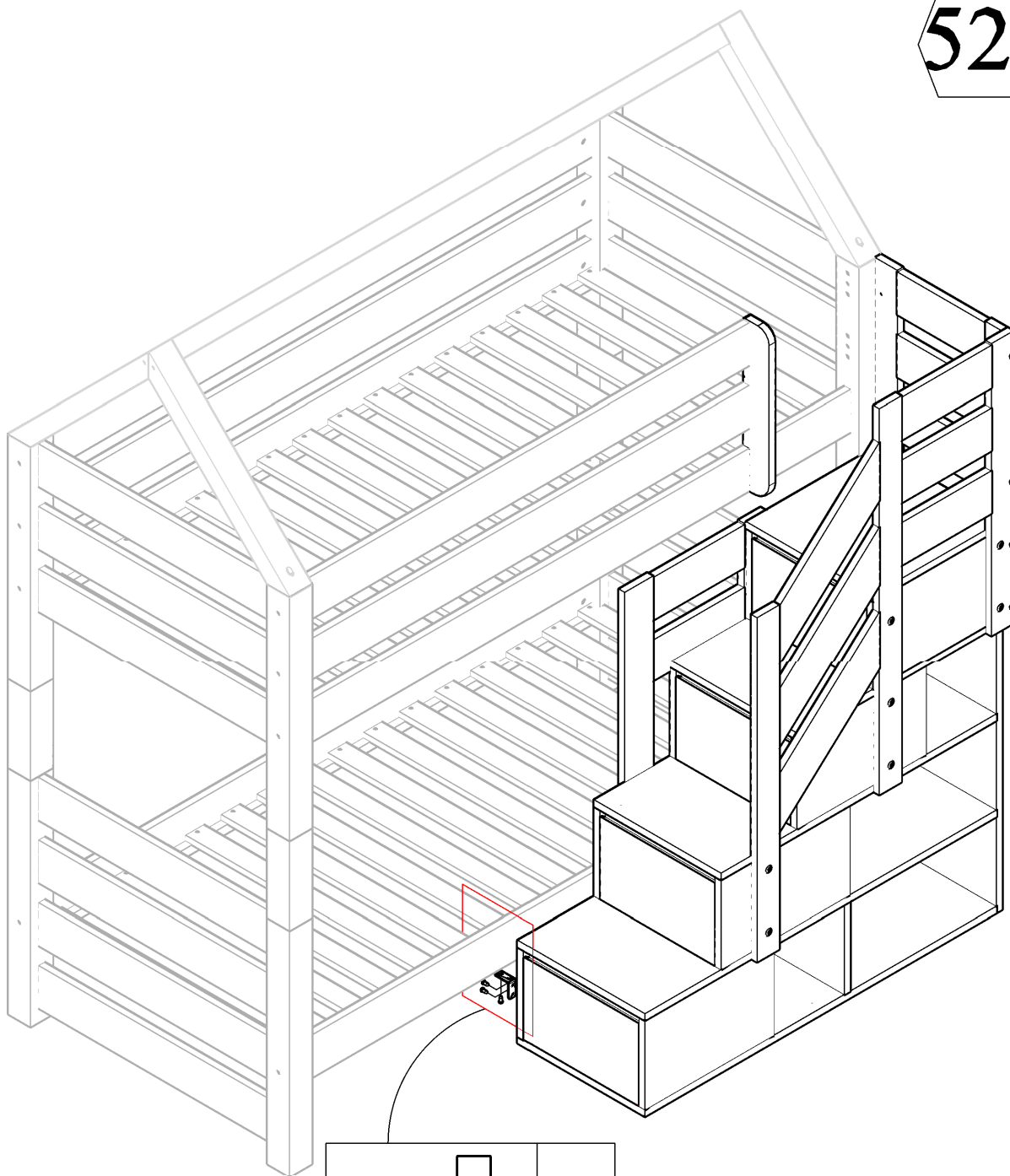
S4

B2



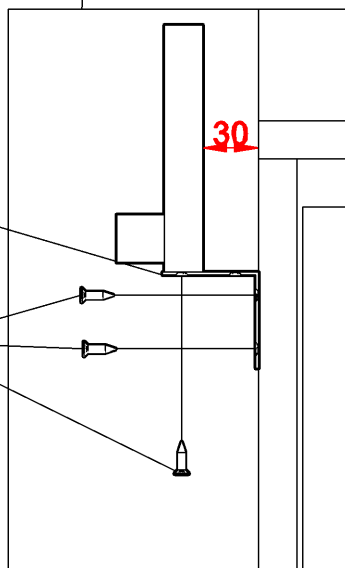
B2		x2
		60 x 15
S4		x8
		Ø3,5 x 20

52a



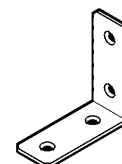
B5

S4



B5

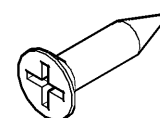
x1



50 x 50 x 20

S4

x3



Ø3,5 x 20

